

Serie HMT360 Eigensichere Industriemesswertgeber für relative Feuchte und Temperatur



Die Vaisala HUMICAP® Feuchte- und Temperaturmesswertgeber Serie HMT360 mit sechs verschiedenen Sondentypen und optionalem Display sind besonders zum Einsatz in gefährlichen und explosiven Umgebungen bestimmt.

Merkmale

- Messung von Feuchte und Temperatur, optionale Ausgabe von Taupunkt, Mischungsverhältnis, Absolutfeuchte und Feuchttemperatur
- Sicherer Betrieb des gesamten Gerätes in explosionsgefährdeten Bereichen: Division 1 und 2, Kategorien 1G / Zone 0
- Elektrisch eigensichere Bauform
- Robust und zuverlässig auch unter Extrembedingungen
- Vaisala HUMICAP® -Sensor mit hoher Messgenauigkeit, ausgezeichneter Langzeitstabilität und vernachlässigbarer Hysterese
- Sechs austauschbare Messsonden
- Temperaturmessbereiche zwischen -70 ... +180°C je nach Sonde
- Rückführbar auf NIST (inkl. Zertifikat)

Die Vaisala HUMICAP® Feuchte- und Temperaturmesswertgeber der Serie HMT360 stellen eine ideale Lösung zur Messung von Feuchte und Temperatur in Bereichen mit ständiger Explosionsgefahr dar. Die Technik der HMT360 entspricht den neuesten internationalen Normen für diese Betriebsmittel. Sie arbeiten sicher und zuverlässig selbst unter Extrembedingungen.

Eigensicher

Die Messwertgeber können komplett in Bereichen installiert werden, die als permanent explosionsgefährdet klassifiziert sind. Diese Bereiche umfassen sowohl brennbare Gase wie auch brennbare Stäube.

Kundenspezifische Konfigurationen

Dank der mikroprozessorgesteuerten Elektronik und einer Vielzahl an Optionen ist die Geräteserie HMT360 sehr flexibel einsetzbar. Der Anwender kann bei der Bestellung die Konfiguration des Messwertgebers

direkt angeben, eine nachträgliche Änderung vor Ort ist jedoch ggf. ebenfalls möglich.

Austauschbare Sonden

Die Geräteserie ist mit sechs verschiedenen Sondentypen lieferbar:

- HMP361 - für Wandmontage
- HMP363 - für enge Bereiche
- HMP364 - für hohe Drücke
- HMP365 - für hohe Temperaturen
- HMP367 - für hohe Feuchten
- HMP368 - für Druckleitungen

Die austauschbaren Sonden ermöglichen Flexibilität und hohen Wartungskomfort. Eine Kalibrierung ist aufgrund des modularen Aufbaus ebenfalls innerhalb kürzester Zeit möglich. Die Sonden können ohne Beeinträchtigung der Messgenauigkeit problemlos zwischen den Messwertgebern getauscht werden, da alle Kalibrierkoeffizienten in der Sonde selbst gespeichert sind.

Optimierte Sensoren

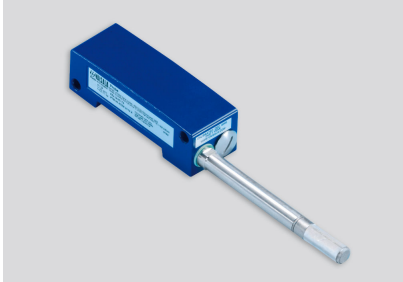
Als Alternative zum bewährten Vaisala HUMICAP® Sensor steht optional ein chemisch hoch beständiger Feuchtesensor zur Verfügung.

Langfristige Lösung

Die Messwertgeber der Serie HMT360 sind dank ihrer robusten Bauweise und störungsfreier Funktion eine langfristige Lösung zur Überwachung von Feuchte und Taupunkt in explosionsgefährdeten Umgebungen.

Kundenspezifische Kalibrier- und Wartungsverträge für diese Geräteserie sind auf Anfrage erhältlich.

Austauschbare Sonden für die Geräteserie HMT360



Die Sonde HMP361 ist zur Wandmontage gedacht und in diesem Beispiel mit einem Edelstahl-Netzfilter ausgestattet.

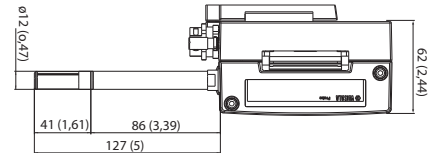
Technische Daten

HMP361 für Wandmontage

Temperatureinsatzbereich	-40 ... +60 °C (-40 ... +140 °F)
Sondendurchmesser	12 mm

Abmessungen

in mm



Die Sonde HMP363 eignet sich dank ihrer kleinen Bauform für schwer zugängliche Bereiche. Die Abb. zeigt die Ausführung mit teflonisoliertem Kabel. Eine Ausführung mit gummiisoliertem Kabel ist ebenfalls lieferbar.

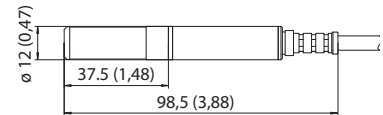
Technische Daten

HMP363 für beengte Bereiche

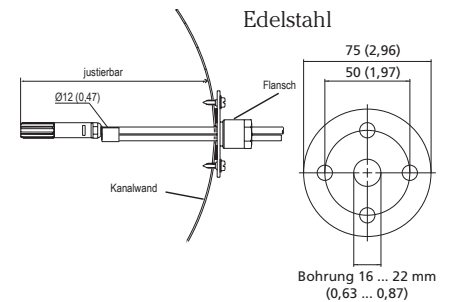
Temperatureinsatzbereich mit	
Teflonkabel	-40 ... +120 °C (-40 ... +248 °F)
Gummikabel	-40 ... +80 °C (-40 ... +176 °F)
Sondenkabellänge	2 m, 5 m oder 10 m
Sondendurchmesser	12 mm
Installation	
Kanalinstallationsatz	210697
Kabelverschraubung	M20 x 1,5
mit geteilter Dichtung	HMP247CG
Swagelok	
- Verschraubung	
1/2" NPT Gewinde	SWG12NPT12

Abmessungen

in mm



Kanalinstallationsatz Montageflansch:
Aluminium oder
Edelstahl



Die Sonde HMP364 kann direkt in Hochdruck-Rohrleitungen oder Unterdruckkammern installiert werden

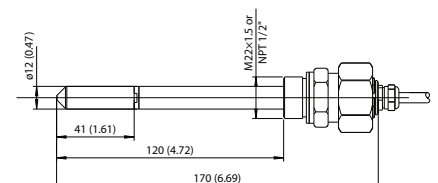
Technische Daten

HMP364 für Hochdruck-Rohrleitungen

Temperatureinsatzbereich	-70 ... +180 °C (-94 ... +356 °F)
Druckeinsatzbereich	0 ... 10 MPa
Länge des Sondenkabels	2 m, 5 m oder 10 m
Sondendurchmesser	12 mm
Passkörper M22 x 1,5	17223
Passkörper NPT 1/2"	17225

Abmessungen

in mm





Die Sonde HMP365 ist für den Einsatz bei hohen Prozesstemperaturen ausgelegt.

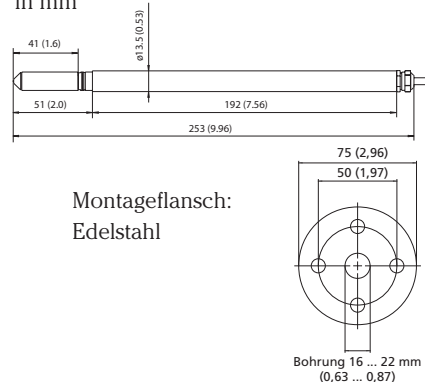
Technische Daten

HMP365 für hohe Temperaturen

Temperatureinsatzbereich	-70 ... +180°C (-94 ... +356°F)
Sondenkabellänge	2 m, 5 m oder 10 m
Sondendurchmesser	13,5 mm
Installation	
Montageflansch	210696
Kabelverschraubung	M20 x 1,5
	HMP247CG

Abmessungen

in mm



Die Sonde HMP367 ist für den Einsatz bei hohen Prozessfeuchten ausgelegt.

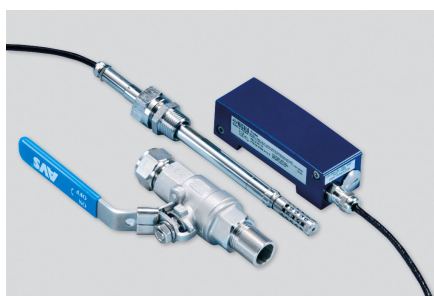
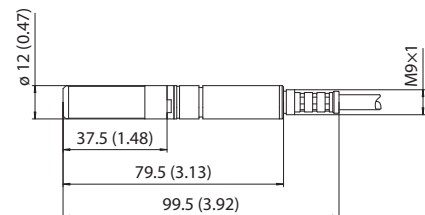
Technische Daten

HMP367 für hohe Feuchten

Temperatureinsatzbereich	-70 ... +180°C (-94 ... +356°F)
Sondenkabellänge	2 m, 5 m oder 10 m
Sondendurchmesser	12 mm
Montage	
Kanalinstallationssatz	210697
Kabelverschraubung	M20 x 1,5
	HMP247CG
Swagelok-Verschraubung	
3/8" ISO Gewinde	SWG12ISO38
Swagelok-Verschraubung	
1/2" NPT Gewinde	SWG12NPT12

Abmessungen

in mm



Die Sonde HMP368 kann dank Kugelhahn-Installationssatz flexibel in Druckleitungen installiert werden.

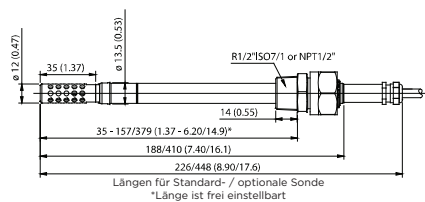
Technische Daten

HMP368 zur flexiblen Montage in Druckleitungen

Temperatureinsatzbereich	-70 ... +180°C (-94 ... +356°F)
Druckbereich	0...4 MPa
Sondenkabellänge	2 m, 5 m oder 10 m
Sondendurchmesser	13,5 mm / 12 mm
Es sind zwei Sondenlängen erhältlich.	
Montage	
Passkörper ISO 1/2", massiv	DRW212076SP
Passkörper NPT 1/2", massiv	NPTFITBODASP
Kugelhahninstallationssatz ISO 1/2" mit Schweißnippel	BALLVALVE-1

Abmessungen

in mm



Technische Daten

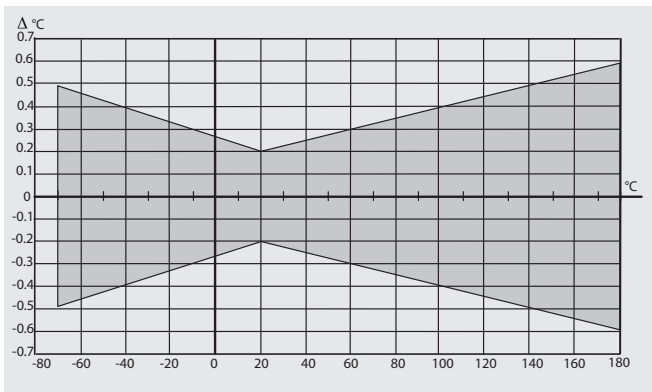
Messgrößen

RELATIVE FEUCHTE

Messbereich	0 ... 100 % rF
Genauigkeit (inkl. Nichtlinearität, Hysterese und Wiederholbarkeit) mit Vaisala HUMICAP® 180R	für allgemeine Anwendungen
bei +15 ... +25 °C (59 ... +77 °F)	±1,0 % rF (0 ... 90 % rF)
bei -20 ... +40 °C (-4 ... +104 °F)	±1,7 % rF (90 ... 100 % rF)
bei -40 ... +180 °C (-40 ... +356 °F)	±(1,0 + 0,8 % v.Mw.) % rF
mit Vaisala HUMICAP® 180 _{L2}	±(1,5 + 1,5 % v.Mw.) % rF
	für Anwendungen mit hohen chem. Konzentrationen
bei -10 ... +40 °C (14 ... +104 °F)	±(1,0 + 1 % v.Mw.) % rF
bei -40... +180 °C (-40 ... +356 °F)	±(1,5 + 2 % v.Mw.) % rF
Unsicherheit der Werkskalibrierung (+20 °C)	±0,6 % rF (0...40 % rF) ±1,0 % rF (40...97 % rF)
	Definiert als ±2 Standardabweichungsgrenzen; Änderungen vorbehalten, genaue Angaben s. Kalibrierzertifikat
Ansprechzeit (90 %) bei +20 °C in ruhender Luft	
mit Gitterfilter	17 s
mit Gitter- u. Edelstahlnetzfilter	50 s
mit Sinterfilter	60 s

TEMPERATUR

Messbereich	-70 ... +180 °C (-94 ... +356 °F)
	(abhängig von gewählter Sonde)
Genauigkeit der Elektronik bei +20 °C (+68 °F), typ.	±0,2 °C (0,36 °F)
Temperaturabhängigkeit der Elektronik, typ.	0,005 °C/°C (0,005 °F/°F)
Sensor	Pt1000 RTD Kl. F0.1 IEC 60751
Genauigkeit über den gesamten Messbereich	



ABGELEITETE GRÖSSEN (OPTION)

Taupunkttemperatur, Mischungsverhältnis,
absolute Feuchte, Feuchttemperatur

Betriebsumgebung

Betriebstemperaturbereich	
Elektronik	-40 ... +60 °C (-40 ... +140 °F)
mit Display	-20 ... +60 °C (-4 ... +140 °F)
Lagertemperaturbereich	-40 ... +70 °C (-40 ... +158 °F)
Druckeinsatzbereiche	siehe Sondenspezifikationen
EMV	gem. EN61326-1 industr. Umgebung
Hinweis: Die Einhaltung der IEC 1000-4-5 ist nur bei Verwendung externer Exi - Überspannungsableiter gewährleistet	

Ein- und Ausgänge

Betriebsspannungsbereich	12 ... 28 VDC
bei Verwendung der Serviceschnittstelle	15 ... 28 VDC
Analogausgänge	4...20 mA Zweileiter, (1. Ausgang Standard, 2. optional)
Genauigkeit der Analogausgänge bei +20 °C, typ.	±0,05% v.Ew.
Temperaturabhängigkeit, typ. der Analogausgänge	0,005% / °C (0,005% / °F) v.Ew.
Analogausgänge	Anschluss über Sicherheitsbarrieren
Serielle Schnittstelle (Service)	RS-232C, Anschlusstyp RJ45
Anzeige	zweizeiliges LC-Display

Allgemeine Daten

Anschlüsse	Schraubklemmen, 0,33 ... 2,0 mm ² 2 Adern (AWG 14 - 16)
Kabelverschraubungen	M20 (Ø Kabel 7,5 ... 12 mm oder 10 ... 15 mm)
Rohrverschraubung (optional)	NPT 1/2" (M20)
Gehäusematerial	G-AIS ₁₀ Mg (DIN 1725)
Gehäuseschutzart	IP66 (NEMA 4X)
Gehäusegewicht	950 g

Optionen und Zubehör

Kanalinstallationssatz (für HMP363/367)	210697
Montageflansch (für HMP365)	210696
Kugelhahninstallationssatz ISO 1/2" mit Schweißsnippel (für HMP368)	BALLVALVE-1
Druckbereich bei +20 °C (+68 °F):	0 ... 20 bar (0 ... 290 psia) (bei Installation max. 10 bar (145 psia))
Kalibrieradapter für HMK15	211302
Servicekabel für PC-Anschluss	
Anschlusstyp RJ45 - D9 Buchse	25905ZZ
EXi-Speisegerät (Zone 0)	212483
Sicherheitsbarriere (Zonen 1 & 2)	210664

Ex - Klassifikationen (Analogausgänge)

USA (FM) Klassen I, II, III, Abschnitt 1, Gruppen A-G und
Abschnitt 2, Gruppen A-D, F und G
FM Projekt ID: 3010615

Sicherheitsfaktoren: $V_{\max} = 28 \text{ VDC}$, $I_{\max} = 100 \text{ mA}$, C_i
 $= 1 \text{ nF}$, $L_i = 0$, $P_i = 0,7 \text{ W}$, $T_{\text{amb}} = 60 \text{ }^\circ\text{C}$ (140 °F), T5

KANADA (CSA)

Klasse I Abschnitt 1 + 2, Gruppen A - D

Klasse II Abschnitt 1 + 2, Gruppen G und
Kohlenstaub;

Klasse III CSA Dok.-Nr.: 213862 0 000, CSA Bericht: 1300863

Sicherheitsfaktoren: $T_{\text{amb}} = 60 \text{ }^\circ\text{C}$, T4,
Eigensicher bei Installation gemäß
Montagezeichnung DRW213478.

CHINA (PCEC)

Ex ia II CT4

Zertifikat-Nr. CE092145

Standard GB3836.1-2000 und GB3836.4-2000

IECEX (VTT)

Ex ia IIC T4 Ga

VTT 09.0002x Ausgabe Nr.: 2

Sicherheitsfaktoren $U_i = 28 \text{ V}$, $I_i = 100 \text{ mA}$, $P_i = 700 \text{ mW}$

$C_i = 1 \text{ nF}$, L_i vernachlässigbar klein

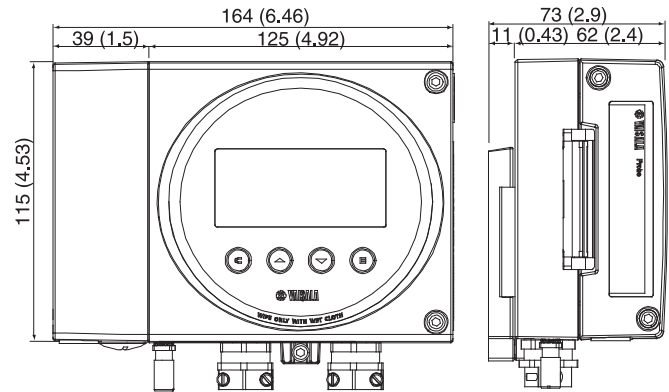
Umgebungsbedingungen

T_{amb} -40 ... +60 °C (-40 ... +140 °F)

P_{amb} 0,8 ... 1,1 bar

Abmessungen

in mm



Zubehör

Zubehörteil	Teilenummer	HMT361	HMT363	HMT364	HMT365	HMT367	HMT368
Kugelhahninstallationssatz ISO 1/2" mit Schweißnippel	BALLVALVE-1						√
Kabelverschraubung M20 x 1,5	HMP247CG		√		√	√	
Kanalinstallationssatz	210697		√			√	
Passkörper ISO1/2", massiv	DRW212076SP						√
Passkörper M22 x 1,5	17223			√			
Passkörper NPT 1/2"	17225			√			
Passkörper NPT1/2", massiv	NPTFITBODASP						√
Montageflansch	210696				√		
Swagelok für 12 mm Sonde, 1/2"NPT Gewinde	SWG12NPT12		√			√	
Swagelok für 12 mm Sonde, 3/8" NPT Gewinde	SWG12ISO38		√			√	
EXi-Speisegerät (Zone 0)	212483	√	√	√	√	√	√
Sicherheitsbarriere (Zonen 1 & 2)	210664	√	√	√	√	√	√



VAISALA

Kontaktieren Sie uns:
www.vaisala.com/requestinfo

www.vaisala.com



Code scannen für
mehr Informationen

Ref. B210956DE-F ©Vaisala 2021
 Das vorliegende Material ist urheberrechtlich geschützt. Alle Rechte hierfür liegen bei Vaisala und ihren jeweiligen Partnern. Alle Rechte vorbehalten. Alle Logos und/oder Produktnamen sind Markenzeichen von Vaisala oder ihrer jeweiligen Partner. Die Reproduktion, Übertragung, Weitergabe oder Speicherung von Informationen aus den vorliegenden Unterlagen in jeglicher Form ist ohne die schriftliche Zustimmung von Vaisala verboten. Alle Spezifikationen, einschließlich der technischen, können ohne vorherige Ankündigung geändert werden. Der vorliegende Text ist eine Übersetzung aus dem Englischen. Bei Widersprüchen zwischen Übersetzung und Original ist die englische Fassung des Textes maßgebend.