



特長

- 信頼性の高いラジエーションシールド一体型の屋外設置用変換器
- 相対湿度精度：±2%
- 長期的に精度を保つ、実績ある HUMICAP® 180R センサ
- トレーサブルな 3点校正（英文校正証明書付）
- デフォルトの出力パラメータは相対湿度および温度。露点温度、湿球温度、エンタルピー出力はPC接続で選択可能
- 電流出力（4~20mA）
- HM70ハンディタイプ湿度温度計またはPC接続による現場校正
- 保護等級 IP65

ヴァイサラ HUMICAP® HMS110シリーズ湿度温度変換器は、ビルディングオートメーションの中でも要求の厳しい屋外計測向けに作られました。この精度±2%の変換器には、一体型ラジエーションシールドが取り付けられており、日射が温湿度計測に及ぼす影響を軽減します。

屋外計測向けの実績ある ヴァイサラ HUMICAP®の性能

HMS110変換器には、堅牢な汎用湿度センサである信頼性の高い HUMICAP® 180Rが搭載されており、高湿度でも正常に機能します。このセンサは安定性に優れているため、精度を長期的に維持することができ、変換器の製品寿命全体にわたってメンテナンスも最小限で済みます。

一体型のラジエーションシールドにより、優れた計測性能を実現し、温湿度計測における日照の影響を低減するとともに、屋外環境での計測精度を保証します。

容易な設置とメンテナンス

MS110変換器は簡単に設置することができます。特別なアクセサリを必要とせず、壁やポールに直接取り付けすることができます。細か

い部品の組み立ては不要で、ネジは筐体の中にあり、コネクタにはすべて明確なラベルが貼られ、すぐに取り出せるようになっています。

HUMICAP®センサは長期安定性に優れ、高品質な素材で作られているため、メンテナンスは最小限で済みます。必要に応じて、HM70ハンディタイプ湿度温度計やPC接続を利用して変換器の現場校正が行えます。

技術情報

モデル

モデル	タイプ	出力	ハウジングクラス
HMS110	屋外設置用、 相対湿度および 温度	2線式、 電流出力	IP65
HMS112	屋外設置用、 v対湿度および 温度	2線式、 電流出力	IP65

HMS110は、湿度計測パラメータや出力の特別スケーリングなど、お客様ご指定の出力設定で納入されます。

計測性能

相対湿度

計測範囲	0～100%RH
------	----------

代表的な一般空調設備における安定性 ±0.5%RH/年

湿度センサ	ヴァイサラ HUMICAP® 180R
-------	---------------------

温度範囲+10～+30°Cでの精度：

0～90%RH	±2%RH
---------	-------

90～100%RH	±3%RH
-----------	-------

温度範囲-20～+10°C、+30～+60°Cでの精度：

0～90%RH	±3%RH
---------	-------

90～100%RH	±4%RH
-----------	-------

温度範囲-40～+20°Cでの精度：

0～100%RH	±4%RH
----------	-------

温度

計測範囲	-40～+60°C
------	-----------

精度 (+20°Cにおいて)	±0.2°C
----------------	--------

温度依存性	±0.01°C/°C
-------	------------

温度センサ	Pt1000 RTD クラス F0.1 IEC 60751
-------	-------------------------------

算出パラメータ

工場での校正不確かさ (+20°Cにおいて)	±1.5%RH / ±0.2°C
------------------------	------------------

露点温度および湿球温度の計測範囲	-40～+60°C
------------------	-----------

エンタルピー計測範囲	-40～+460kJ/kg
------------	---------------

計測パラメータの精度は、相対湿度および温度の仕様にに基づき、実際の環境で算出されます。

精度 (+20°Cおよび 80%RHにおいて)：

露点	±0.7°C
----	--------

湿球温度	±0.5°C
------	--------

エンタルピー	±1.6kJ/kg
--------	-----------

動作環境

動作温度範囲	-40～+60°C
--------	-----------

動作湿度範囲	0～100%RH
--------	----------

最大風速/流速	30m/s
---------	-------

保管温度範囲	-40～+60°C
--------	-----------

EMC規格	EN61326-1、工業用環境
-------	-----------------

入出力

アナログ出力	4～20mA (ループ電源供給型)
--------	-------------------

ループ抵抗	0～600Ω
-------	--------

電源電圧	20～28VDC (600Ω 負荷時) 10～28VDC (0Ω 負荷時)
------	--

RDP100 リモートパネルディスプレイへのデータ入力	RS-485 ヴァイサラ独自仕様プロトコル
-----------------------------	--------------------------

一般仕様

最大導線寸法	1.5mm ² (AWG 16)
--------	-----------------------------

標準ハウジングカラー	白 (RAL9003)
------------	-------------

ハウジングの材質	PC + 10%GF (UL-V0認定)
----------	----------------------

スペアパーツ/アクセサリ

リモートパネルディスプレイ	RDP100
---------------	--------

コンジットフィッティング + Oリング (M16×1.5/NPT1/2")	210675SP
---------------------------------------	----------

コンジットフィッティング + Oリング (M16×1.5/PG9、RE-MS)	210674SP
---	----------

締め具セット HMS110	237805
---------------	--------

メンブレンフィルタ	ASM210856SP
-----------	-------------

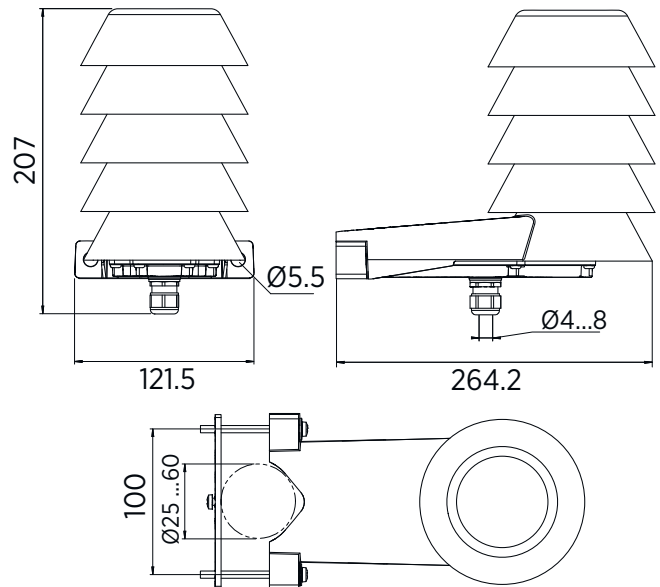
端子ブロック、青	236620SP
----------	----------

PC接続用USBケーブル	219690
--------------	--------

ハンディタイプ湿度温度計	219980SP
--------------	----------

HM70用接続ケーブル	
-------------	--

HUMICAP® 180Rセンサ	HUMICAP180R
------------------	-------------



VAISALA

www.vaisala.com

ヴァイサラ株式会社発行 | B211354JA-C © Vaisala 2021

本カタログは著作権によって保護されています。本カタログに掲載されている全てのロゴおよび製品名は、ヴァイサラまたは関連会社の商標です。本カタログに記載されている情報の複製、譲渡、配布、または保存は、固く禁じられています。技術的仕様を含め、全ての仕様は予告なく変更されることがあります。