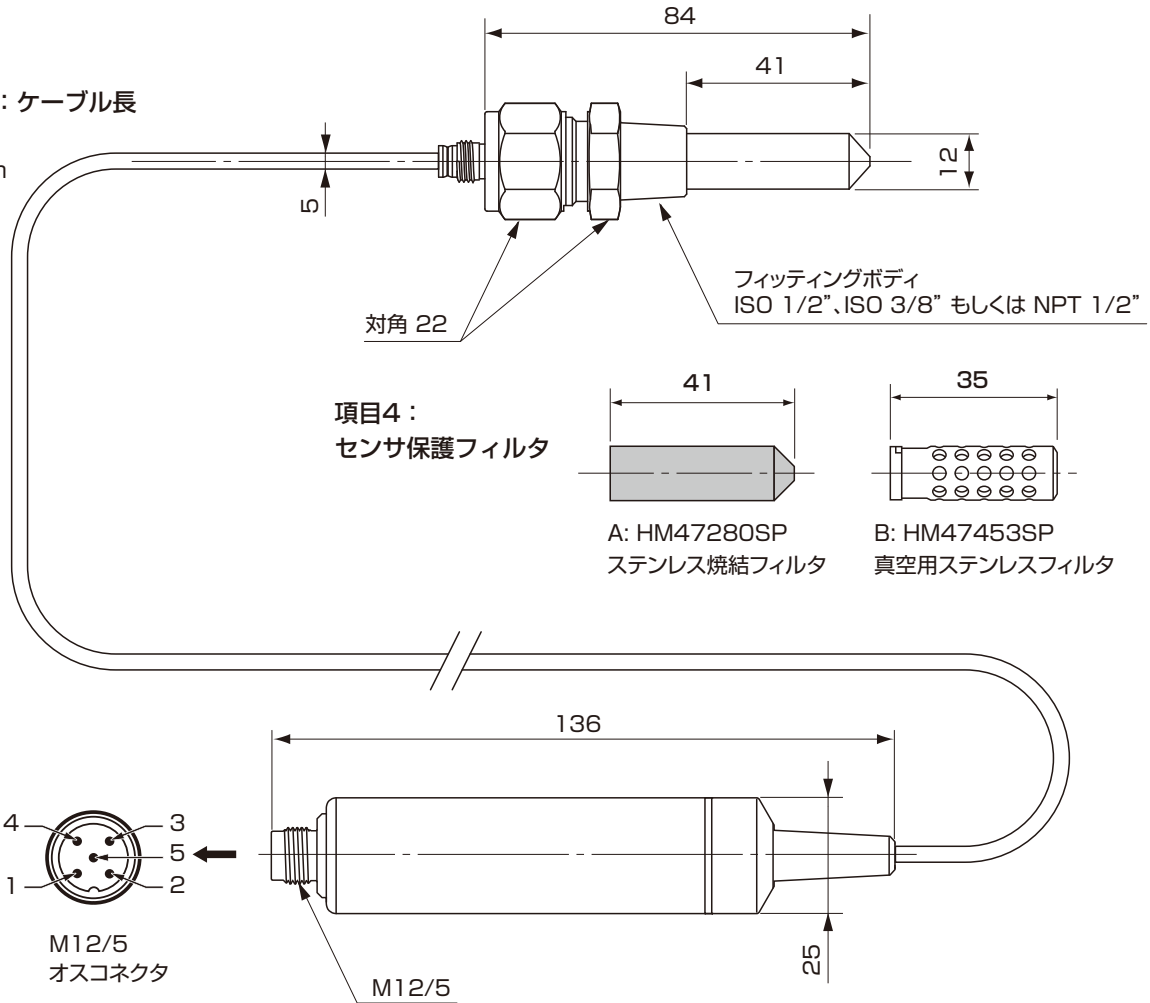


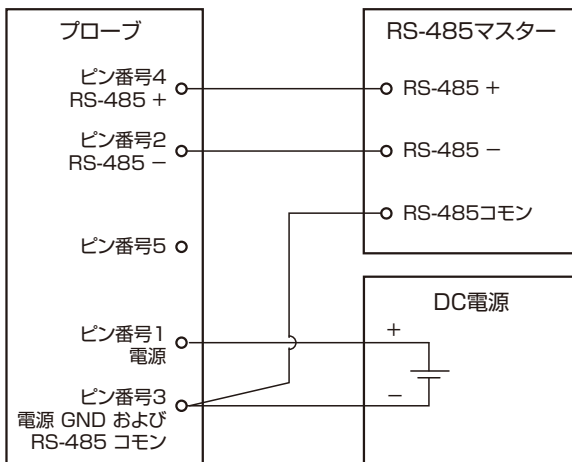
■外形寸法図

項目2：ケーブル長

D: 2m
E: 10m



ピン番号	機能		配線色
1	電源	15~30VDC 消費電流は標準10mA、最大500mA	茶
2	RS-485-		白
3	電源 GNDおよびRS-485コモン		青
4	RS-485+		黒
5	接続なし		グレー



品名	露点プローブ			
型式	DMP(X)7	図番	DM-01-0183-01	
日付		承認	検図	REV
縮尺	／ 三角法	VAISALA		