

### Ominaisuudet

- Mittaa kosteutta jopa +350 °C:n lämpötilassa
- Kastepisteen mitta-alue -25 ... +100 °C  $T_{d/f}$
- Kastepisteen mittaustarkkuus jopa  $\pm 2$  °C  $T_{d/f}$
- Kemikaalien poistotoiminto antaa erinomaisen kemikaalinkestävyyden
- Kondensaatiota kestävä
- Modbus RTU RS-485-väylän kautta
- Yhteensopiva Indigo-lähetinten ja Insight PC -ohjelmiston kanssa
- Jäljitettävä kalibrointitodistus

Vaisala DRYCAP® -kastepistemittapää DMP6 on suunniteltu kosteusmittauksiin teollisuussovelluksissa, joissa on erittäin korkeat lämpötilat. Korkeiden lämpötilojen kestokyky perustuu passiiviseen jäädyttimeen, joka johtaa lämpöä pois mittapäästä ja laskee lämpötilan optimaaliseen anturin käyttölämpötilaan.

### Kosteusmittaus suoraan erittäin kuumista teollisuusprosesseista

DMP6 on tarkoitettu suoraan mittaukseen lämpötila-alueella +100 ... +350 °C. Erillistä näytteenottojärjestelmää tai lämpötilan seuranta ei tarvita. Mittapään kärki kestää korkeita lämpötiloja, koska se on sijoitettu passiivisen jäädyttimen sisään. Jäädyttimessä on irrotettavat jäähdytysrivit, joiden avulla mittapään käyttölämpötilaprofiili voidaan säätää takaamaan riittävän jäähdytyksen kaikissa sovelluksissa. Jäähdytysjärjestelmässä ei ole liikkuvia osia eikä se vaadi ylimääräisiä virta- tai jäähdytyslaitteistoja. Rakenteen eliminoi jäähdytysviasta aiheutuvat anturin vahingoittumisriskit.

DMP6-mittapäässä on tarkka, luotettava ja vakaa Vaisala DRYCAP® -anturi. Anturi kestää kondensaatiota sekä hiukkaskontaminaatiota, öljyhöyryjä ja

useimpia kemikaaleja. Anturin lämmitystoiminto minimoi kondensoitumisriskin. Kastunut DRYCAP®-anturi kuivuu nopeasti, joten nopea vasteaika palautuu viiveettä.

### Kemikaalien poisto minimoi epäpuhtauksien vaikutukset

Ympäristöissä, joissa kemikaalien ja puhdistusaineiden pitoisuudet ovat suuria, kemikaalien poistotoiminto auttaa säilyttämään mittaustarkkuuden hyvänä kalibrointien välillä.

Kemikaalien poistotoiminto kuumentaa anturia, jolloin haitalliset kemikaalit poistuvat. Toiminto voidaan käynnistää manuaalisesti tai ohjelmoida tapahtumaan määritetyin aikavälein.

### Palveluita, joihin voit luottaa

Mittapääät valmistetaan ja kalibroidaan yksitellen Vaisalan tehtaalla Suomessa. Jäljitettävä tehdaskalibrointitodistus löytyy myös itse mittapäästä sähköisessä muodossa.

Vaihdettavat mittapääät minimoivat huoltoon liittyvän seisonta-ajan. Validoi tarkkuus ja ylläpidä sitä kalibroimalla mittalaite kentällä, tai käytä Vaisalan monipuolisia kalibrointipalveluita (saatavilla Helsingissä, Bostonissa, Beijingissä ja Tokiossa).



DNV GL -tyyppihyväksyntätodistus  
nro. TAA00002YT

# Tekniset tiedot

## Mittaussuorituskyky

### Kastepiste

Anturi	DRYCAP® 180S
Mittausalue	-25 ... +100 °C T <sub>d/f</sub>
Tarkkuus	±2 °C T <sub>d/f</sub>
Vasteaika 63 % [90 %]:	
Kuivasta märkään	5 s [10 s]
Märästä kuivaan	45 s [5 min]

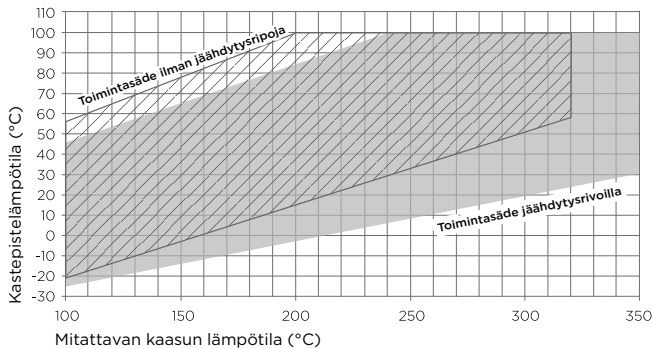
### Sekoitusuhde

Mittausalue (tyypillinen)	0-1 000 g/kg
Tarkkuus (tyypillinen)	±12 % lukemasta

## Käyttöympäristö

Mittapään kärjen käyttölämpötila-alue <sup>1)</sup>	+100 ... +350 °C
Mittapään rungon käyttölämpötila-alue	-40 ... +80 °C
Säilytyslämpötila	-40 ... +80 °C
Mittausolosuhteet	Ilma, typpi, vety, argon, helium ja happi <sup>2)</sup>
IP-luokka	IP66

- 1) Laitteen jäähdytysjärjestelmään asennetut rivit vaikuttavat käyttölämpötila-alueeseen. Tutustu käyttöaluekaavioon.  
2) Jos muita kemikaaleja esiintyy, ota yhteys Vaisalaan. Noudata turvallisuusmääräyksiä käsitellessä helposti syttyviä kaasuja.



DMP6-mittapään kärjen käyttöalue

## Tulot ja lähdöt

Käyttöjännite	15-30 VDC
Virrankulutus	10 mA (tyypillinen), 500 mA (enintään)
Digitaalinen lähtö	RS-485, ei eristetty
Protokollat	Modbus RTU

## Vaativuuden mukaisuus

EU-direktiivit	EMC-direktiivi (2014/30/EU) RoHS-direktiivi (2011/65/EU)
Sähkömagneettinen yhteensopivuus (EMC)	EN 61326-1, teollisuuskäyttö
Tyypin hyväksynnät	DNV GL -sertifikaatti no. TAA00002YT
Vaativuuden mukaisuusmerkinnät	CE, Kiinan RoHS, RCM

## Lähtösuureet

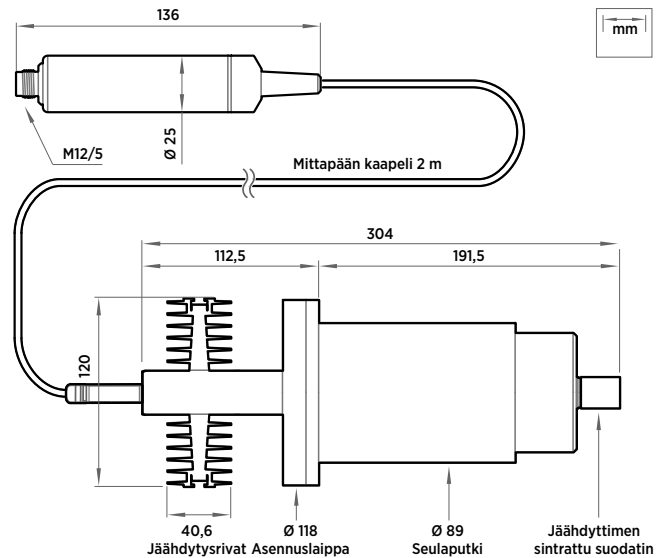
Kastepistelämpötila (°C)	Vesipitoisuus (ppm <sub>v</sub> )
Kaste-/huurrepistelämpötila (°C)	Vesipitoisuus (märkä) (til.-%)
Kaste-/huurrepistelämpötila (1 atm) (°C)	Veden massaosuus (ppm <sub>w</sub> )
Kastepistelämpötila (1 atm) (°C)	Vesihöyryn paine (hPa)
Sekoitusuhde (g/kg)	

## Mekaaniset tiedot

Liitin	M12, 5-napainen uros, A-koodaus
Mittapään paino	500 g
Jäähdyttimen paino	3,50 kg
Mittapään kaapelin pituus	2 m

### Materiaalit

Mittapään kärki	AISI 316L
Mittapään runko	AISI 316L
Kaapelin suojavaippa	FEP
Jäähdytint	Ruostumaton teräs, alumiini



DMP6:n mitat jäähdyttimellä DMP246CS varustettuna

## Lisätarvikkeet

Jäähdytint	DMP246CS
Indigo-USB-sovitin <sup>1)</sup>	USB2

1) Vaisala Insight -ohjelmisto Windows-käyttöjärjestelmälle on ladattavissa osoitteessa [www.vaisala.fi/insight](http://www.vaisala.fi/insight).