



Transmisor de punto de rocío DMT143

Para Aplicaciones de Fabricantes de Equipos
Originales (OEM)



Características

- Tecnología DRYCAP® de Vaisala con una exclusiva función de autocalibración
- Intervalo de calibración de 2 años
- Rango de medición de punto de rocío de -70 a +60 °C (-94 a +140 °F)
- Precisión a ± 2 °C ($\pm 3,6$ °F)
- Resistente a la condensación
- Compatible con el medidor portátil de punto de rocío DM70 DRYCAP® de Vaisala
- Compatible con el software para computadora Insight de Vaisala
- Calibración con trazabilidad
- Salida analógica de corriente (mA) o de voltaje (V)
- Salida digital RS-485 compatible con Modbus® RTU
- Alarma con LED para alcanzar un nivel de punto de rocío superado
- Tiempo de respuesta rápido

Debido a su amplio rango de medición y excelente estabilidad a largo plazo, el transmisor de punto de rocío DMT143 DRYCAP® de Vaisala es una opción ideal para pequeños secadores de aire comprimido, secadores de plástico y otras aplicaciones de Fabricantes de Equipos Originales (OEM).

Tecnología DRYCAP® de Vaisala

El transmisor de punto de rocío DMT143 DRYCAP® de Vaisala es un instrumento de medición de punto de rocío en miniatura. El transmisor se puede instalar directamente en sistemas presurizados a una presión máxima de 50 bar (725 psia). El alto rendimiento a largo plazo se logra con la tecnología DRYCAP® de Vaisala.

El sensor soporta la humedad por completo y, por lo tanto, el transmisor funciona de manera excepcional en aplicaciones que de vez en cuando sufren problemas de cambios de subida de agua en el proceso, como condensación en los conductos durante una falla del sistema o al iniciarse. El sensor es también altamente

resistente a la contaminación particular, al vapor de aceite y a la mayoría de los químicos, y es insensible a la tasa de flujo.

Intervalo largo de calibración

El intervalo de calibración del DMT143 es de 2 años. Además, el medidor portátil de punto de rocío DM70 DRYCAP® de Vaisala se puede usar para confirmar el rendimiento del transmisor DMT143 sin desconectar el transmisor. Para cualquier necesidad de ajuste, el transmisor puede ser enviado al Servicio Técnico de Vaisala.

La exclusiva función de autocalibración, desarrollada por Vaisala, detecta posibles inexactitudes en línea y corrige automáticamente las partes secas en la curva de calibración. Esto asegura mediciones precisas y largos intervalos de calibración.

Fácil instalación

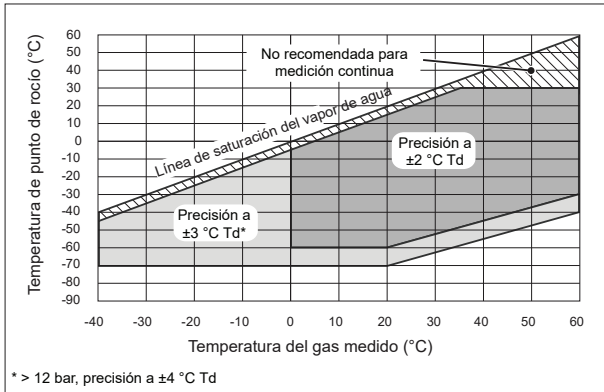
El transmisor DMT143 tiene una variedad de características para elegir, que incluyen una salida diferente, opciones de instalación y LED de alarma.

Debido a su tamaño pequeño y a su peso liviano, el transmisor DMT143 se instala rápida y fácilmente en espacios ajustados o en tuberías pequeñas. El LED de la alarma indica el punto de rocío demasiado alto en el proceso. El punto activador está predeterminado de fábrica. Se puede ajustar después con el medidor portátil de punto de rocío DM70 DRYCAP® de Vaisala o con el software adecuado para computadora Insight de Vaisala para Windows®. El software computadora Insight también se puede utilizar para otras opciones de configuración (consulte www.vaisala.com/insight).

Información técnica

Rendimiento de medición

Sensor	180D DRYCAP®
Protección del sensor	Filtro sinterizado de acero inoxidable
Intervalo de calibración recomendado para confirmar la precisión especificada	2 años
Temperatura de punto de rocío	
Rango de medición (típico)	De -70 a +60 °C (-94 a +140 °F) T _d
Precisión en el aire o N ₂ ¹⁾	±2 °C (±3,6 °F) T _d (consulte el gráfico a continuación)



Escalas de salidas analógicas:

Opción 1	De -80 a +20 °C (-112 a +68 °F) T _d
Opción 2	De -80 a +20 °C (-112 a +68 °F) T _d punto de rocío a presión ambiente
Opción 3	Escalamiento libre

Tiempo de respuesta 63 % [90 %]:²⁾

-70 → -20 °C T _d (-94 → -4 °F T _d)	5 seg. [15 seg.] (típico)
-20 → -70 °C T _d (-4 → -94 °F T _d)	45 seg. [10 min.] (típico)

Concentración de agua por volumen (ppm)

Rango de medición (típico)	De 10 a 40 000 ppm
Precisión a +20 °C (+68 °F), 1 bar	1 ppm + 20 % de lectura

¹⁾ Cuando el punto de rocío es inferior a 0 °C (32 °F), el transmisor elimina el punto de escarcha.
²⁾ En temperatura de gas de +20 °C y presión de 1 bar y tasa de flujo de 1 litro/min.

Entorno de operación

Entorno de medición	Para entorno aéreo, de nitrógeno, de hidrógeno, de argón, de helio y de oxígeno ¹⁾
Temperatura ²⁾	De -40 a +60 °C (-40 a +140 °F)
Humedad relativa	De 0 a 100 % HR
Presión ²⁾	De 0 a 50 bar _a (725 psi _a)
Tasa de flujo de muestreo	Sin efecto para precisión de medición
Temperatura de almacenamiento	De -40 a +60 °C (-40 a +140 °F)

¹⁾ Consulte con Vaisala si otras sustancias químicas están presentes. Considere las normas de seguridad con gases inflamables.
²⁾ Para temperatura extendida inferior a 0 °C (+32 °F) o presión por encima de 20 bar_a (290 psi_a), el voltaje de suministro debe ser de 24 a 28 VCC.

Entradas y salidas

Salida analógica (dimensionable)	4 ... 20 mA (3 cables), 0 ... 1 V / 5 V, 1 ... 5 V
Resolución para salida de corriente	0,002 mA
Resolución para salida de voltaje	0,3 mV
Precisión para salida de corriente a +20 °C	±0,05 mA
Precisión para salida de voltaje a +20 °C	±0,01 V
Voltaje de funcionamiento con salida digital	12 ... 28 VCC
Voltaje de funcionamiento con salida de voltaje	12 ... 28 VCC
Voltaje de funcionamiento con salida de corriente	18 ... 28 VCC
Carga para salida de corriente	500 Ω máx.
Carga para salida de voltaje	10 kΩ mín.
Dependencia de la temperatura típica	0,005 % de intervalo/°C
Salida digital	RS-485, sin aislamiento
Protocolos admitidos	Protocolo industrial de Vaisala Modbus RTU
Conector	M8 de 4 clavijas (IEC 60947-5-2)

Corriente del alimentación a +20 °C (U_{in} 24 VCC)

Medición normal	10 mA + corriente de carga (típica)
Durante autodiagnósticos	220 mA pulsada (típica)

Especificaciones mecánicas

Conexión mecánica	ISO 228-1 G1/2" 1/2" NPT 3/4"-16 UNF 5/8"-18 UNF
Material de la carcasa	Acero inoxidable (AISI316L)
Peso:	
Versiones de rosca en G y UNF	90 g (3,2 oz)
Versión de rosca NPT	100 g (3,5 oz)

Cumplimiento

Clasificación IP	IP66
Cumplimiento EMC	EN 61326-1, entorno electromagnético industrial

Repuestos y accesorios

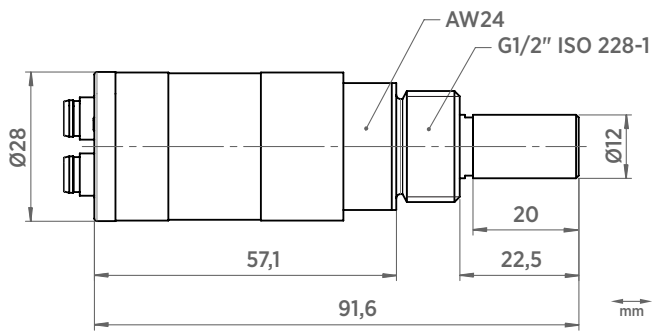
Cable de conexión para medidor DM70	219980SP
Cable USB para conexión de PC ¹⁾	219690
Pantalla externa alimentada con bucle	226476
Pantalla externa con relés alimentada con bucle	234759

Celdas de muestreo

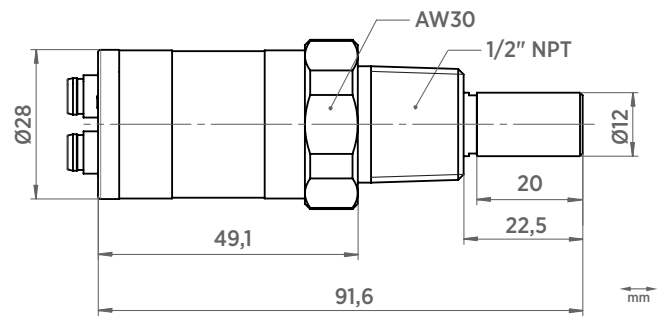
Celda de muestreo básica	DMT242SC
Con conectores machos Swagelok de 1/4"	DMT242SC2
Con conector rápido y tornillo de fuga	DSC74SP
Celda de muestreo de dos presiones	DSC74BSP
Bobina de enfriamiento/ventilación	DMCOILSP

Consulte la página de productos DSS70A en www.vaisala.com para obtener más información de las celdas de muestreo disponibles para el medidor DM70.

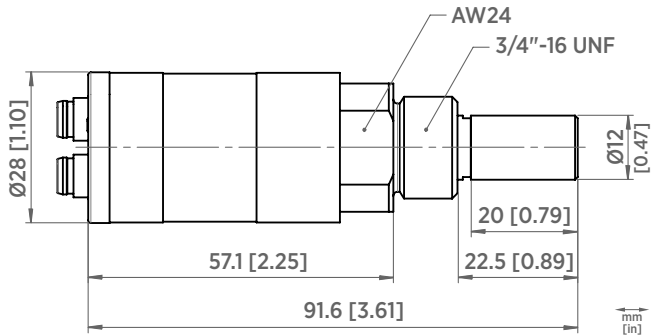
¹⁾ El software Insight de Vaisala para Windows está disponible en www.vaisala.com/insight.



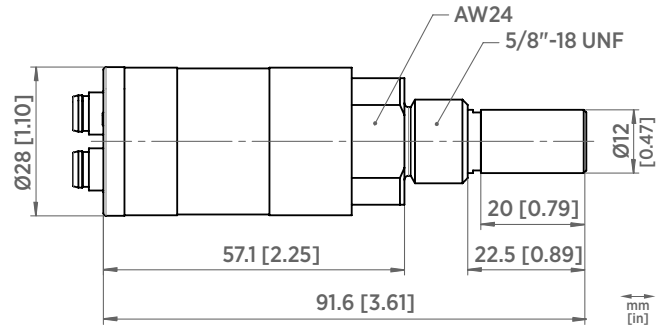
DMT143 con rosca G1/2" ISO 228-1



DMT143 con rosca NPT 1/2"



DMT143 con rosca UNF 3/4"-16



DMT143 con rosca UNF 5/8"-18

