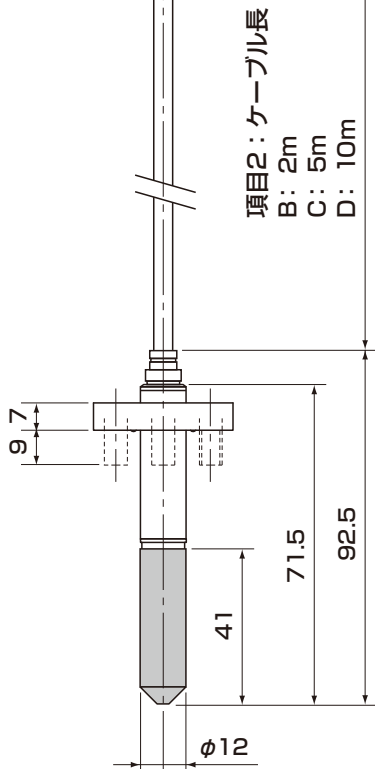
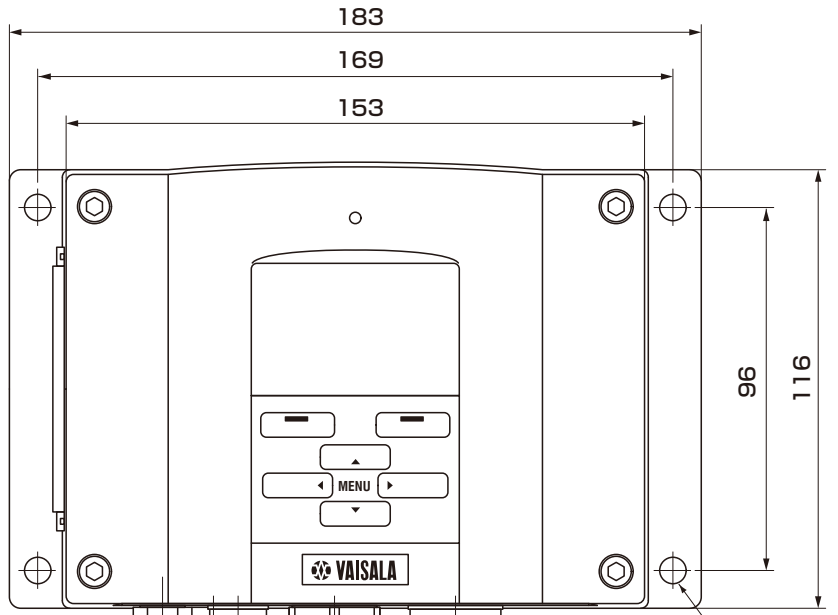
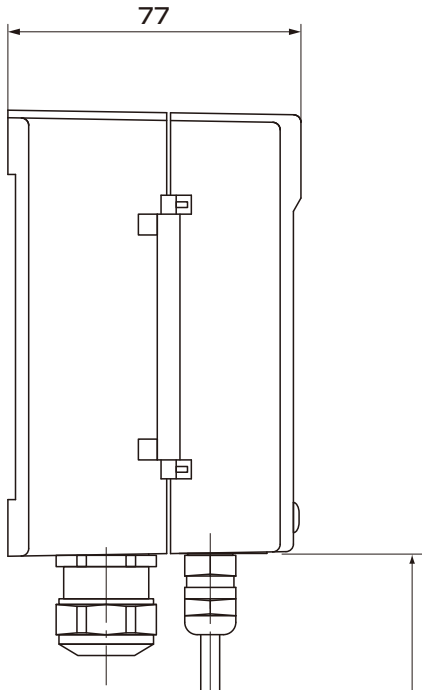
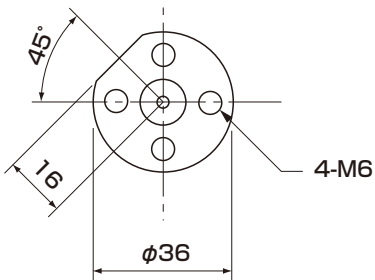


■外形寸法図

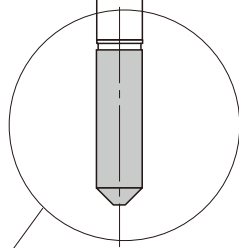


項目2: ケーブル長  
B: 2m  
C: 5m  
D: 10m

フランジ

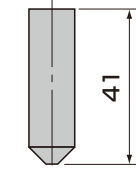


センサ保護フィルタ

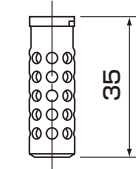


- 項目15: ケーブルブッシング 4-φ7  
1: ケーブルグランド (8~11mm)  
2: コンジットフィッティングNPT1/2"  
3: 8ピンコネクター (5mケーブル付)  
4: 8ピンコネクター (ネジ端子付)

項目18: センサ保護フィルタ



A: HM47280SP  
焼結金属フィルタ



B: HM47453SP  
ステンレスフィルタ

注: オーダーフォームの選択コード記号に対応した形状となります。

品名	フランジ付き小型タイプ露点変換器 [表示付]			
型式	DMT342	図番	DM-01-0112-2	
日付		承認	検図	REV
縮尺	三角法	VAISALA		