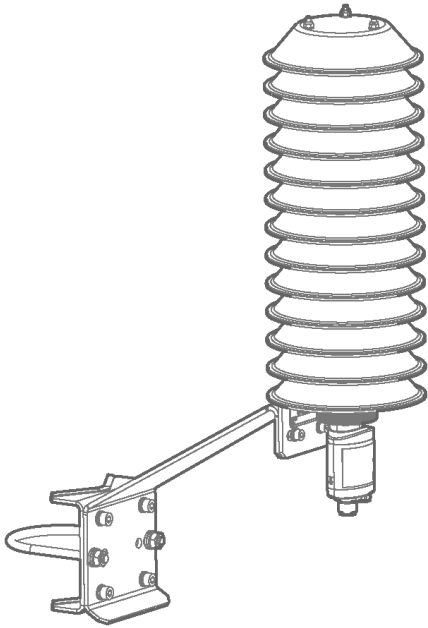


DTR500シリーズ ラジエーション・レインシールド

ヴァイサラ DTR500シリーズ ラジエーションシールドは、屋外に設置される湿度プローブを日射や降雨から保護します。



特長

- 直達日射や散乱日射の輻射や雨から温度湿度プローブを保護
- メンテナンスフリー
- 自然通風式
- 垂直ポール、水平アーム、あるいは平面上に簡単に取り付け可能
- 広範囲な用途に適合
- シールドと取り付け付属品の選択可能

センサ保護

メンテナンスフリーのDTR500シリーズの各種シールドは、湿度温度センサを太陽の輻射熱や降雨による水漏れから保護します。直射光のみならず反射光からの輻射を阻止しながらも、高い通気性を確保します。

プレート部の特殊プラスチックは、優れた熱特性を有しています。白い外表面はラジエーションを反射し、黒い内側は蓄積熱を吸収します。シールドは垂直方向のポール、水平方向のアーム、あるいは平面上に簡単に取り付けることができます。

DTR各種シールドは、以下の製品に使用可能です。

- **DTR502 (A)* :**
 - ヴァイサラ HUMICAP®
HMP155 湿度温度プローブ
の追加温度センサ

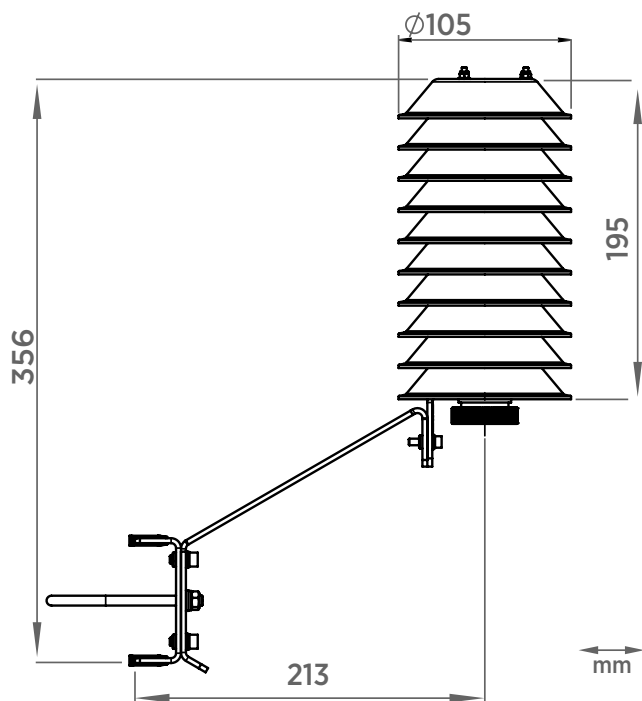
* 別売りのアダプタ (221072) が必要です。

- **DTR502B :**
 - ヴァイサラ HUMICAP®
HMT333、HMT337、HMT363、
HMT367 湿度温度変換器
 - ヴァイサラ HUMICAP®
HMP7 湿度温度プローブ
 - ヴァイサラ PTU303、PTU307
気圧湿度温度変換器
- **DTR503 (A) :**
 - ヴァイサラ HUMICAP®
HMP155 湿度温度プローブ
- **DTR504 (A) :**
 - ヴァイサラ HUMICAP®
HMT120/130 湿度温度変換器
 - ヴァイサラ HUMICAP®
HMP110 湿度温度プローブ
 - ヴァイサラ INTERCAP®
HMP60 湿度温度プローブ

技術情報

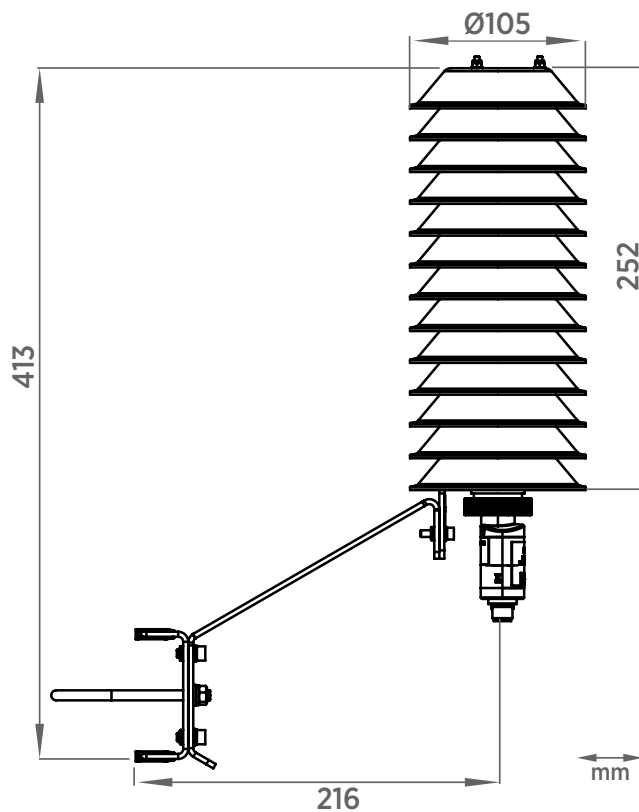
DTR502BはHMT333、HMT337、HMT363、HMT367、HMP7、PTU303、PTU307に対応

寸法 (高さ×幅) 195×105mm
 アクセサリ 専用アダプタ



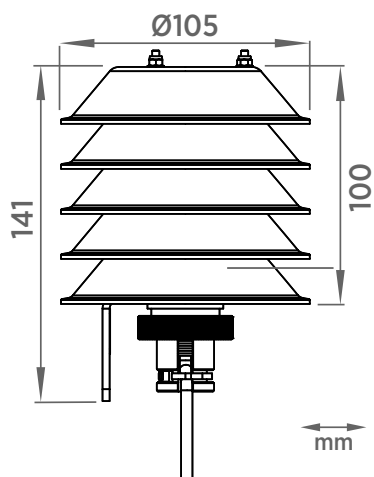
DTR503AはHMP155に対応

寸法 (高さ×幅) 252×105mm
 アクセサリ 水平アーム取り付け部品
 ポールマスト取り付けキット



DTR504はHMT120/130 セパレートプローブ、HMP110、HMP60に対応

寸法 (高さ×幅) 141×105mm
 アクセサリ 水平アーム取り付け部品
 ポールマスト取り付けキット



VAISALA

www.vaisala.com

ヴァイサラ株式会社発行 | B210906JA-H © Vaisala 2021

本カタログは著作権によって保護されています。本カタログに掲載されている全てのロゴおよび製品名は、ヴァイサラまたは関連会社の商標です。本カタログに記載されている情報の複製、譲渡、配布、または保存は、固く禁じられています。技術的仕様を含め、全ての仕様は予告なく変更されることがあります。