



GMD20シリーズ CO₂ 変換器

デマンド制御空調用途向け

特長

- 汎用性の高い変換器
- ダクト取り付けタイプのセンサによる信頼性の高い計測
- シリコンベースの NDIR（非分散型赤外線吸収法）方式センサであるヴァイサラ CARBOCAP® センサを搭載
- 優れた長期安定性
- 極めて小さな温度依存性
- 取り付けが容易



ヴァイサラ CARBOCAP® GMD20シリーズ CO₂ 変換器はダクト取り付けタイプであり、特にデマンド制御空調 (DCV) 用途の目的で設計されています。この変換器は取り付けが容易で、メンテナンスフリーです。当社推奨の校正周期は5年間です。

ヴァイサラ CARBOCAP® 技術

GMD20シリーズ変換器は、シリコンベースのヴァイサラ CARBOCAP® センサを使用しています。シンプルな構造と常時補正機能により、単光源二波長方式 NDIR センサの安定性と信頼性が飛躍的に向上しました。

センサの温度依存性および流量依存性は極めて小さく、埃、水蒸気、一般的な化学物質に対して耐性があり、計測精度への影響は低く抑えられます。

汎用性の高い変換器

GMD20シリーズ変換器は単独でも、業務用ビルエネルギー管理システムに組み込んでも使用することができます。GMD20シリーズには、ダクト取り付けタイプとして GMD20 と GMD20D があります。末尾に D が付くモデルには、ディスプレイが付いています。

ダクト取り付けタイプのセンサヘッドは、空調ダクト内に収まるコンパクトな設計のため、ガスケット部からのリークや計測誤差が生じるリスクを最小限に抑えます。

0 ~ 20 mA、4 ~ 20 mA、0 ~ 10 V の標準出力の他に、LonWorks® インターフェースとリレー出力の 2 つのオプションから選択することができます。リレー出力は、ディスプレイ付きのユニットには標準装備されています。

空調エネルギーコストを軽減

GMD20シリーズ変換器により空気清浄度を最適な状態に維持し、エネルギー消費、メンテナンス、再校正費用を大幅に軽減することができます。

*化学物質が存在する環境でご使用される場合の詳細については、ご相談ください。

技術情報

計測性能

CO₂ 濃度

計測範囲	0～2,000ppm (公称、その他の校正可能範囲： 0～5,000ppm、0～10,000ppm、 0～20,000ppm)
精度 (繰り返し性、非直線性、 校正の不確かさを含む)	± (計測範囲の 2% + 指示値の 2%)
長期安定性	< 計測範囲の±5% / 5年
応答時間 (63%)	1分
ウォームアップ時間	1分 (15分で精度安定)

使用環境

動作温度範囲	-5～+45°C
動作湿度範囲	0～85%RH、結露のないこと
流速	0～10m/s
電磁適合性	EMC 規格 EN61326-1、一般環境

入出力

出力	0～20mA または 4～20mA および 0～10V
オプション出力	・リレー ・LonWorks® インターフェース
アナログ出力分解能	8bit
外部負荷	・電流出力: 最大 500Ω ・電圧出力: 最小 1kΩ
動作電圧	推奨 24VDC (18～30VDC)
接続方式	ねじ端子、ワイヤーサイズ 0.5～1.5mm ²
消費電力	< 2.5W

一般仕様

ハウジング材質	ABS プラスチック
IP 規格 (ハウジング)	IP65
質量	
GMD20	140g
GMD20D	170g

スペアパーツ / アクセサリ

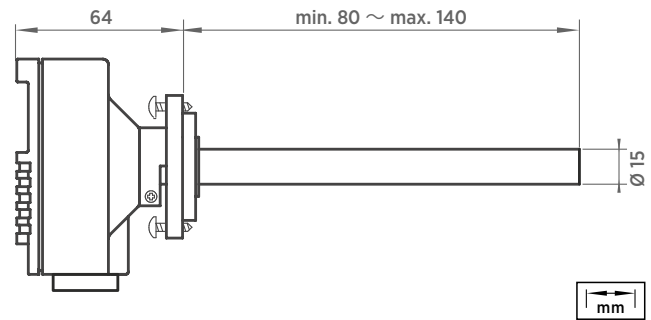
GMD20 用ディスプレイおよび
リレーオプション GMI21

リレー出力オプション GMR20

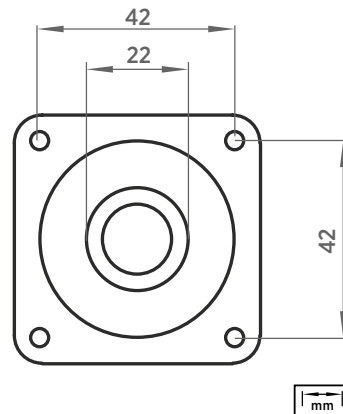
CO₂ 信号 LonWorks® モジュール GML20
(ディスプレイオプション追加時
は使用不可)

シリアル COM アダプタ 19040GM

現場校正用ハンディタイプ計測器 GM70



GMD20 寸法



GMD20 取り付けプレート寸法



VAISALA

www.vaisala.com

ヴァイサラ株式会社発行 | B211432JA-E © Vaisala 2020

本カタログは著作権によって保護されています。本カタログに掲載されている全てのロゴおよび製品名は、ヴァイサラまたは関連会社の商標です。本カタログに記載されている情報の複製、譲渡、配布、または保存は、固く禁じられています。技術的仕様を含め、全ての仕様は予告なく変更されることがあります。