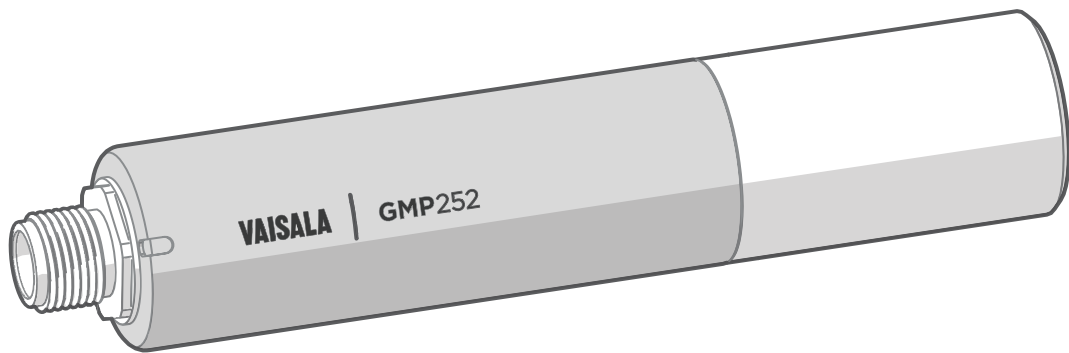


# 取扱説明書

ヴァイサラ CARBOCAP<sup>®</sup> CO2 プローブ  
GMP252



**VAISALA**

発行

Vaisala Oyj

所在地住所： Vanha Nurmijärventie 21, FI-01670 Vantaa, Finland

メールアドレス： P.O. Box 26, FI-00421 Helsinki, Finland

電話： +358 9 8949 1

ホームページ：[www.vaisala.co.jp](http://www.vaisala.co.jp)

© ヴァイサラ 2018

本取扱説明書のいずれの箇所においても、電子的または機械的手法（写真複写も含む）、またいかなる形式または手段による複製、発行、または公の掲載、著作権所有者の書面による許諾なしにその内容を変更、翻訳、編集、そして第三者に販売または開示してはなりません。翻訳された取扱説明書および多言語の文書における翻訳箇所は、基準文書の英語版に基づきます。記述が不明瞭な場合は、翻訳ではなく、英語版が優先されます。

本取扱説明書の内容は予告なく変更されることがあります。

お住まいの地域によって規則および規制が異なる場合があります。そのような場合であっても、本書に含まれている情報よりも優先されます。ヴァイサラは、いずれの時点においても、

お住まいの地域で適用される規則および規制に本書が準拠していることを表明せず、それらに関連するいかなる責任も負いません。

本取扱説明書は、顧客あるいはエンドユーザーに対してヴァイサラを法的に拘束する義務を生じさせるものではありません。法的に拘束力のある義務、あるいは合意事項はすべて、該当する供給契約またはヴァイサラの販売用標準取引条件およびサービス用標準取引条件に限定して記載されています。

本製品には、ヴァイサラまたは第三者が開発したソフトウェアが含まれています。当該ソフトウェアの使用は、該当する供給契約に記載されているライセンス契約条件に従います。別途のライセンス契約条件がない場合、ヴァイサラグループの一般ライセンス条件に準拠します。

## 目次

1.	本書について.....	7
1.1	バージョン情報.....	7
1.2	関連マニュアル.....	7
1.3	本書の表記について.....	8
1.4	商標.....	8
1.5	特許に関する注意.....	8
2.	製品概要.....	11
2.1	GMP252の説明.....	11
2.2	基本機能とオプション.....	12
2.2.1	Indigo変換器で利用できる追加機能.....	12
2.2.2	フィルタオプション.....	13
2.3	CO <sub>2</sub> 測定の動作原理.....	14
2.4	環境補正.....	15
2.4.1	温度補正.....	16
2.4.2	圧力補正.....	16
2.4.3	バックグランドガス補正.....	16
2.5	プローブの起動.....	17
2.6	フィルタリング係数.....	17
2.7	アナログ出力の範囲外動作.....	17
2.7.1	範囲外のアナログ出力の例.....	18
2.8	安全.....	19
2.8.1	ESD保護.....	20
2.9	規制適合性.....	20
3.	取り付け.....	21
3.1	GMP252プローブの寸法.....	21
3.2	推奨取り付け環境.....	21
3.3	取り付けアクセサリ.....	21
3.3.1	243261SP取り付けフランジ.....	22
3.3.2	243257SP取り付けクリップ.....	23
3.3.3	ASM212017SPスプレーシールド.....	23
3.3.4	DTR250ラジエーションシールド.....	24
3.4	電源.....	24
3.5	配線.....	25
4.	ヴァイサラ工業プロトコル.....	27
4.1	概要.....	27
4.2	シリアルインターフェースの設定.....	27
4.3	物理インターフェース.....	27
4.4	コンピューターとの接続.....	27
4.4.1	USBサービスケーブル用ドライバのインストール.....	29
4.5	Modbusまたはアナログモードでのシリアルコマンドへのアクセス.....	29
4.6	ヴァイサラ工業プロトコルでのModbusモードの有効化.....	30
4.7	デジタル出力からアナログ出力への変更.....	31
4.8	シリアルコマンド.....	31
4.9	機器の情報と状態.....	33
4.10	シリアルライン出力と通信.....	36
4.11	アナログ出力.....	43
4.12	校正と調整.....	47
4.13	環境補正コマンド.....	51
4.14	その他のコマンド.....	56

5.	Modbus.....	59
6.	Indigo 変換器での GMP252 の使用.....	61
6.1	Indigo の概要.....	61
6.1.1	無線設定インターフェースの概要.....	62
6.2	プローブの Indigo との使用.....	63
6.2.1	プローブとの互換性.....	64
6.3	プローブとケーブルの取り付け.....	65
6.4	無線設定インターフェースへの接続.....	66
6.5	無線設定インターフェースへのログイン.....	67
6.6	無線インターフェースメニュー.....	68
6.7	Indigo 201 でのアナログ出力の設定.....	69
6.7.1	プローブからのアナログ出力設定の受信.....	70
6.7.2	Indigo 201 アナログ出力モードの選択.....	70
6.8	Indigo 202 での Modbus の使用.....	71
6.8.1	Modbus シリアル通信設定.....	72
6.9	Indigo でのリレーの設定.....	73
6.10	Indigo での環境補正設定の変更.....	74
6.11	Indigo でのフィルタリング係数の設定.....	75
6.12	Indigo での GMP252 の校正.....	76
6.12.1	Indigo での校正の概要.....	76
6.12.2	工場調整の復元.....	77
6.12.3	校正 PIN コード.....	78
6.12.4	Indigo での 1 点調整.....	78
6.12.5	Indigo での 2 点調整.....	80
7.	MI70 指示計での操作.....	83
7.1	MI70 サポートの概要.....	83
7.2	基本表示.....	83
7.3	グラフ表示.....	83
7.4	メインメニュー.....	84
7.5	MI70 指示計へのプローブの接続.....	84
7.6	MI70 指示計部品.....	85
7.7	ディスプレイの保持と保存.....	85
7.8	データの記録.....	86
7.9	MI70 指示計での環境補正設定の変更.....	86
7.10	MI70 指示計での校正と調整.....	87
7.10.1	MI70 互換の基準プローブを使用した 1 点調整.....	87
7.10.2	基準ガスを使用した 1 点調整.....	89
8.	メンテナンス.....	91
8.1	クリーニング.....	91
8.1.1	化学薬品耐性.....	91
8.2	フィルタの交換.....	92
8.3	校正と調整.....	92
8.3.1	校正の設定.....	92
8.3.2	環境補正の影響.....	93
8.3.3	調整の限度.....	94
8.3.4	調整タイプ.....	94
8.3.5	DRW244827SP 校正用アダプタ.....	95
9.	トラブルシューティング.....	97
9.1	問題状況.....	97
9.2	エラーメッセージ.....	97
9.3	アナログ出力のエラー状態.....	98
9.4	Indigo 無線接続のトラブルシューティング.....	99



10.	技術データ.....	101
10.1	GMP252 仕様.....	101
10.2	スペアパーツとアクセサリ .....	104
10.3	GMP252 プローブの寸法.....	104
10.4	243261SP 取り付けフランジの寸法.....	105
10.5	DRW244827SP 校正用アダプタの寸法.....	106
10.6	ASM212017SP スプレーシールドの寸法.....	106
10.7	DTR250 ラジエーションシールドの寸法.....	108
付録 A: Modbus リファレンス.....		109
A.1	ファンクションコード.....	109
A.2	Modbus レジスタ.....	109
A.2.1	測定データ.....	109
A.2.2	設定レジスタ.....	110
A.2.3	状態レジスタ.....	112
A.2.4	機器識別オブジェクト.....	113
A.3	Modbus 通信の例.....	114
A.4	フィルタリング係数.....	116
保証.....		117
技術サポート.....		117
リサイクル.....		117

## 図のリスト

図 1	GMP252 プローブの部品.....	11
図 2	ASM212011SP フロースルー式アダプタ.....	13
図 3	ミラーとセンサチップ付きのプローブキュベット.....	14
図 4	測定キュベットにおける CO <sub>2</sub> 測定.....	15
図 5	アナログ出力の範囲外動作の例.....	19
図 6	GMP252 の寸法.....	21
図 7	243261SP 取り付けフランジ付きプローブ.....	22
図 8	243257SP クリップを取り付けた状態のプローブ.....	23
図 9	ASM212017SP スプレーシールド付きのプローブ.....	23
図 10	DTR250 ラジエーションシールド内の GMP252.....	24
図 11	アナログ出力の範囲外動作の例.....	46
図 12	Indigo 変換器に取り付けられた GMP252.....	61
図 13	デスクトップとモバイルの画面例.....	62
図 14	プローブ本体のシリアル番号 (GMP251 の例) .....	64
図 15	プローブとケーブルの Indigo への取り付け.....	65
図 16	Indigo の無線設定インターフェースの有効化とアクセス.....	66
図 17	Indigo ログイン画面.....	67
図 18	無線設定インターフェース、デスクトップブラウザ画面.....	68
図 19	Indigo 201 アナログ出力設定オプション.....	69
図 20	アナログ出力設定の消去.....	70
図 21	Indigo 201 アナログ出力モードの選択.....	71
図 22	リレー設定オプション.....	73
図 23	校正メニューのメイン画面.....	76
図 24	[Start calibration] ボタン.....	77
図 25	MI70 基本表示.....	83
図 26	MI70 指示計部品.....	85
図 27	MI70 画面の CO <sub>2</sub> 指示値と Tcomp および Pcomp.....	86
図 28	MI70 画面のプローブ補正設定.....	87
図 29	フィルタを開く.....	92
図 30	プローブを挿入した DRW244827SP 校正用アダプタ.....	95
図 31	GMP252 の寸法.....	104
図 32	243261SP 取り付けフランジの寸法.....	105
図 33	243261SP 取り付けフランジの寸法、断面.....	105
図 34	DRW244827SP 校正用アダプタの寸法.....	106
図 35	ASM212017SP スプレーシールドの寸法.....	106
図 36	GMP252 スプレーシールドの断面.....	107
図 37	DTR250 ラジエーションシールドの寸法 (mm) .....	108

## 表のリスト

表 1	本書のバージョン.....	7
表 2	関連マニュアル.....	7
表 3	適用される特許.....	8
表 4	アナログ出力の範囲外カットとエラー限度値.....	18
表 5	M12 オスコネクタ.....	25
表 6	シリアルインターフェースの初期設定.....	27
表 7	基本シリアルコマンド.....	31
表 8	高度なシリアルコマンド.....	32
表 9	?コマンド.....	33
表 10	errs コマンド.....	34
表 11	help コマンド.....	34
表 12	snum コマンド.....	35
表 13	system コマンド.....	35
表 14	time コマンド.....	35
表 15	vers コマンド.....	35
表 16	addr コマンド.....	36
表 17	close コマンド.....	36
表 18	form コマンド.....	36
表 19	form コマンドの出力パラメータ.....	38
表 20	form コマンドの書式要素.....	38
表 21	intv コマンド.....	39
表 22	open コマンド.....	39
表 23	r コマンド.....	40
表 24	s コマンド.....	40
表 25	sdelay コマンド.....	40
表 26	send コマンド.....	41
表 27	seri コマンド.....	41
表 28	smode コマンド.....	42
表 29	amode コマンド.....	43
表 30	aover コマンド.....	44
表 31	asel コマンド.....	46
表 32	adate コマンド.....	47
表 33	atext コマンド.....	48
表 34	cdate コマンド.....	48
表 35	ctext コマンド.....	48
表 36	cco2 コマンド.....	49
表 37	env コマンド.....	51
表 38	o2cmode コマンド.....	53
表 39	pcmode コマンド.....	54
表 40	phcmode コマンド.....	54
表 41	tcmode コマンド.....	55
表 42	frestore コマンド.....	56
表 43	pass コマンド.....	56
表 44	reset コマンド.....	56
表 45	Modbus シリアル通信の初期設定.....	59
表 46	Indigo 202 Modbus レジスタ.....	71
表 47	性能.....	101
表 48	使用環境.....	102
表 49	入力と出力.....	102
表 50	機構的仕様.....	103
表 51	サポートされているファンクションコード.....	109

表 52	Modbus 測定データレジスタ (読み取り専用) .....	109
表 53	Modbus 設定データレジスタ (書き込み可能) .....	110
表 54	Modbus 状態レジスタ (読み取り専用) .....	112
表 55	機器識別オブジェクト.....	113

# 1. 本書について

## 1.1 バージョン情報

表 1 本書のバージョン

文書コード	日付	説明
M211897JA-C	2017 年 6 月	プローブのヴァイサラ Indigo 変換器との使用に関する情報を追加。フロースルー式アダプタアクセサリ ASM212011SP、スプレーシールドアクセサリ ASM212017SP、ラジエーションシールドアクセサリ DTR250 を追加。Modbus 状態レジスタの情報を更新。校正アダプタの注文コードを修正。
M211897EN-B	2016 年 8 月	Modbus 状態レジスタ値と説明を更新。
M211897EN-A	2016 年 5 月	初版。

## 1.2 関連マニュアル

表 2 関連マニュアル

文書コード	説明
M211893EN	Vaisala CARBOCAP® Carbon Dioxide Probe GMP252 Quick Guide
M211799EN	Vaisala CARBOCAP® Carbon Dioxide Probe GMP251 User Guide
M211798EN	Vaisala CARBOCAP® Carbon Dioxide Probe GMP251 Quick Guide
M211877EN	Vaisala Indigo™ 201 Analog Output Transmitter User Guide
M211876EN	Vaisala Indigo™ 201 Analog Output Transmitter Quick Guide
M211966EN	Vaisala Indigo™ 202 Digital Transmitter User Guide
M211967EN	Vaisala Indigo™ 201 Digital Transmitter Quick Guide

## 1.3 本書の表記について



**警告** 重大な危険があることを示します。本書をよく読んで慎重に指示に従っていただかないと、傷害を受ける、あるいは死亡に至りかねない危険があります。



**注意** 潜在的な危険性があることを示します。本書をよく読んで慎重に指示に従っていただかないと、製品が損傷する、あるいは重要なデータが失われることがあります。



**注記**はこの製品の使用に関する重要な情報を強調しています。



**ヒント**は製品をより効率的に使用するための情報を提供します。

## 1.4 商標

Vaisala® および CARBOCAP® は Vaisala Oyj の登録商標です。

Windows® は、米国およびその他の国における Microsoft Corporation の登録商標または商標です。

本書に記載されている他のすべての製品名または企業名は、該当する各社が所有するブランド名、商標、または登録商標です。

## 1.5 特許に関する注意

本製品は次の特許および対応する各国の権利によって保護されています。

表 3 適用される特許

特許発行機関	特許番号
米国特許商標庁	US 5,827,438
	US 6,177,673
欧州特許庁	EP0776023
	EP0922972
ドイツ特許商標庁	69615635

特許発行機関	特許番号
日本特許庁	4263285
フィンランド特許庁	112005
	105598





## 2. 製品概要

### 2.1 GMP252 の説明

GMP252 は、高い信頼性と精度が求められる過酷な用途における CO<sub>2</sub> 測定用に設計されています。測定範囲は、0 ~ 10 000 ppmCO<sub>2</sub> です（10 000 ~ 30000 ppmCO<sub>2</sub> の範囲でも、精度は低下しますが測定できます）。

このプローブはヴァイサラの特許取得済みの第 2 世代 CARBOCAP® 技術をベースとしており、ヴァイサラ Microglow 赤外光源を備えています。このプローブは、プラグ抜き差し式の M12 コネクタを使用して簡単に取り付けすることができます。

GMP252 は、温度、圧力、およびバックグランドガスを補正できます。プローブには温度補正目的で内部温度センサが含まれており、周囲温度に基づいた測定値補正が行えます。測定は塵埃やほとんどの化学物質の影響を受けないほか、温度、圧力、およびバックグランドガスの影響も補正できるため、GMP252 は幅広い用途において正確で安定した測定を実現できます。

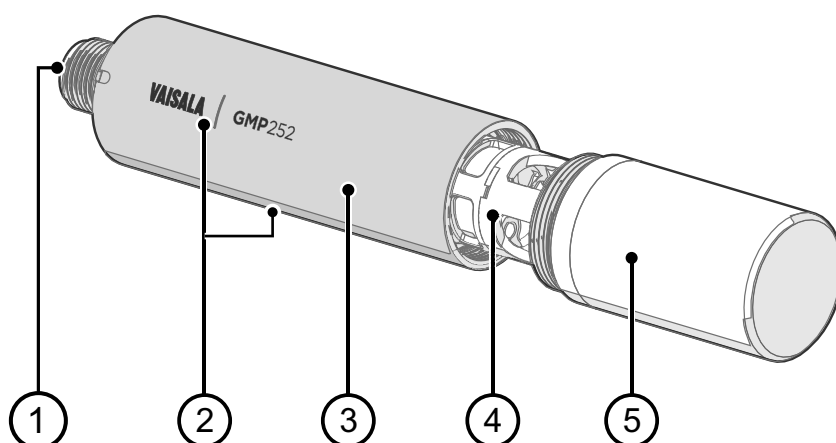


図 1 GMP252 プローブの部品

- 1 5ピン M12 コネクタ。ピン配列については、[配線 \(ページ 25\)](#)を参照してください。
- 2 プローブ名およびヴァイサラ変換器の取り付け用の向きを示すマーク（正面）と、レーザープリントタイプのラベル（背面）。
- 3 プローブ本体。メイン部品ボードが含まれます。
- 4 光学および CARBOCAP® CO<sub>2</sub> センサ付きの測定キュベット。
- 5 フィルタ（焼結、PTFE）



注意 プローブ本体は開かないでください。プローブ本体内部の部品は、ユーザーがメンテナンスを行うことはできません。

## 2.2 基本機能とオプション

- CO<sub>2</sub> 測定範囲 0 ~ 10000 ppmCO<sub>2</sub>。
- 精度は低下するが、30000 ppmCO<sub>2</sub> まで測定可能
- 動作温度範囲 -40 ~ +60 °C (-40 ~ 140 °F)
- 長期的な優れた安定性を備えたヴァイサラ CARBOCAP® CO<sub>2</sub> センサ
- 温度、圧力、およびバックグランドガスの影響を補正した測定。温度補正は、統合型温度センサに基づくことも、設定温度を使用することもできます。圧力とバックグランドガスのパラメータはプローブに設定できます。
- 光学素子での結露を防止するヒータ
- RS-485 でのデジタル出力：
  - Modbus RTU
  - ヴァイサラ工業プロトコル
- アナログ出力：
  - 電流出力 (0 ~ 20 mA または 4 ~ 20 mA)
  - 電圧出力 (0 ~ 5 V または 0 ~ 10 V)
- ヴァイサラ Indigo™ 変換器との互換性あり
- MI70 ハンディタイプと互換性あり
- プラグの抜き差しが容易

### 詳細

- ▶ [GMP252 仕様 \(ページ 101\)](#)
- ▶ [CO<sub>2</sub> 測定の動作原理 \(ページ 14\)](#)
- ▶ [環境補正 \(ページ 15\)](#)
- ▶ [Modbus \(ページ 59\)](#)
- ▶ [MI70 サポートの概要 \(ページ 83\)](#)

### 2.2.1 Indigo 変換器で利用できる追加機能

2017 年以降製造の GMP252 プローブはヴァイサラ Indigo 変換器と互換性があります。プローブを Indigo 変換器に接続すると、出力、測定値表示、状態モニタリング、設定インターフェースへのアクセスに関するさまざまな追加オプションが提供されます。

Indigo 変換器で利用できる追加機能として、たとえば次のものが挙げられます。

- 3.5" TFT LCD カラーディスプレイ、または LED インジケータ付きのディスプレイなしモデル
- デジタルまたはアナログ出力、設定可能な 2 つのリレー
- モバイルデバイスおよびコンピューター用のブラウザベースの無線設定インターフェース (IEEE 802.11 b/g/n WLAN)

利用可能な追加機能 (出力オプションや接続オプションなど) は、Indigo 変換器モデルによって異なります。Indigo 変換器の詳細については、[www.vaisala.com/indigo](http://www.vaisala.com/indigo) を参照してください。

### 詳細

- ▶ [Indigo の概要 \(ページ 61\)](#)
- ▶ [プローブとの互換性 \(ページ 64\)](#)

## 2.2.2 フィルタオプション

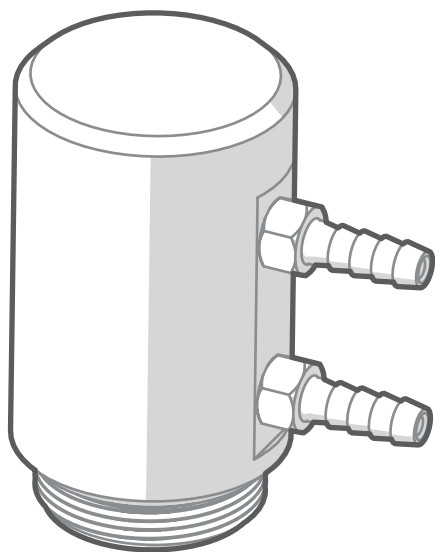
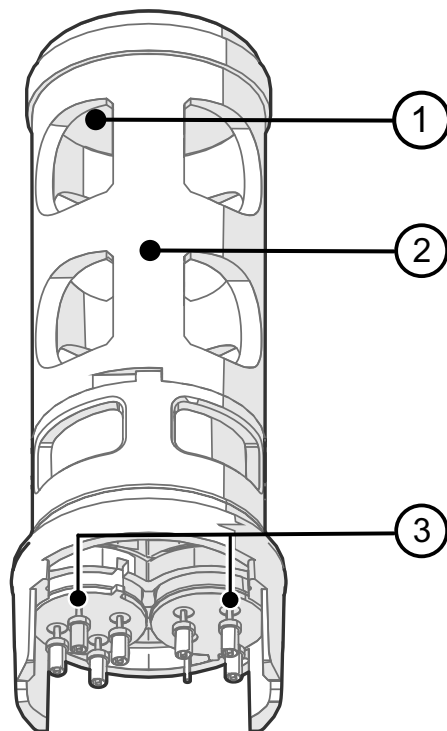


図 2 ASM212011SP フロースルー式アダプタ

GMP252 フロースルー式アダプタ（注文コード：ASM212011SP）には、ガス供給を制御するためのガスポート（ポート外径 4.6 mm、ポート穴内径 2 mm、内径 4 mm のチューブに最適）が 2 つあります。アクセサリおよびスペアパーツの注文については、[スペアパーツとアクセサリ \(ページ 104\)](#)を参照してください。

## 2.3 CO<sub>2</sub> 測定 of 動作原理



プローブに使用されているヴァイサラ CARBOCAP® センサは、空気のようなガス内のガス状二酸化炭素の測定用のシリコンベースの非分散型赤外線（NDIR）センサです。

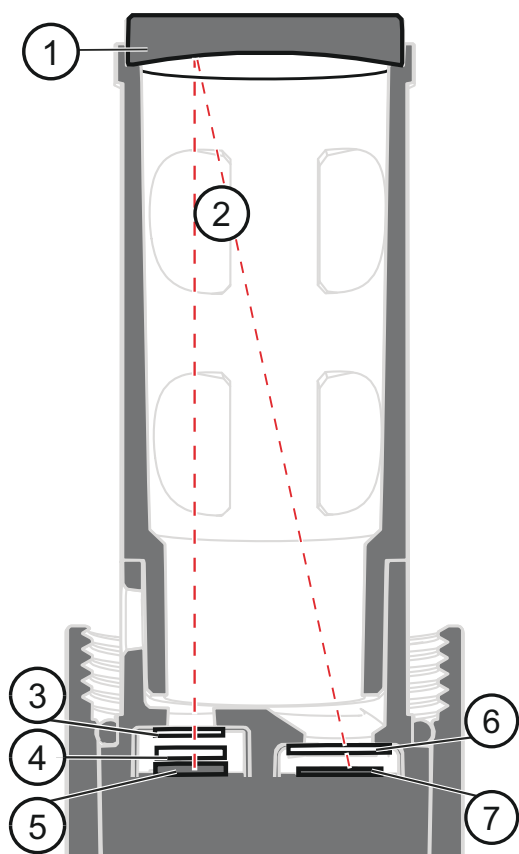
図3 ミラーとセンサチップ付きのプローブキュベット

- 1 ミラー
- 2 キュベット
- 3 TO5 パッケージの下にあるセンサチップ

二酸化炭素への感度は、固有波長での赤外線の吸収率に基づきます。測定中、赤外線は測定対象ガスを含むキュベットを通過します。ミラーは、キュベットからの光を熱電対検知器に反射します。この検知器では、ファブリーペロー干渉計（FPI）とバンドパスフィルタで決定された波長での光度が測定されます。

二酸化炭素測定は、2つのステップで実施されます。第1に、通過帯域が二酸化炭素の固有吸収波長と一致するように FPI が電氣的に調整され、信号が記録されます。第2に、通過帯域が吸収の発生しない波長に変更され、基準信号が取得されます。吸収波長と基準波長でのこれら2つの信号の比率は光吸収率であり、これを基に二酸化炭素濃度が計算されます。基準信号の測定によって、センサの経時劣化や光学面の塵埃による信号の減衰の影響を受ける可能性が補正されるため、長い期間センサの安定性が非常に高く保たれます。

気密窓付きの TO5 パッケージは、センサチップを湿気や汚れから保護するために使用されます。ヒータチップは、通常動作での結露を防止するために使用されます。

図 4 測定キュベットにおける CO<sub>2</sub> 測定

- 1 金めっきミラー
- 2 測定対象ガスの CO<sub>2</sub> で吸収される光
- 3 気密窓
- 4 ファブリペロー干渉計
- 5 光源 (Microglow)
- 6 気密窓
- 7 熱電対検知器

## 2.4 環境補正

プローブの CO<sub>2</sub> 測定精度を高めるために、必要に応じて、さまざまな環境補正を適用することができます。

プローブは、次のパラメータの影響を補正できます。

- 温度
- 圧力
- バックグラウンドガスの酸素 (O<sub>2</sub>) 含有量
- バックグラウンドガスの相対湿度 (%RH)



正確な相対湿度補正を適用するには、温度補正と圧力補正の設定も測定環境と一致していることを確認してください。

プローブには内蔵温度センサがあり、温度の補正に使用できます。また、プローブが 1 つ以上の補正パラメータ (T、P、RH、O<sub>2</sub>) を測定するシステムに統合されている場合は、これらのパラメータがプローブに対して継続的に更新されます。

補正パラメータは、プローブの注文時に注文フォームで設定されていますが、ヴァイサラ工業プロトコルまたは Modbus プロトコルを使用して後で更新することができます。

すべての補正はオフにすることもできます。その場合、プローブの内部補正モデルに対して数学的に中立である初期設定の補正值が使用されます。

環境補正設定は、次のどのオプションでも設定できます。

- ヴァイサラ工業プロトコルのシリアルコマンド
- MI70 ハンディタイプ指示計
- Indigo 変換器の無線設定インターフェース
- Modbus 設定レジスタ

#### 詳細

- ▶ [環境補正の影響 \(ページ 93\)](#)
- ▶ [環境補正コマンド \(ページ 51\)](#)
- ▶ [設定レジスタ \(ページ 110\)](#)
- ▶ [MI70 指示計での環境補正設定の変更 \(ページ 86\)](#)
- ▶ [Indigo での環境補正設定の変更 \(ページ 74\)](#)

### 2.4.1 温度補正

プローブでは補正用に CARBOCAP® センサのおおよその温度を測定できるほか、固定セットポイントを使用できます。温度測定は補正に使用できるだけの精度を備えているため、専用の温度測定を利用してプローブに定期的に反映できる場合を除き、使用することをお勧めします。測定が一定温度で行われる場合、この固定温度セットポイントを補正值として設定できます。

温度補正がオフになっている場合は、プローブで初期設定値 +25 °C (+77 °F) が使用されます。



プローブがフランジを使用して取り付けられており、プローブとケーブルの一部が測定環境外に残されている場合、プローブ本体と測定環境外にあるケーブルからの温度伝導によって温度補正が影響を受け、測定精度が下がる可能性があります。

### 2.4.2 圧力補正

プローブには圧力測定機能が内蔵されていません。ただし、ヴァイサラ工業プロトコルまたは Modbus を使用して、外部ソースからの圧力指示値を、補正用のセットポイントの値として使用できます。

圧力補正がオフになっている場合は、プローブで初期設定の補正值 1013 hPa が使用されます。

### 2.4.3 バックグランドガス補正

プローブには、酸素または相対湿度の測定機能が内蔵されていません。ただし、ヴァイサラ工業プロトコルまたは Modbus を使用して、外部ソースからの酸素や相対湿度の指示値を、補正用のセットポイントの値として使用できます。初期設定のセットポイントの値は次のとおりです。

- 酸素濃度：0 %O<sub>2</sub> または 21 %O<sub>2</sub>

- 相対湿度：0 %RH または 50 %RH

バックグランドガス補正が無効になっている場合、プローブではどちらも値 0 % が使用されます。

実際、CO<sub>2</sub> が ppm レベルで測定される場合、O<sub>2</sub> および RH の補正は測定の精度にあまり影響がありません。

## 2.5 プローブの起動

電源をオンにすると、プローブは 12 秒以内に起動します。この時点から、出力（デジタルおよびアナログ）からの測定値は利用できますが、2 分間のウォーミングアップ期間が経過して初めて、指定した精度に達します。そのため、この期間はプローブからの測定値を使用しないようにシステムを設計する必要があります。プローブは、アナログ出力モードの場合、起動フェーズ中に測定出力が利用可能になるまでエラー状態のままです。



CO<sub>2</sub> 指示値は、センサの赤外線発光器が動作温度になるのに伴って正しい指示値に達する点に特に注意してください。

## 2.6 フィルタリング係数

最新の CO<sub>2</sub> 測定値がプローブの出力に統合される速度に影響を与えるフィルタリング係数を設定できます。これにより、測定環境から生成される指示値が非常に高いまたは低いことがあっても、出力が平均化されます。

フィルタリング係数は、Modbus 設定レジスタまたは Indigo 変換器の無線設定インターフェースで設定できます。

### 詳細

- [設定レジスタ \(ページ 110\)](#)
- [Indigo でのフィルタリング係数の設定 \(ページ 75\)](#)

## 2.7 アナログ出力の範囲外動作

プローブのアナログ出力については、プローブでの測定値がスケール調整されたアナログ出力範囲外になった場合の動作が定義されています。まず、測定値が設定された限度値を超えると、出力がカットされます（測定は継続されますが、出力はカットされた値から変化しません）。

測定値が 2 つ目の限度値（エラー限度値）を超えると、アナログ出力が出力に定義されているエラー状態に切り替わります。

以下の表には、アナログ電圧出力とアナログ電流出力に帯するカット限界値、エラー限界値、初期設定のエラー状態出力を示しています。

表 4 アナログ出力の範囲外カットとエラー限度値

出力電圧/電流	カット限度値	エラー限度値	初期設定のエラー状態出力
0～5 V	5 % 超	10 % 超	0 V
0～10 V	1 % 超	10 % 超	0 V
0～20 mA	5 % 超	10 % 超	23 mA
4～20 mA	5 % 超	10 % 超	2 mA

測定値がスケール調整された範囲に戻ったときにも、同じカット限度値とエラー限度値が適用されます。出力はまず、エラー状態からカットされた値に戻り、その後通常の出力に戻ります。



カット限度値とエラー状態限度値は、出力が0～10 Vの場合と0～5 Vの場合で異なります。0～10 V出力の場合の限度値は1 %と10 %であり、0～5 V出力の場合の限度値は5 %と10 %です。

#### 詳細

- ▶ [アナログ出力のエラー状態 \(ページ 98\)](#)

### 2.7.1 範囲外のアナログ出力の例

0～5 Vの出力で、0～2000 ppmCO<sub>2</sub> にスケール調整されているプローブを考えます。

- 測定したCO<sub>2</sub>が2000 ppmCO<sub>2</sub>を上回ると、出力は5 Vを上回ります。
- 出力は測定値が2100 ppmCO<sub>2</sub>になるまで上昇し続け、この時点でのプローブ出力は5.25 Vになります。
- CO<sub>2</sub>レベルが2100 ppmCO<sub>2</sub>を上回っても、出力は依然として5.25 Vのままになります。
- CO<sub>2</sub>レベルが2200 ppmCO<sub>2</sub>を上回ると、出力はエラー状態になります (0～5 Vの出力に対して0 Vになる)。



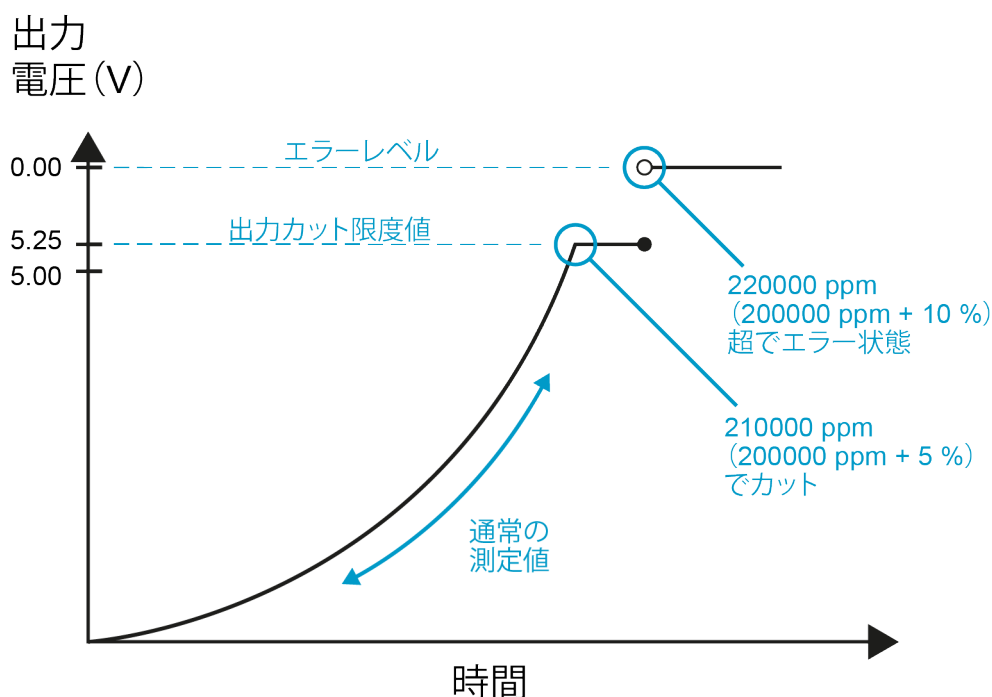


図 5 アナログ出力の範囲外動作の例

上記の例は、0～5Vと0～2000ppmCO<sub>2</sub>にスケール調整された出力を使用しており、エラーレベルは0V、カットは5%範囲外、エラー限度値は10%範囲外に設定されています。カットポイントとエラー限度値ポイントには、CO<sub>2</sub>濃度(ppm)を示しています。



この範囲外とエラー時の動作はアナログ出力に固有のものであり、デジタル出力の指示値には影響を与えません。

**aover** コマンドを使用すると、アナログ出力の範囲外動作を変更できます。

## 2.8 安全

納品されたプローブは、工場出荷時に安全検査が実施され、合格しています。以下の事項に注意してください。



**警告** 製品を校正または修理のために返送するときは、製品が危険な汚染物質にさらされておらず、特別な措置を取ることなく安全に取り扱えることを確認してください。



注意 ユニットの改変したり、本書に記載されていない方法で使用したりしないでください。不適切な改変は、安全上の問題や機器の損傷に加えて、仕様に準じた動作が行われなくなったり、機器の寿命が短くなったりする原因となる場合があります。



注意 プローブ本体は開かないでください。プローブ本体内部の部品は、ユーザーがメンテナンスを行うことはできません。

### 2.8.1 ESD 保護

静電気放電（ESD）は、電気回路の損傷、または潜在的損傷の原因になる可能性があります。ヴァイサラ製品は、通常の使用条件下で発生する静電気放電に対しては、十分な対策が講じられています。ただし、製品の露出した接点に触れた場合、静電気放電によって本製品が損傷する可能性があります。

高電圧の静電気放電を防ぐため、M12 コネクタのピンに触れないようにしてください。

## 2.9 規制適合性

プローブは、以下の EU 指令の条項に適合しています。

- RoHS 指令
- EMC 指令

適合は、以下の基準への準拠によって示されています。

- EN 50581：有害物質制限に関する電気電子製品の評価のための技術文書
- EN 61326-1：計測、制御、および試験所用の電気機器 - EMC 要求事項 - 一般環境
- EN 55022：情報技術機器 - 無線妨害特性 - 限度値および測定方法

## 3. 取り付け

### 3.1 GMP252 プロブの寸法

寸法はミリメートル (mm) 単位です。

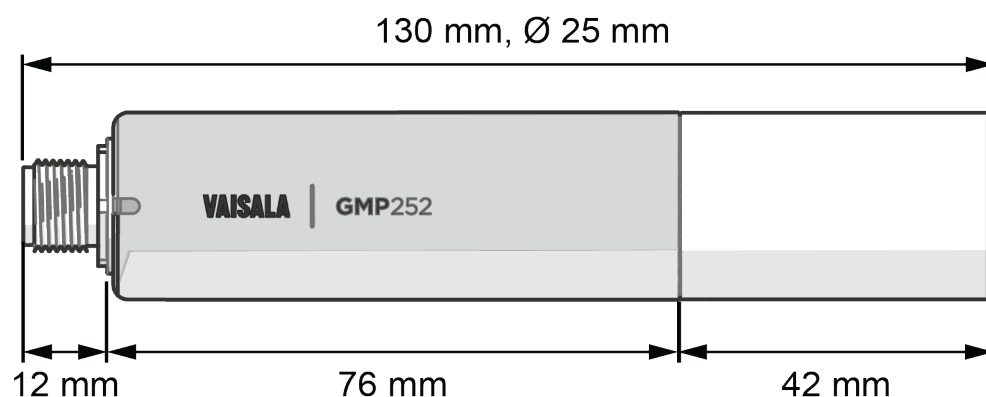


図6 GMP252の寸法

### 3.2 推奨取り付け環境

プローブは、動作温度範囲が  $-40 \sim +60 \text{ }^{\circ}\text{C}$  ( $-40 \sim +140 \text{ }^{\circ}\text{F}$ ) の環境に取り付けることができます。測定環境を代表する適切な場所にプローブを取り付けるようにしてください。

プローブの5ピン（オス）M12コネクタは抜き差し式で、互換性のあるケーブルに簡単に接続できます。

### 3.3 取り付けアクセサリ

プローブは、オプションのフランジアクセサリ（ヴァイサラ製品コード：243261SP）を使用して表面に取り付けたり、オプションのクリップアクセサリ（2クリップセット、ヴァイサラ製品コード：243257SP）を使用して壁などに取り付けたりすることができます。

圧力洗浄機を使用して測定領域をクリーニングするような取り付け環境の場合は、オプションのアクセサリとしてIP9X等級のスプレーシールド（ヴァイサラ製品コード：ASM212017SP）を利用できます。

プローブを屋外に取り付ける場合、プローブを日光や降水から保護するための、オプションのDTR250ラジエーションシールドアクセサリを使用できます。

詳細

- ・ [スペアパーツとアクセサリ \(ページ 104\)](#)

### 3.3.1 243261SP 取り付けフランジ

プローブ本体を壁や他の表面に取り付けるには、オプションのフランジアクセサリを使用します。

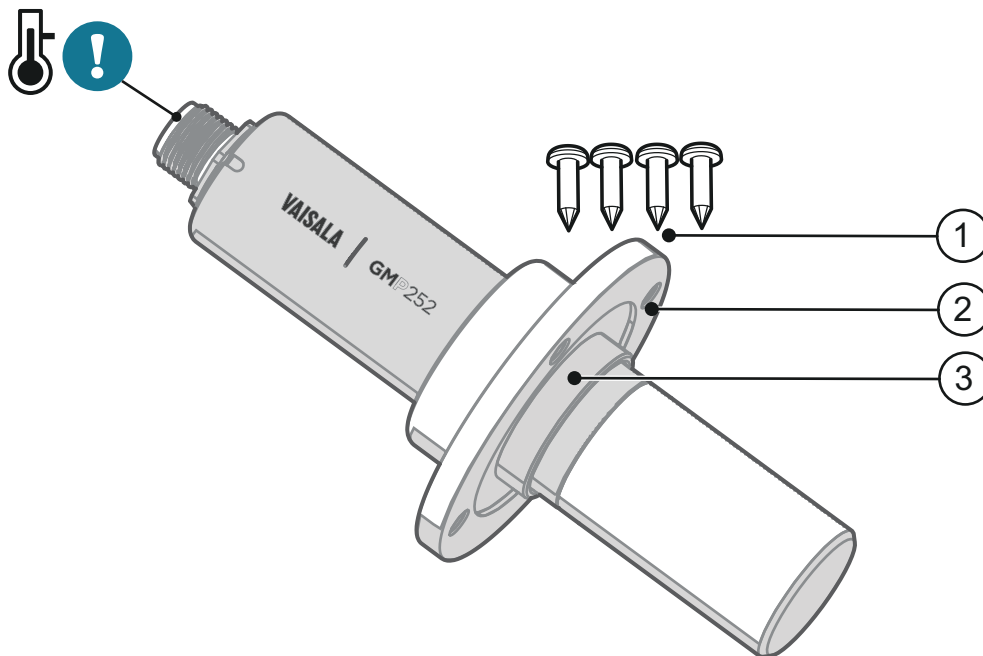


図7 243261SP 取り付けフランジ付きプローブ

- 1 プラスネジ 4 本（付属）
- 2 取り付けフランジ（直径 60 mm）、4 つの  $\varnothing 4.2$  mm ネジ穴付き
- 3 ガスケットリング



プローブ本体やケーブルの一部が測定環境外に出ている場合、温度補正や測定の精度に影響を与える熱伝導の原因となる場合があります。

#### 詳細

- ▶ 243261SP 取り付けフランジの寸法 (ページ 105)

### 3.3.2 243257SP 取り付けクリップ

オプションの取り付けクリップ（2クリップセット）は、壁や他の表面などの所定の位置にプローブを保持するために使用します。クリップベースはそれぞれ、ネジ1本（ネジ穴 $\varnothing$ 4.2 mm）を使用して取り付け面に取り付けます。

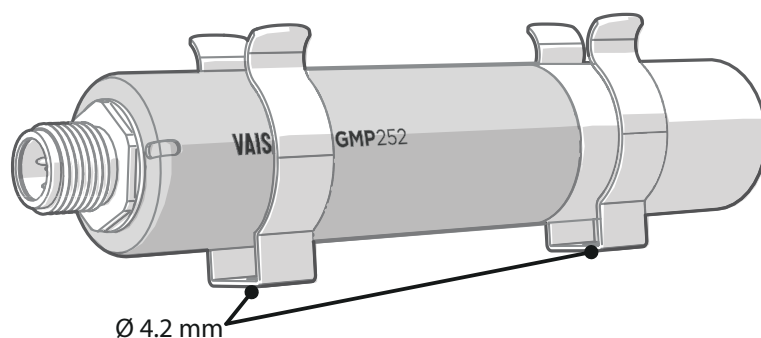


図8 243257SP クリップを取り付けた状態のプローブ

### 3.3.3 ASM212017SP スプレーシールド

オプションのスプレーシールド（ヴァイサラ注文コード：ASM212017SP）を使用すると、センサを水分に暴露することなく（IP9X 等級）、圧力洗浄機でプローブを洗浄できます。

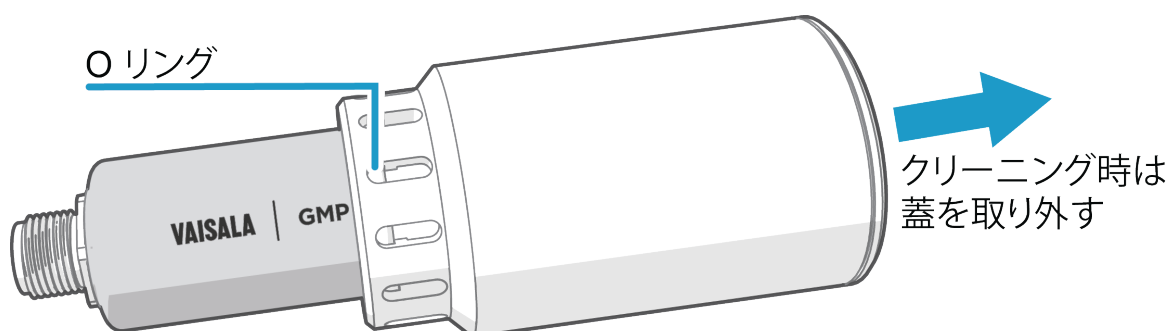


図9 ASM212017SP スプレーシールド付きのプローブ



スプレーシールドを使用すると、プローブ取り付けクリップ（243257SP）の使用を制限または防止できます。

#### 詳細

- ▶ [ASM212017SP スプレーシールドの寸法 \(ページ 106\)](#)

### 3.3.4 DTR250 ラジエーションシールド

オプションの DTR250 ラジエーションシールド（ヴァイサラ注文コード：DTR250）は、プローブを屋外に取り付ける場合に、プローブを日光や降水から保護します。

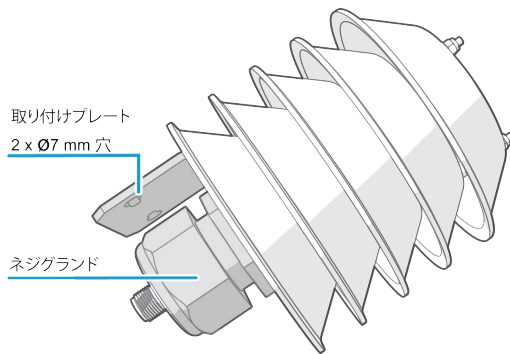


図 10 DTR250 ラジエーションシールド内の GMP252

#### 詳細

- ▶ [DTR250 ラジエーションシールドの寸法 \(ページ 108\)](#)

## 3.4 電源

プローブの供給電圧範囲は、デジタル出力オプション付きで 12 ~ 30 VDC です。アナログ出力を使用している場合、電圧出力の供給電圧範囲は 12 ~ 30 VDC、電流出力の供給電圧範囲は 20 ~ 30 VDC です。

連続作動時の標準的な消費電力は 0.4 W 未満であり、最大 0.5 W です。

#### 詳細

- ▶ [GMP252 仕様 \(ページ 101\)](#)

## 3.5 配線

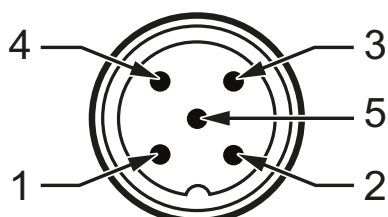


表5 M12 オスコネクタ

ピン番号	機能	備考	ケーブル 223263SP の線 の色
1	電源投入	<ul style="list-style-type: none"> <li>デジタル出力の使用時：12～30 VDC</li> <li>電圧出力の使用時：12～30 VDC</li> <li>電流出力の使用時：20～30 VDC</li> </ul> 標準的な平均消費電力 0.4 W 未満、最大 0.5 W。	茶
2	RS-485- または電圧出力	電圧： 0～5 VDC または 0～10 VDC (初期設定のアナログ出力 スケーリング)	白
3	GND	-	青
4	RS-485+ または電流出力	電流： 0～20 mA または 4～20 mA (初期設定のアナログ出力 スケーリング)	黒
5	出力制御	5 番ピンを GND (3 番ピン) に接続すると、プローブが 強制的にアナログ出力モードになります。アナログ出 力設定を選択していない場合は、初期設定の 0～10 VDC および 4～20 mA のスケーリングが使用されま す。  5 番ピンが接続されていない場合、注文時に選択した、 または設定を使用して後で設定したアナログ出力また はデジタル出力が使用されます。	グレー



この配線オプションでは、5 番ピンが 3 番ピンに接続されると、プローブは常にアナログモードに維持され、デジタル出力に切り替えることはできません。





## 4. ヴァイサラ工業プロトコル

### 4.1 概要

プローブの RS-485 ラインは、保守点検や設定用途、またはプローブを統合するシステムとの接続に使用できる、ヴァイサラ工業プロトコルの実装を提供します。これはプレーンテキストプロトコルで、操作者および自動システムのどちらの使用にも適しています。

### 4.2 シリアルインターフェースの設定

表6 シリアルインターフェースの初期設定

特性	説明/値
Bit rate	19200
Parity	None
Data bits	8
Stop bit	1
Flow control	None

### 4.3 物理インターフェース

物理インターフェースは、非絶縁 2 線 インターフェースです。データラインは RS-485 D- および RS-485 D+ です。接地は電源と共有されています。コネクタは 5 ピン M12 (オス) です。

#### 詳細

- ・ [配線 \(ページ 25\)](#)

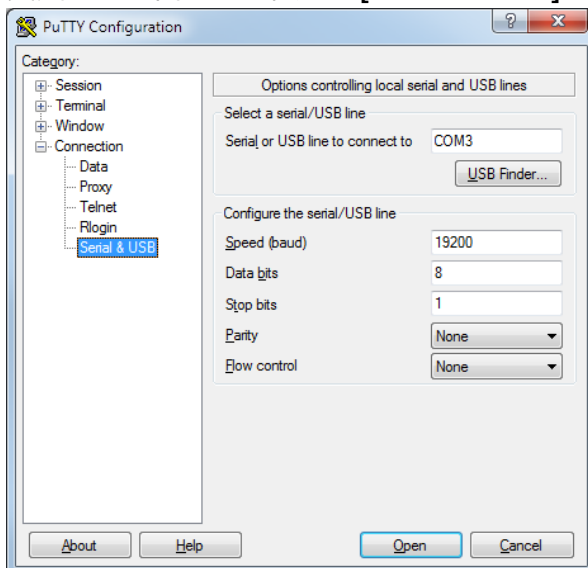
### 4.4 コンピューターとの接続



- ・ ヴァイサラ USB サービスケーブル (注文コード 242659)
- ・ 以下を備えたコンピューター：
  - ・ Windows オペレーティングシステム
  - ・ 端末アプリケーション ([www.vaisala.com/software](http://www.vaisala.com/software) から入手できる PuTTY など)
  - ・ 使用されていない USB ポート
  - ・ インストール済みのヴァイサラ USB サービスケーブル用ドライバ (ケーブル取り付け用メディアと [www.vaisala.com/software](http://www.vaisala.com/software) から入手可能)

Windows および USB コンピューター接続ケーブル用の PuTTY 端末アプリケーションを使用してプローブに接続する手順を以下に示します。コンピューターに接続すると、シリアルラインコマンドを使用してプローブの設定とトラブルシューティングを行えます。

- ▶ 1. 以前にヴァイサラ USB ケーブルを使用したことがない場合は、ケーブルを使用する前にドライバをインストールしてください。
2. コンピューターおよびプローブの M12 コネクタ間を USB シリアルインターフェースケーブルで接続します。
3. PuTTY アプリケーションを起動します。
4. **[Connection] > [Serial & USB]** を選択し、**[Serial or USB line to connect to]** フィールドで正しい COM ポートが選択されていることを確認します。ヴァイサラが供給している PuTTY 端末アプリケーションを使用している場合は、**[USB Finder]** ボタンを押すと、Vaisala USB Instrument Finder プログラムが開きます。
5. 接続の他のシリアル設定が正しいかどうか確認し、必要に応じて変更します。特に変更する理由がない限り、**[Flow control]** は **[None]** に設定します。



6. **[Terminal]** を選択します。以下の設定を使用します。
  - **Local Echo**  
**[Force on]** を選択します。この設定により、セッションウィンドウに入力内容が表示されるようになります。
  - **Send line ends with line feeds (CR+LF)**  
**[Selected]** に設定します。この設定により、すべてのテキスト行がセッションウィンドウに表示されたままになります。
7. 接続ウィンドウを開いてシリアルラインの使用を開始するには、**[Open]** を選択します。



選択したシリアルポートを PuTTY で開けない場合、代わりにエラーメッセージが表示されます。その場合は、PuTTY を再起動して設定を確認します。

## 詳細

- ▶ シリアルインターフェースの設定 (ページ 27)
- ▶ USB サービスケーブル用ドライバのインストール (ページ 29)

#### 4.4.1 USB サービスケーブル用ドライバのインストール

USB サービスケーブルを初めて使用する場合は、先に付属の USB ドライバをコンピューターにインストールする必要があります (Windows 必須)。ドライバをインストールする際は、画面に表示されるセキュリティに関する通知に同意する必要があります。

- ▶ 1. USB サービスケーブルが接続されていないことを確認します。接続されている場合は、外してください。
- 2. ケーブルに同梱のメディアを挿入するか、[www.vaisala.com/software](http://www.vaisala.com/software) から最新のドライバをダウンロードします。
- 3. USB ドライバのインストールプログラム (setup.exe) を実行し、初期設定をそのまま使用してインストールします。ドライバのインストールには数分かかる場合があります。
- 4. ドライバのインストール後、USB サービスケーブルをコンピューターの USB ポートに接続します。Windows によって新しいデバイス (USB ケーブル) が検出されます。ドライバは自動的に使用されます。
- 5. インストールによって USB ケーブル用の COM ポートが予約されます。Windows のスタートメニューにインストールされている Vaisala USB Instrument Finder プログラムを使用して、ポート番号とケーブルの状態を確認します。個々のサービスケーブルが Windows によって異なるデバイスとして認識され、新しい COM ポートが予約されます。端末プログラムの設定では必ず正しいポートを使用してください。

## 4.5 Modbus またはアナログモードでのシリアルコマンドへのアクセス

- ▶ 1. USB ケーブルを PC に接続し、[コンピューターとの接続 \(ページ 27\)](#)の手順に従って端末アプリケーションを起動します。
- 2. シリアル初期設定を使用して新しい端末セッションを開きます。
- 3. Enter キーを押したまま、プローブを USB ケーブルに接続します。USB ケーブルを使用して PC に接続した状態で、プローブの電源をオンにしたら、0.7 秒以内に (Enter キーを押して) 改行を 5 行送信し、プローブを強制的にシリアルコマンドモードにする必要があります。モードが正常に変更されたら、端末アプリケーションにプローブモデル情報が表示され、ヴァイサラ工業プロトコルのコマンドを使用できるようになります。
- 4. 接続をテストするには、? コマンドなどを入力します。モードの変更に失敗した場合は、端末アプリケーションを終了して、プローブを USB ケーブルから外し、[ステップ 2](#)と [ステップ 3](#)を繰り返します。

5. シリアルモードを引き続き使用する場合は（強制したシリアルモードへのアクセスは一時的であり、リセット時にオフになるため）、**smode** コマンドを使用して、シリアル出力オプション（stop/run/poll）を選択します。



この配線オプションでは、5 番ピンが 3 番ピンに接続されると、プローブは常にアナログモードに維持され、デジタル出力に切り替えることはできません。

#### 詳細

- ▶ [シリアルインターフェースの設定 \(ページ 27\)](#)
- ▶ [ヴァイサラ工業プロトコルでの Modbus モードの有効化 \(ページ 30\)](#)

## 4.6 ヴァイサラ工業プロトコルでの Modbus モードの有効化

ヴァイサラ工業プロトコルから Modbus モードに切り替える必要がある場合は、以下の設定を行う必要があります。

- シリアルライン操作モード
  - Modbus アドレス
  - シリアルライン設定（ビットレート、パリティ、ストップビット、およびデータビット）
- ▶ 1. USB ケーブルを PC に接続し、[コンピューターとの接続 \(ページ 27\)](#)の手順に従って端末アプリケーションを起動します。
  2. **smode** コマンドを使用して、シリアルモードを Modbus に設定します。

```
smode modbus
```

3. **addr** コマンドを使用して、Modbus アドレスを 240 に設定します。

```
addr 240
```

4. **seri** コマンドを使用して、シリアルライン設定を 19200/N/8/2 に設定します。

```
seri 19200 N 8 2
```

5. プローブの電源をオフにする（プローブを外す）か、**reset** コマンドを使用してリセットします。次の再起動時に新しい設定が利用可能になります。

詳細

- ▶ [Modbus またはアナログモードでのシリアルコマンドへのアクセス \(ページ 29\)](#)

## 4.7 デジタル出力からアナログ出力への変更

- ▶ 1. [コンピューターとの接続 \(ページ 27\)](#)の手順に従って端末接続を設定します。
- 2. smode シリアルコマンドを使用して、モードをデジタルからアナログに変更します。 **smode analog**.
- 3. プローブをリセット (ケーブルを外して再接続するか、reset シリアルコマンドを使用) し、電源をオンにしてアナログ出力モードにします。

詳細

- ▶ [Modbus またはアナログモードでのシリアルコマンドへのアクセス \(ページ 29\)](#)

## 4.8 シリアルコマンド

<cr> は、改行制御文字を表します。この文字は、キーボードの Enter を押すことで、端末アプリケーションに送信できます。コマンドを入力する前に、<cr> を送信してコマンドバッファを消去してください。

コマンドでは大文字と小文字は区別されません。コマンドの例では、ユーザーがキーボードから入力する文字は太字で示しています。

[表 7 \(ページ 31\)](#)には、初期設定で利用可能な基本シリアルコマンドを示しています。高度なシリアルコマンド ([表 8 \(ページ 32\)](#)に記載) にアクセスするには、コマンド **pass 1300** を入力してください。

表 7 基本シリアルコマンド

コマンド	説明
<b>Device information and status</b>	
<b>?</b>	プローブ情報を表示します。
<b>??</b>	プローブ情報を表示します (POLL モードで応答します)。
<b>errs</b>	現在アクティブなエラーを表示します。
<b>help</b>	現在利用可能なシリアルコマンドの一覧を表示します。
<b>snum</b>	プローブのシリアル番号を表示します。
<b>system</b>	プローブのファームウェア情報を表示します。
<b>time</b>	プローブの動作時間と稼働時間を表示します。
<b>vers</b>	プローブのファームウェアバージョンを表示します。
<b>Serial line output and communication</b>	

コマンド	説明
<b>close</b>	プローブへの接続を閉じます ( <b>POLL</b> モード)。
<b>form</b> [modifier string]	出力書式を表示または設定します。
<b>intv</b> [0 ... 255 s/min/h]	<b>R</b> コマンドの連続出力間隔を設定します。
<b>open</b> [address]	プローブへの接続を <b>POLL</b> モードで開きます。
<b>r</b>	連続出力を開始します。
<b>s</b>	連続出力を停止します。
<b>sdelay</b> [0 ... 255]	シリアルライン送信遅延 (ミリ秒) を表示または設定します。
<b>send</b>	測定メッセージを 1 つ出力します。
<b>seri</b> [baud data stop parity]	シリアルインターフェース設定を表示または設定します。
<b>smode</b> [mode]	起動シリアルモード <b>RUN</b> 、 <b>STOP</b> 、または <b>POLL</b> を表示または設定します。
<b>Environmental compensation</b>	
<b>env</b>	環境パラメータを表示または設定します。
<b>Adjustment information</b>	
<b>adate</b>	CO <sub>2</sub> 工場調整日を表示します。
<b>atext</b>	CO <sub>2</sub> 工場調整情報を表示します。
<b>Other commands</b>	
<b>reset</b>	プローブをリセットします。
<b>pass</b> [1300]	高度なシリアルコマンドにアクセスします。

表 8 高度なシリアルコマンド

コマンド	説明
<b>Serial line output and communication</b>	
<b>addr</b> [0 ... 254]	プローブアドレスを表示または設定します。
<b>Analog output</b>	
<b>amode</b>	アナログ出力モードを表示または設定します (アナログ出力の限度値とエラーレベル)。
<b>aover</b>	範囲外のアナログ出力とカット動作を表示または設定します。
<b>asel</b>	アナログ出力パラメータおよびスケーリングを表示または設定します。
<b>Calibration and adjustment</b>	
<b>cco2</b>	CO <sub>2</sub> 測定ゲインまたは測定オフセットを調整します。
<b>cdate</b>	校正日を表示または設定します。

コマンド	説明
<b>ct</b>	温度測定オフセットを調整します。
<b>ctext</b>	校正情報を表示または設定します。
<b>Environmental compensation</b>	
<b>o2cmode</b>	酸素補正モードを表示または設定します。
<b>pcmode</b>	圧力補正モードを表示または設定します。
<b>rhcmode</b>	湿度補正モードを表示または設定します。
<b>tcmode</b>	温度補正モードを表示または設定します。
<b>Other commands</b>	
<b>frestore</b>	プローブを工場出荷時の設定に戻します。

## 4.9 機器の情報と状態

表9 ?コマンド

構文	説明
<b>?&lt;cr&gt;</b>	機器情報の一覧を表示します。
<b>??&lt;cr&gt;</b>	機器が POLL モードであり、 <b>open</b> コマンドを使用して接続が開かれていない場合でも、機器情報の一覧を表示します。
例：	
<pre> ? Device : GMP25x Copyright : Copyright (c) Vaisala Oyj 2016. All rights reserved. SW Name : GMP25x SW version : 1.0.0 SNUM : GMP233_5_18 SSNUM : S1234567 CBNUM : c1234567 Calibrated : 20160504 @ Vaisala/R&amp;D Address : 0 Smode : STOP </pre>	

表 10 errs コマンド

構文	説明
<b>errs&lt;cr&gt;</b>	アクティブなエラーを表示します。考えられるエラーとその対策の一覧については、 <a href="#">エラーメッセージ (ページ 97)</a> を参照してください。
例 (アクティブエラーなし) :	
<pre>errs NO CRITICAL ERRORS NO ERRORS NO WARNINGS STATUS NORMAL</pre>	

表 11 help コマンド

構文	説明
<b>help&lt;cr&gt;</b>	現在利用可能なシリアルコマンドの一覧を表示します。
例 (基本コマンドの一覧の表示) :	
<pre>help ADATE ADDR ATEXT CLOSE ENV ERRS FORM HELP INTV PASS RR ESET RX SDELAY SEND SENDX SERI SMODE SNUM SYSTEM UNIQID TIME VERS</pre>	



表 12 snum コマンド

構文	説明
<b>snum&lt;cr&gt;</b>	プローブのシリアル番号を表示します。
例：	
<pre> <b>snum</b> SNUM : M0220028                     </pre>	

表 13 system コマンド

構文	説明
<b>system&lt;cr&gt;</b>	プローブのファームウェア情報を表示します。
例：	
<pre> <b>system</b> Device Name : GMP25x SW Name : GMP25x SW version : 1.0.0 Operating system : TSFOS1.0                     </pre>	

表 14 time コマンド

構文	説明
<b>time&lt;cr&gt;</b>	最後に起動またはリセットが行われてからプローブが動作している時間を表示します。 動作カウンターの書式は hh:mm:ss です。
例：	
<pre> <b>time</b> Time : 01:41:24                     </pre>	

表 15 vers コマンド

構文	説明
<b>vers&lt;cr&gt;</b>	プローブのファームウェアバージョンを表示します。

構文	説明
例：	
<pre> <b>vers</b> SW version : 1.0.0 </pre>	

## 4.10 シリアルライン出力と通信

表 16 addr コマンド

構文	説明
<b>addr</b> <cr>	現在の機器アドレスを表示します。アドレスが必要なのは <b>POLL</b> モードの場合です。
<b>addr</b> [aaa]<cr>	新しい機器アドレスを設定します。 <b>aaa</b> = アドレス、0 ~ 254) (初期設定 = 0)
例 (現在のアドレスとして 0 が表示され、新しいアドレスとして 5 を入力)：	
<pre> <b>addr</b> Address : 0 <b>addr</b> 5 Address : 5 </pre>	

表 17 close コマンド

構文	説明
close<cr>	<b>open</b> コマンドを使用して開かれた接続を閉じます。
例：	
<pre> <b>close</b> line closed </pre>	

表 18 form コマンド

構文	説明
<b>form</b> <cr>	現在使用されている測定値の書式を表示します。
<b>form</b> /<cr>	測定値の書式を初期設定にリセットします。

構文	説明
<p><b>form [sss]&lt;cr&gt;</b></p>	<p>測定値の新しい書式を設定します。  <b>sss</b> = 測定するパラメータの書式要素と略語で構成される文字列。                      次のページの表 19 および表 20 を参照してください。                      最大長は 150 文字です。テキスト文字列を使用した場合、最大長が短くなる場合があります。</p>
<p>例（現在使用されている測定値の書式の表示（この例では初期設定の書式が表示されています））：</p> <pre data-bbox="236 607 1380 748"> <b>form</b> 6.0 "CO2=" CO2 " " U3 #r #n                     </pre> <p>出力の例（RUN モードからの連続出力）：</p> <pre data-bbox="236 824 1380 929"> CO2= 452 ppm                     </pre>	
<p>例（出力書式を %CO<sub>2</sub> に設定した場合）：</p> <pre data-bbox="236 1010 1380 1151"> <b>form 3.1 "CO2=" CO2% " " U4 #r #n</b> OK                     </pre> <p>出力の例（RUN モードからの連続出力）：</p> <pre data-bbox="236 1227 1380 1429"> CO2= 5.1 %CO2 CO2= 5.1 %CO2 CO2= 5.0 %CO2 ...                     </pre>	
<p>例（出力書式を CO<sub>2</sub> ppm（65536 の剰余によるチェックサム付き）に設定）：</p> <pre data-bbox="236 1507 1380 1648"> <b>form 6.0 "CO2=" CO2 " " U3 " " CS4 #r #n</b> OK                     </pre> <p>出力の例（RUN モードからの連続出力）：</p> <pre data-bbox="236 1724 1380 1904"> CO2= 3563 ppm 9F CO2= 3562 ppm 9E CO2= 3559 ppm A4 ...                     </pre>	

構文	説明
例（出力書式を CO <sub>2</sub> ppm に設定して、 <b>start of text</b> （ASCII 文字 002）と <b>end of text</b> （003）の ASCII コードを指定。最後の行送りと改行を省略）：	
<pre>form #002 6.0 "CO2=" CO2 " " U3 #003 OK</pre>	
出力の例（RUN モードからの連続出力。この例では ASCII コードは表示されていません）：	
<pre>CO2= 866 ppm CO2= 866 ppm CO2= 867 ppm CO2= 867 ppm CO2= 867 ppm CO2= 868 ppm CO2= 868 ppm CO2= 869 ppm ...</pre>	

表 19 form コマンドの出力パラメータ

出力パラメータ	form コマンドでの略語
二酸化炭素（ppm）	<b>co2</b>
二酸化炭素（%）	<b>co2%</b>
現在使用されている温度補正值	<b>tcomp</b>
現在使用されている圧力補正值	<b>pcomp</b>
現在使用されている酸素濃度補正值	<b>o2comp</b>
現在使用されている相対湿度補正值	<b>rhcomp</b>

表 20 form コマンドの書式要素

書式要素	説明
<b>x.y</b>	桁数（全体の桁数および小数点の位置）。
<b>#t</b>	タブ。
<b>#r</b>	改行。
<b>#n</b>	行送り。
<b>""</b>	文字列定数、文字数 1～15 文字。
<b>#xxx</b>	特殊文字の ASCII コード値（10 進数）。たとえば、ESC は #027。
<b>addr</b>	プローブアドレス（0～254）。
<b>sn</b>	プローブのシリアル番号。
<b>time</b>	プローブの累積動作時間。

書式要素	説明
<b>ux</b>	文字数 x で表した測定ユニットの名前。たとえば、 <b>u3</b> の場合は、測定ユニットの名前が 3 文字で表示されます。
<b>cs4</b>	これまでに送信されたメッセージの 65536 の剰余によるチェックサム。ASCII でエンコードされた 16 進表記。
<b>csx</b>	これまでに送信されたメッセージの NMEA XOR チェックサム。ASCII でエンコードされた 16 進表記。


 ハッシュ文字「#」の代わりに、バックスラッシュ文字「\」を使用することもできます。

表 21 intv コマンド

構文	説明
<b>intv&lt;cr&gt;</b>	自動的に繰り返される測定メッセージの出力間隔を表示します (r コマンドと RUN モード)。
<b>intv [iii uuu]&lt;cr&gt;</b>	出力間隔を設定します。 iii = 間隔、範囲 0 ~ 255. u = 間隔設定の単位： <ul style="list-style-type: none"> <li>• s = 秒</li> <li>• min = 分</li> <li>• h = 時間</li> </ul> 間隔を 0 に設定した場合、出力メッセージは生成されると、追加の遅延なしですぐに出力されます。
例：	
<pre>intv 5 s Output interval: 5 S</pre>	

表 22 open コマンド

構文	説明
<b>open [aaa]&lt;cr&gt;</b>	指定したアドレスにある機器への接続を開きます。機器が POLL モードである場合に必要です。 <b>aaa</b> = アドレス、範囲 0 ~ 254.

構文	説明
例（対象のプロブが POLL モードでアドレス 52 が割り当てられている場合）：	
<pre>open 52 GMP25x: 52 Opened for operator commands</pre>	

表 23 r コマンド

構文	説明
<b>r</b> <cr>	ASCII テキスト文字列として測定値のシリアルラインへの連続出力を開始します。プロブでは、 <b>s</b> コマンドを使用して停止されるまで、 <b>intv</b> コマンドで設定された間隔で、測定メッセージが連続出力されます。
例：	
<pre>r CO2= 1024 ppm CO2= 1024 ppm CO2= 1028 ppm CO2= 1026 ppm CO2= 1028 ppm ...</pre>	

表 24 s コマンド

構文	説明
<b>s</b> <cr>	<b>r</b> コマンドで開始された連続出力を中止します。
例：	
<pre>... CO2= 658 ppm CO2= 654 ppm CO2= 655 ppm s</pre>	

表 25 sdelay コマンド

構文	説明
<b>sdelay</b> <cr>	シリアルライン送信遅延（ミリ秒）を表示します。

構文	説明
<b>sdelay [delay]&lt;cr&gt;</b>	新しいシリアルライン送信遅延を設定します。 <b>delay</b> = シリアルラインの遅延、範囲 0 ~ 255 (ミリ秒)。
例 (遅延を 50 ミリ秒に設定) :	
<pre>sdelay 50 COM transmit delay : 50</pre>	

表 26 send コマンド

構文	説明
<b>send&lt;cr&gt;</b>	測定メッセージを 1 つ出力します。
<b>send [aaa]&lt;cr&gt;</b>	機器からの測定メッセージを POLL モードで 1 回出力します。 <b>aaa</b> = プロープのアドレス、範囲 0 ~ 254
例 :	
<pre>send CO2= 1422 ppm</pre>	
例 (対象のプロープが <b>POLL</b> モードでアドレス 52 が割り当てられている場合) :	
<pre>send 52 CO2= 458 ppm</pre>	

表 27 seri コマンド

構文	説明
<b>seri&lt;cr&gt;</b>	現在のシリアルライン設定を表示します。

構文	説明
<b>seri [b p d s]&lt;cr&gt;</b>	<p>新しいシリアルライン設定を行います。新しい設定は、プローブのリセットまたは電源投入時に有効になります。</p> <p><b>b</b> = ボーレート (9600、19200、または 38400)  <b>p</b> = パリティ</p> <ul style="list-style-type: none"> <li>• <b>n</b> = なし</li> <li>• <b>e</b> = 偶数</li> <li>• <b>o</b> = 奇数</li> </ul> <p><b>d</b> = データビット (7 または 8)  <b>s</b> = ストップビット (1 または 2)</p> <p>Modbus の場合、ボーレートは 9600 ~ 38400、パリティはなしに設定する必要があります。</p>
<p>例 (現在の設定を表示) :</p> <pre style="background-color: #f0f0f0; padding: 10px;"> <b>seri</b> Com1 Baud rate : 19200 Com1 Parity : N Com1 Data bits : 8 Com1 Stop bits : 1 </pre>	
<p>例 (シリアルラインを 9600 ボー、偶数、7 個のデータビット、および 1 個のストップビットに設定し、新しい設定を使用するようにプローブをリセット) :</p> <pre style="background-color: #f0f0f0; padding: 10px;"> <b>seri 9600 e 7 1</b> OK <b>seri</b> Com1 Baud rate : 9600 Com1 Parity : E Com1 Data bits : 7 Com1 Stop bits : 1 <b>reset</b> GMP25x 1.0.0 </pre>	

表 28 smode コマンド

構文	説明
<b>smode&lt;cr&gt;</b>	<p>シリアルラインの現在の起動操作モードを表示し、新しいモードを入力するよう求めるメッセージを表示します。</p>



構文	説明
<p><b>smode</b> [mode]&lt;cr&gt;</p>	<p>シリアルラインの起動操作モードを設定します。新しいモードは、機器のリセットまたは電源投入時に有効になります。</p> <p>利用可能なモード：</p> <p><b>stop</b> = 自動出力なし。利用可能なすべてのコマンド。初期設定のモード。</p> <p><b>run</b> = 測定メッセージの自動出力。出力を停止するには <b>s</b> コマンドを、再開するには <b>r</b> コマンドを使用します。</p> <p><b>poll</b> = 自動出力なし。アドレス指定した <b>send</b> コマンドと <b>??</b> コマンドに応答します。アドレス指定した <b>open</b> コマンドを使用して接続を開いたら、他のコマンドを使用できます。複数のプローブで同じラインを共有可能な RS-485 バスと共に使用します。</p> <p><b>modbus</b> = シリアルライン通信で Modbus プロトコルが使用されます。Modbus モードでは、シリアルラインコマンド（ヴァイサラ工業プロトコル）にアクセスできません。</p> <p><b>analog</b> = プローブをデジタル出力からアナログ出力に切り替えます（プローブのリセット後にアクティブになります）。アナログモードでは、シリアルラインコマンドにアクセスできません。</p>
<p>例（シリアルモードを「poll」に設定）：</p> <pre data-bbox="229 1115 1382 1265"> <b>smode poll</b> Serial mode : POLL                     </pre>	

## 4.11 アナログ出力

表 29 amode コマンド

構文	説明
<p><b>amode</b> [channel]&lt;cr&gt;</p>	<p>現在設定されているアナログ出力の限度値とエラーレベルを表示します。</p> <p><b>channel</b> = アナログ出力チャンネル</p> <ul style="list-style-type: none"> <li>• 1 = 電圧出力 (V)</li> <li>• 2 = 電流出力 (mA)</li> </ul>

構文	説明
<b>amode [channel lo_value hi_value error_value]&lt;cr&gt;</b>	新しいアナログ出力の限度値とエラー出力値を設定します。 <b>channel</b> = アナログ出力チャンネル <ul style="list-style-type: none"> <li>• 1 = 電圧出力 (V)</li> <li>• 2 = 電流出力 (mA)</li> </ul> <b>lo_value</b> = チャンネルの下限值。 <b>hi_value</b> = チャンネルの上限値。 <b>error_value</b> = チャンネルのエラー値。
例 (現在の設定を表示) :	
<pre>pass 1300 amode 1 Aout 1 range (V) : 0.00 ... 10.00 (error : 0.00) amode 2 Aout 2 range (mA) : 4.00 ... 20.00 (error : 2.00)</pre>	
例 (チャンネル 1 を 0 ~ 5 V、エラー出力を 0.0 V に設定。チャンネル 2 を 0 ~ 20 mA、エラー出力を 23 mA に設定) :	
<pre>amode 1 0 5 0.0 Aout 1 range (V) : 0.00 ... 5.00 (error : 0.00) amode 2 0 20 23 Aout 2 range (mA) : 0.00 ... 20.00 (error : 23.00)</pre>	

表 30 aover コマンド

構文	説明
<b>aover [channel&lt;cr&gt;</b>	測定値がスケール調整された範囲外になった場合のアナログ出力の動作を表示します。 <b>channel</b> = アナログ出力チャンネル <ul style="list-style-type: none"> <li>• 1 = 電圧出力 (V)</li> <li>• 2 = 電流出力 (mA)</li> </ul>
<b>aover [channel clipping error_limit]&lt;cr&gt;</b>	測定値がスケール調整された範囲外になった場合のアナログ出力の動作を設定します。 <b>channel</b> = アナログ出力チャンネル <ul style="list-style-type: none"> <li>• 1 = 電圧出力 (V)</li> <li>• 2 = 電流出力 (mA)</li> </ul> <b>clipping</b> = 出力がカットされる出力限度値 (%)。 <b>error_limit</b> = チャンネルの出力がエラー状態になる測定限度値 (%)。エラー状態の電流出力または電圧出力は、 <b>amode</b> コマンドを使用して定義します。

構文	説明
<p>例 (チャンネル 1 で現在設定されているアナログ出力の範囲外動作を表示) :</p>	
<pre data-bbox="271 392 558 526"> <b>pass 1300</b> <b>aover 1</b> Aout 1 clipping :5.00 % Aout 1 error limit :10.00 %                     </pre>	
<p>例 (チャンネル 1) :</p>	
<p>1. 現在設定されているアナログ出力のスケール (<b>asel</b> コマンド)、限度値とエラーレベル (<b>amode</b> コマンド)、範囲外動作 (<b>aover</b> コマンド) を表示します。</p>	
<pre data-bbox="271 750 766 952"> <b>pass 1300 asel 1</b> Aout 1 quantity : CO2(0 ... 2000) <b>amode 1</b> Aout 1 range (V) : 0.00 ... 5.00 (error : 0.00) <b>aover 1</b> Aout 1 clipping :1.00 % Aout 1 error limit :5.00 %                     </pre>	
<p>2. アナログ出力の範囲外カットを 5 % に、エラー限度値を 10 % に設定します。</p>	
<pre data-bbox="271 1097 606 1198"> <b>aover 1 5 10</b> Aout 1 clipping : 5.00 % Aout 1 error limit : 10.00 %                     </pre>	
<p>アナログ出力の動作は、以下のようになります。</p>	
<ul data-bbox="239 1310 1372 1579" style="list-style-type: none"> <li>• カットは 5.00 % に設定されているため、電圧出力は 0 ~ 5.25 V の間で変化できます。アナログチャンネルは 0 ~ 2100 ppmCO<sub>2</sub> の測定値を出力しますが、0 ~ 5 V の範囲は引き続き 0 ~ 2000 ppmCO<sub>2</sub> にスケール調整されます。</li> <li>• エラー限度値は 10 % であるため、CO<sub>2</sub> 濃度の測定値がスケール調整された出力範囲から 10 % 外になると、エラー状態 (10 V) が表示されます。上記の設定では、CO<sub>2</sub> 濃度の測定値が 0 ~ 2200 ppmCO<sub>2</sub> にスケール調整されます。</li> <li>• 電圧出力は、カットのため、5.25 V を上回ることはありません。電圧出力は、出力が 5.25 V に達したときにカットされ、CO<sub>2</sub> 濃度の測定値が 2200 ppmCO<sub>2</sub> を超えて上昇し続ける場合は、直接エラー状態 0 V になります。</li> </ul>	

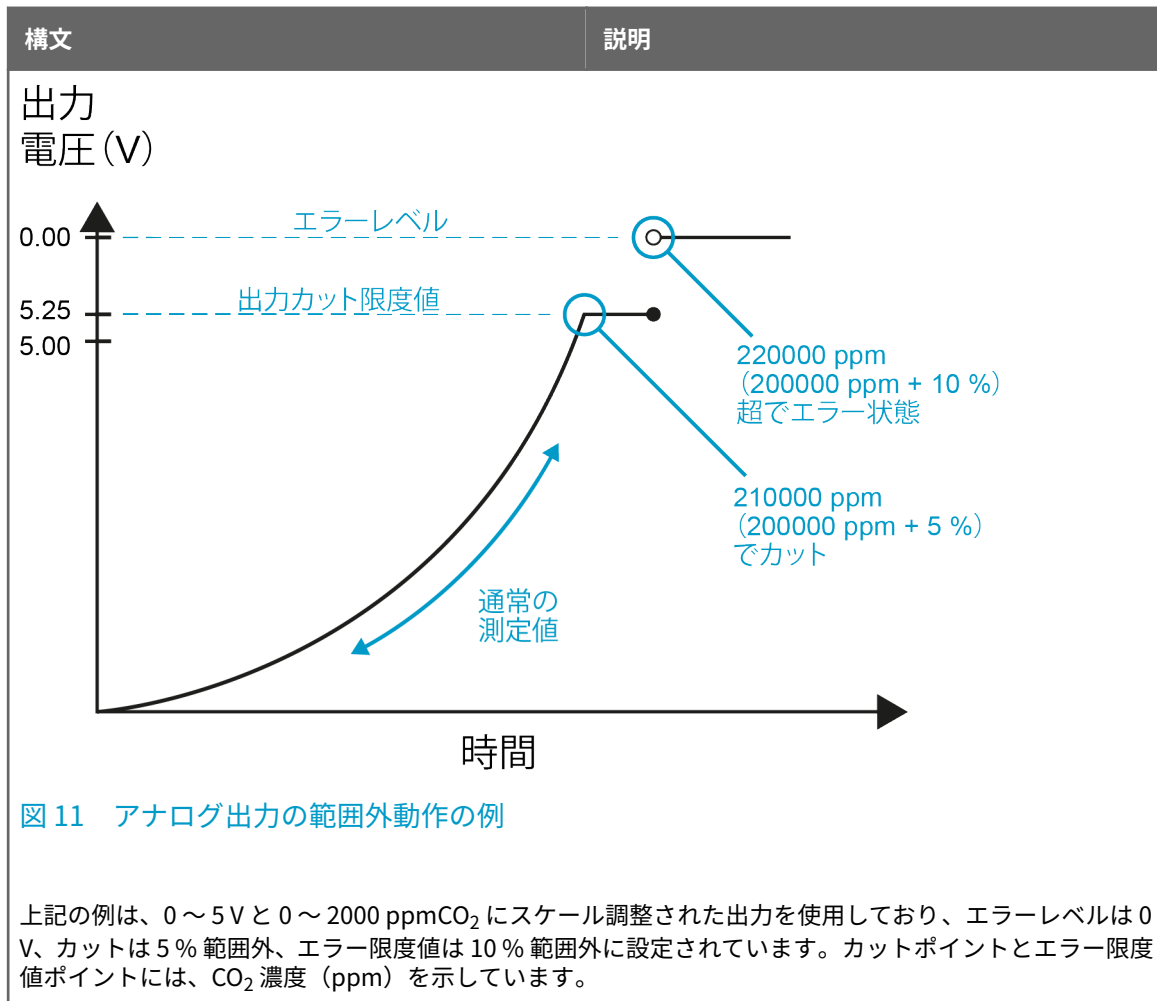



表 31 asel コマンド

構文	説明
<code>asel [channel]&lt;cr&gt;</code>	<p>アナログ出力のパラメータおよびスケールを ppm 単位で表示します。</p> <p><b>channel</b> = アナログ出力チャンネル</p> <ul style="list-style-type: none"> <li>• 1 = 電圧出力 (V)</li> <li>• 2 = 電流出力 (mA)</li> </ul>

構文	説明
<pre>asel [channel] [parameter lowlimit highlimit]&lt;cr&gt;</pre>	<p>アナログ出力のパラメータおよびスケーリングを設定します。</p> <p><b>channel</b> = アナログ出力チャンネル</p> <p><b>parameter</b> = アナログチャンネルで出力されるパラメータ。使用可能なパラメータは CO<sub>2</sub> (ppm 単位) のみです。</p> <p><b>lowlimit</b> = チャンネルのスケーリングの下限值 (ppm 単位)。最小値は -1000000 ppm (= -100 %) です。</p> <p><b>highlimit</b> = チャンネルのスケーリングの上限値 (ppm 単位)。最大値は 1000000 ppm (= 100 %) です。</p>
<p>例 (チャンネル 1 について、現在設定されているアナログ出力のパラメータとスケーリングを表示) :</p>	
<pre>pass 1300 asel 1 Aout 1 quantity : CO2(0 ... 10000 ppm)</pre>	
<p>例 (チャンネル 1 について、スケーリングを 0 ~ 4000 ppmCO<sub>2</sub> に設定) :</p>	
<pre>pass 1300 asel 1 co2 0 4000 Aout 1 quantity : CO2(0 ... 4000 ppm)</pre>	

## 4.12 校正と調整



注意 校正コマンドや調整コマンドを使用する前に、[校正と調整 \(ページ 92\)](#)をすべて読んでください。プローブの環境補正設定が校正環境に対して適切に設定されていることを確認します。[環境補正 \(ページ 15\)](#)を参照してください。

表 32 adate コマンド

構文	説明
<pre>adate&lt;cr&gt;</pre>	<p>CO<sub>2</sub> 工場調整日を表示します。</p>
<p>例 :</p>	
<pre>adate Adjustment date : 20150420</pre>	

表 33 atext コマンド

構文	説明
<code>atext&lt;cr&gt;</code>	CO <sub>2</sub> 工場調整情報を表示します。
例：	
<pre> <b>atext</b> Adjusted at Vaisala/Helsinki </pre>	

表 34 cdate コマンド

構文	説明
<code>cdate&lt;cr&gt;</code>	校正日を表示します。
<code>cdate [yyyymmdd]&lt;cr&gt;</code>	新しい校正日を設定します。 <b>yyyymmdd</b> = 校正の年 (yyyy)、月 (mm)、日 (dd)
例：	
<pre> <b>pass 1300</b> <b>cdate</b> Calibration date : 20150220 </pre>	
例 (新しい校正日を 2015 年 6 月 30 日に設定)：	
<pre> <b>cdate 20150630</b> Calibration date : 20150630 </pre>	

表 35 ctext コマンド

構文	説明
<code>ctext&lt;cr&gt;</code>	校正情報テキストを表示します。
<code>ctext [text]&lt;cr&gt;</code>	自動テキスト「Calibrated at」の後に表示する、新しい校正情報を設定します。
例：	
<pre> <b>pass 1300 ctext</b> Calibrated at 500 ppm in lab </pre>	

構文	説明
例（新しい情報テキストを設定）：	
<pre>ctext 0/1000 by NN Calibrated at 0/1000 ppm by NN</pre>	

表 36 cco2 コマンド

構文	説明
<b>cco2</b> <cr>	現在のユーザー調整状態を表示します。
<b>cco2 -lo</b> [co2]<cr> <b>cco2 -hi</b> [co2]<cr>	1点（濃度の下限と上限のどちらかのみ）または2点（濃度の下限と上限の両方）校正および調整を実施します。  -lo = 濃度の下限での調整（1000 ppmCO <sub>2</sub> 未満） -hi = 濃度の上限での調整（2000 ppmCO <sub>2</sub> 超） co2 = CO <sub>2</sub> 基準濃度（ppm 単位）
<b>cco2 -save</b> <cr>	現在入力されている調整を保存します。 調整が正常に保存されると、プローブに保存されていた校正日（ <b>cdate</b> コマンド）と校正テキスト（ <b>ctext</b> コマンド）が消去されます。新しい校正日と校正テキストを入力するには、これらのコマンドを使用します。
<b>cco2 -cancel</b> <cr>	現在入力されている調整をキャンセルします。
<b>cco2 -reset</b> <cr>	ユーザー調整を消去します。
例（現在のユーザー調整状態を表示。調整が行われていない）：	
<pre>pass 1300 cco2 1.Ref. point low 0 1.Meas. point low 0 2.Ref. point high 3000 2.Meas. point high 3000 Gain : 1.0000 Offset : 0.0000</pre>	

構文	説明
<p>例（1点校正を実施）：</p> <ol style="list-style-type: none"><li>1. プローブを目的の CO<sub>2</sub> 濃度（ここでは 500 ppmCO<sub>2</sub>）</li><li>2. 次の校正コマンドを入力します。</li></ol>	<pre>pass 1300 cco2 -lo 500 OK cco2 -save OK</pre>
<ol style="list-style-type: none"><li>3. 新しい校正日と情報テキストを入力します。</li></ol>	<pre>cdate 20160325 Calibration date : 20160325 ctext 500 ppm in lab Calibrated at 500 ppm in lab</pre>
<p>例（2点校正を実施）：</p> <ol style="list-style-type: none"><li>1. プローブを目的の CO<sub>2</sub> 濃度の下限（ここでは 200 ppmCO<sub>2</sub>）に安定させます。</li><li>2. 次の校正コマンドを入力します。</li></ol>	<pre>pass 1300 cco2 -lo 200 OK cco2 -save OK</pre>
<ol style="list-style-type: none"><li>3. プローブを目的の CO<sub>2</sub> 濃度の上限（ここでは 3000 ppmCO<sub>2</sub>）に安定させます。</li><li>4. 次の校正コマンドを入力します。</li></ol>	<pre>pass 1300 cco2 -hi 3000 OK cco2 -save OK</pre>
<ol style="list-style-type: none"><li>5. 新しい校正日と情報テキストを入力します。</li></ol>	<pre>pass 1300 cdate 20160425 Calibration date : 20160425 ctext 200/3000 ppm Calibrated at 200/3000 ppm</pre>



## 4.13 環境補正コマンド



正確な相対湿度補正を適用するには、温度補正と圧力補正の設定も測定環境と一致している必要があります。補正設定を有効にする手順については **rhcmode**、**tcmode**、**pcmode** コマンドを、補正値を設定する手順については **env** コマンドを参照してください。



環境補正と補正が無効な場合に使用される初期設定（中立）の補正値の詳細については、[環境補正 \(ページ 15\)](#)を参照してください。

表 37 env コマンド

構文	説明
<code>env&lt;cr&gt;</code>	<p>現在の補正値を表示します。</p> <p>このコマンドを使用する前に、次のコマンドを使用して環境補正を有効にする必要があります。</p> <ul style="list-style-type: none"> <li>• <b>o2cmode</b> [on]</li> <li>• <b>pcmode</b> [on]</li> <li>• <b>rhcmode</b> [on]</li> <li>• <b>tcmode</b> [on   measured]</li> </ul>
<code>env [temp   pres   oxy   hum] [value]&lt;cr&gt;</code>	<p>新しい永続的な補正値を設定し、<b>eeprom</b> に保存します。</p> <p>eeprom :</p> <ul style="list-style-type: none"> <li>• 不揮発性メモリであり、電源オフ時に値は保持されます。</li> <li>• メモリの実装により、書き込み回数は 30000 回に制限されています。</li> <li>• eeprom の摩耗を防止するために、永続的な値を書き込むためにのみ使用する必要があります。</li> </ul> <p><b>temp</b> = 補正温度。範囲 -40 ~ +100 °C。</p> <p><b>pres</b> = 補正圧力。範囲 500 ~ 1100 hPa。</p> <p><b>oxy</b> = バックグラウンドガスの酸素含有量。範囲 0 ~ 100 %。</p> <p><b>hum</b> = バックグラウンドガスの相対湿度。範囲 0 ~ 100 %。</p>

構文	説明
<pre>env [xtemp   xpres   xoxy   xhum] [value]&lt;cr&gt;</pre>	<p>新しい補正値を設定し、<b>RAM</b> に保存します。</p> <p>RAM：プローブのリセット時に値が失われる揮発性メモリであり、起動時に不揮発性メモリから値が読み込まれます。継続的に更新される値に使用する必要があります。</p> <p><b>xtemp</b> = RAM に保存される補正温度。範囲 -40 ~ +100 °C。</p> <p><b>xpres</b> = RAM に保存される補正圧力。範囲 500 ~ 1100 hPa。</p> <p><b>xoxy</b> = RAM に保存されるバックグランドガスの酸素含有量。範囲 0 ~ 100 %。</p> <p><b>xhum</b> = RAM に保存されるバックグランドガスの相対湿度。範囲 0 ~ 100 %。</p> <div style="border: 1px solid gray; padding: 10px; margin-top: 10px;"> <p> 注記：内部測定値を使用するように温度補正が設定されている場合 (<b>tcmode</b> が <b>measured</b> に設定されている場合)、RAM の値が継続的に更新され、env コマンドを使用して RAM に書き込まれた温度値が上書きされます。</p> </div>
<p>例（現在の補正値を表示。すべての補正が有効。温度補正が「測定」モードであり、使用中の値が継続的に変化することに注意）：</p>	
<pre>env In eeprom: Temperature (C) : 8.00 Pressure (hPa) : 1013.00 Oxygen (%O2) : 21.00 Humidity (%RH) : 30.00  In use: Temperature (C) : 4.90 Pressure (hPa) : 1013.00 Oxygen (%O2) : 19.70 Humidity (%RH) : 27.00</pre>	

構文	説明
<p>例（温度補正をセットポイントモードに設定し、RAMの温度セットポイントの値を5.00°Cに変更）：</p> <pre> pass 1300 tcmode on T COMP MODE: ON env xtemp 5.00 In eeprom: Temperature (C): 8.00 Pressure (hPa): 1013.00 Oxygen (%O2): 21.00 Humidity (%RH): 30.000  In use: Temperature (C): 5.00 Pressure (hPa): 1013.00 Oxygen (%O2): 21.00 Humidity (%RH): 30.00                     </pre>	


表 38 o2cmode コマンド

構文	説明
<b>o2cmode&lt;cr&gt;</b>	<p>現在の酸素補正モードを確認します。</p> <p>取り得るモード：</p> <ul style="list-style-type: none"> <li>• <b>on</b> = セットポイントの値を使用した補正が有効になっています。</li> <li>• <b>off</b> = 補正が無効であり、初期設定（中立）の値が使用されます。<a href="#">環境補正 (ページ 15)</a>を参照してください。</li> </ul>
<b>o2cmode [on   off]&lt;cr&gt;</b>	酸素補正モード ( <b>on</b> または <b>off</b> ) を変更します。
<p>例（酸素補正モードを確認。酸素補正が無効で、中立値が使用されている）：</p> <pre> pass 1300 o2cmode O2 COMP MODE: OFF                     </pre>	
<p>例（酸素補正を有効化）：</p> <pre> pass 1300 o2cmode on O2 COMP MODE: ON                     </pre>	

表 39 pcmode コマンド

構文	説明
pcmode<cr>	現在の圧力補正モードを確認します。 取り得るモード： <ul style="list-style-type: none"> <li>• <b>on</b> = セットポイントの値を使用した補正が有効になっています。</li> <li>• <b>off</b> = 補正が無効であり、初期設定（中立）の値が使用されます。環境補正 (ページ 15) を参照してください。</li> </ul>
pcmode [on   off]<cr>	圧力補正モード ( <b>on</b> または <b>off</b> ) を変更します。
例（圧力補正モードを確認。セットポイントの値が使用した圧力補正が有効）：	
<pre>pass 1300 pcmode P COMP MODE : ON</pre>	

表 40 phcmode コマンド

構文	説明
rhcmode<cr>	現在の相対湿度補正モードを確認します。 取り得るモード： <ul style="list-style-type: none"> <li>• <b>on</b> = セットポイントの値を使用した補正が有効になっています。</li> <li>• <b>off</b> = 補正が無効であり、初期設定（中立）の値が使用されます。環境補正 (ページ 15) を参照してください。</li> </ul> <div style="border: 1px solid gray; padding: 5px; margin-top: 10px;">  <p>正確な相対湿度補正を適用するには、温度補正と圧力補正の設定も測定環境と一致していることを確認してください。</p> </div>
rhcmode [on   off]<cr>	相対湿度補正モード ( <b>on</b> または <b>off</b> ) を変更します。
例（相対湿度補正モードを確認。相対湿度補正が無効で、中立値が使用されている）：	
<pre>pass 1300 rhcmode RH COMP MODE : OFF</pre>	

構文	説明
例（セットポイントの値を使用して温度、圧力、相対湿度補正モードを有効化）：	
<pre> pass 1300 tcmode on T COMP MODE : ON pcmode on P COMP MODE : ON rhcmode on RH COMP MODE : ON                     </pre>	

表 41 tcmode コマンド

構文	説明
<b>tcmode&lt;cr&gt;</b>	現在の温度補正モードを確認します。 取り得るモード： <ul style="list-style-type: none"> <li>• <b>on</b> = セットポイントの値を使用した補正が有効になっています。</li> <li>• <b>off</b> = 補正が無効であり、初期設定（中立）の値が使用されます。<a href="#">環境補正 (ページ 15)</a>を参照してください。</li> <li>• <b>measured</b> = 内部測定を使用した補正が有効になっています。</li> </ul>
<b>tcmode [on   off   measured]&lt;cr&gt;</b>	温度補正モード ( <b>on</b> 、 <b>off</b> 、または <b>measured</b> ) を変更します。
例（温度補正モードを確認。セットポイントの値が使用した温度補正が有効）：	
<pre> pass 1300 tcmode T COMP MODE : ON                     </pre>	
例（温度補正を変更し、内部測定を使用）：	
<pre> pass 1300 tcmode measured T COMP MODE : MEASURED                     </pre>	

## 4.14 その他のコマンド

表 42 frestore コマンド

構文	説明
<b>frestore</b> <cr>	<p>プローブを工場出荷時の設定に戻します。ユーザー設定とユーザー校正パラメータはすべて失われます。</p> <div style="border: 1px solid gray; background-color: #f0f0f0; padding: 5px; margin-top: 10px;">  <b>frestore</b> コマンドを使用したら、<b>reset</b> コマンドを使用してプローブをリセットします。         </div>
<p>例（工場出荷時の設定を復元してプローブをリセット）：</p> <pre style="background-color: #f0f0f0; padding: 10px; border: 1px solid gray;"> <b>pass 1300</b> <b>frestore</b> Parameters restored to factory defaults <b>reset</b> GMP25x 1.0.0</pre>	

表 43 pass コマンド

構文	説明
<b>pass</b> [code]<cr>	<p>高度なシリアルコマンドにアクセスします。次回リセットするまで高度なコマンドを使用できません。</p> <p><b>code</b> = 高度なコマンドを有効にするためのコード (1300)。</p>
<p>例：</p> <pre style="background-color: #f0f0f0; padding: 10px; border: 1px solid gray;"> <b>pass 1300</b></pre>	

表 44 reset コマンド

構文	説明
<b>reset</b> <cr>	<p>プローブをリセットします。プローブが再起動され、電源をオンにした直後の状態になります。</p>

構文	説明
例：  <b>reset</b> GMP25x 1.0.0	





## 5. Modbus

プローブには Modbus シリアル通信プロトコルを使用してアクセスできます。サポートされている Modbus の種類は、RS-485 インターフェース上の Modbus RTU (シリアル Modbus) です。

プローブをヴァイサラ工業プロトコルで使用している場合に Modbus モードを有効にする方法については、[ヴァイサラ工業プロトコルでの Modbus モードの有効化 \(ページ 30\)](#) を参照してください。

プローブが Modbus モードである場合にヴァイサラ工業プロトコルに切り替える方法については、[Modbus またはアナログモードでのシリアルコマンドへのアクセス \(ページ 29\)](#) を参照してください。

Indigo 202 デジタル変換器で Modbus を使用方法については、[Indigo 202 での Modbus の使用 \(ページ 71\)](#) を参照してください。

事前に設定されている Modbus シリアル設定を次の表に示します。

表 45 Modbus シリアル通信の初期設定

説明	初期設定値
シリアルビットレート	19200
パリティ	N
データビット数	8
ストップビット数	2
Modbus 機器アドレス	240

### 詳細

- ▶ [ファンクションコード \(ページ 109\)](#)
- ▶ [Modbus レジスタ \(ページ 109\)](#)



## 6. Indigo 変換器での GMP252 の使用

### 6.1 Indigo の概要

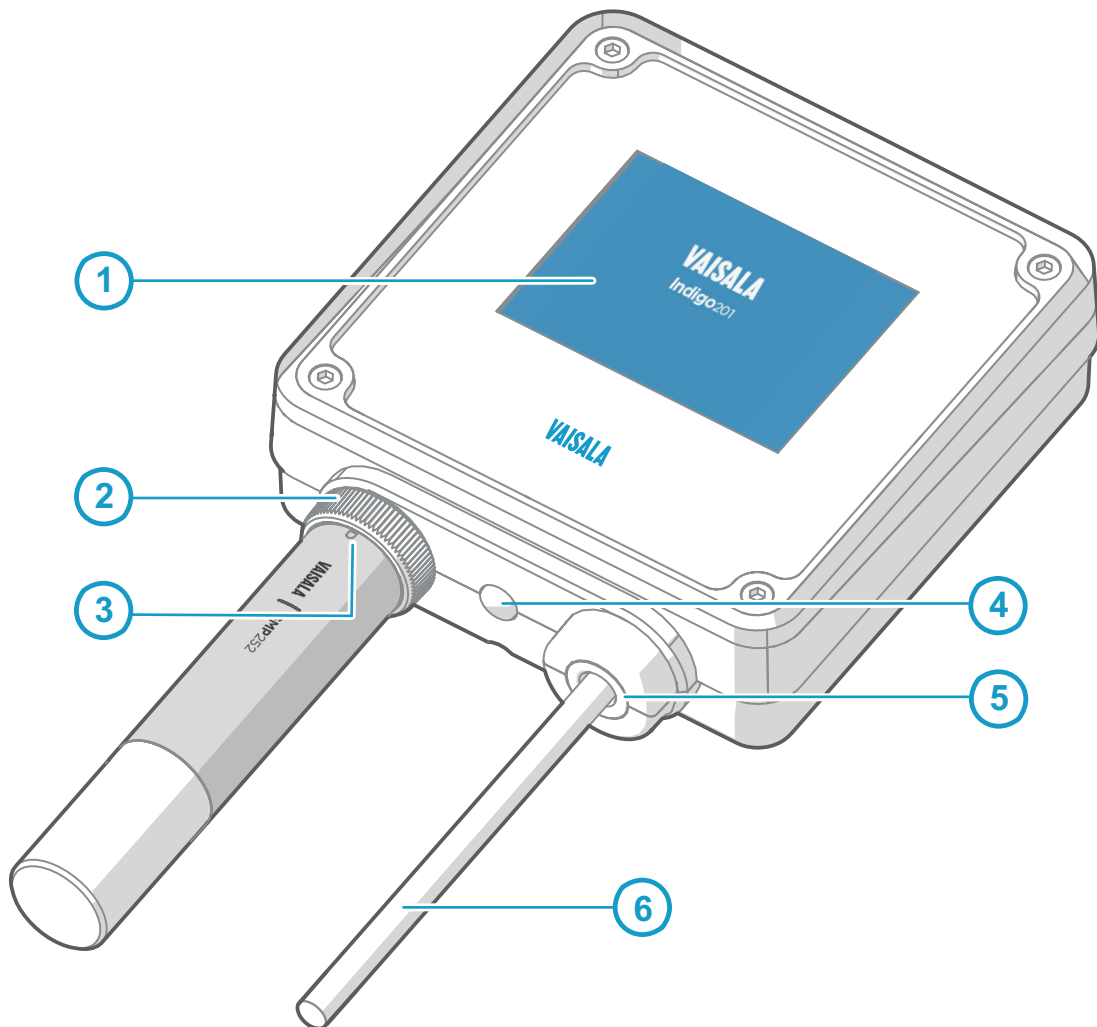


図 12 Indigo 変換器に取り付けられた GMP252

- 1 3.5” TFT LCD カラーディスプレイ：特定のモデルでは、LED 付きのディスプレイなしオプションを利用できます。
- 2 プロブ固定用ホイール：プロブを挿入し、所定の位置に保持して、ホイールを反時計回りに回します。
- 3 プロブの向きを示すマーク：向きを示すマークと合うようにプロブを挿入します。
- 4 無線設定インターフェース（WLAN）の起動ボタン

- 5 負荷を緩和できるゴム製の導入口。変換器背面にはケーブル導入オプションもあります。
- 6 入力/出力ケーブル

プローブはヴァイサラ Indigo 変換器に、プローブのコネクタから変換器に直接、または Indigo とプローブ間のケーブルを使用して、接続できます。

Indigo 変換器は、接続されたプローブの機能セットを、出力、設定アクセス、測定値表示、状態モニタリングに関するさまざまな追加オプションで拡張するホストデバイスです。

利用可能な追加機能（出力オプションや接続オプションなど）は、Indigo 変換器モデルによって異なります。モデルによっては、ディスプレイはオプション選択または標準機能として利用できます。ディスプレイなしモデルでは、LED インジケータが通知に使用されます。

### 6.1.1 無線設定インターフェースの概要

Indigo 変換器は、ブラウザベースの無線設定インターフェースを使用して設定します（IEEE 802.11 b/g/n WLAN 無線接続対応のモバイルデバイスまたはコンピューターが必要です）。無線インターフェースを使用すると、プローブと変換器の設定と校正に加えて、測定データと状態情報を表示できます。

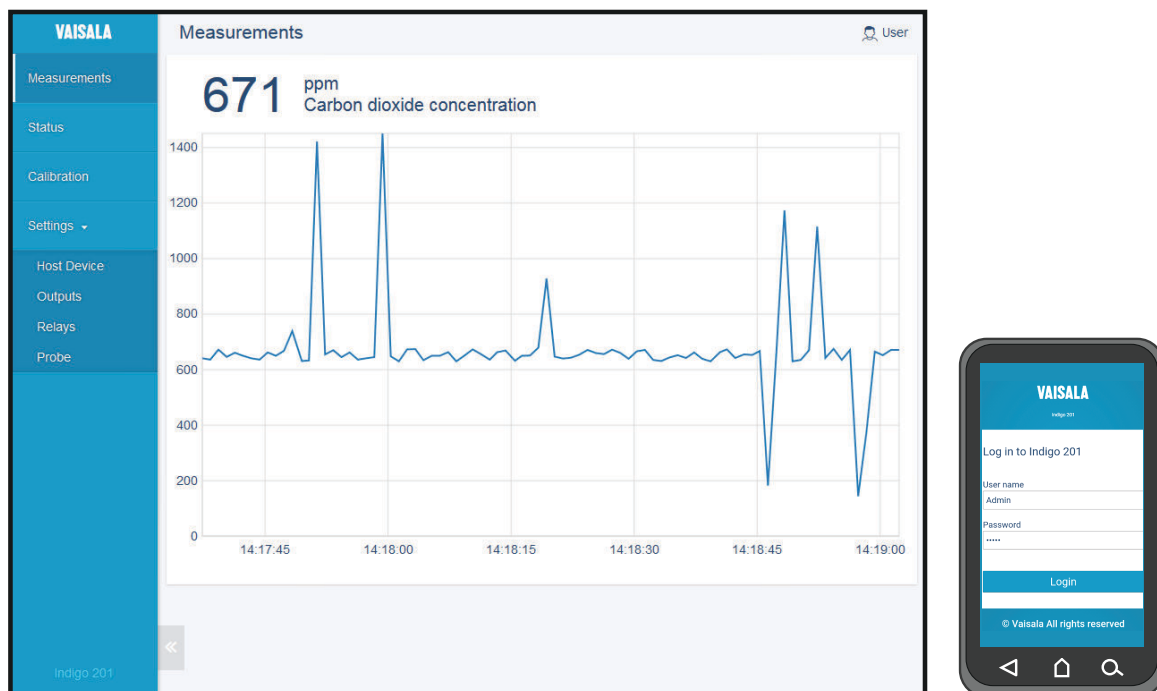


図 13 デスクトップとモバイルの画面例

無線設定インターフェースには 2 つのユーザーレベルがあります。すべてのユーザーが（設定権限およびパスワード保護がない）表示専用アクセスを使用できます。また、設定作業を実施する担当者は管理者パスワードを使用してログインし、変換器やプローブの設定を変更できます。

無線設定インターフェースを使用して Indigo 変換器と、接続されているプローブの設定を変更するには、まず変換器の無線接続を有効にしてから、モバイルデバイスまたはコンピューターを使用して Indigo に接続する必要があります。主要なほとんどのブラウザ（Firefox、Chrome、Safari、Internet Explorer など）がサポートされています。最新のバージョンを使用することをお勧めします。

## 6.2 プローブの Indigo との使用

プローブを Indigo 変換器と使用するには、プローブを Indigo 変換器に接続し、モバイルデバイスまたはコンピューターを使用して Indigo 無線設定インターフェースで変換器とプローブの設定を確認する必要があります。



- Indigo 互換プローブと Indigo 変換器
- 無線接続（IEEE 802.11 b/g/n WLAN）をサポートするモバイルデバイスまたはコンピューター
- Web ブラウザ

プローブを Indigo と使用するには、以下の手順に従います。

- ▶ 1. プローブを配線および電源投入済みの Indigo 変換器に接続し、変換器でプローブが認識されていること（緑の LED またはディスプレイ通知）を確認します。
2. モバイルデバイスやコンピューターで Indigo の無線接続を有効にし、Indigo 無線設定インターフェースを開きます。
3. Indigo の無線設定インターフェースを使用して、プローブと変換器の設定がシステムに対して正しいことを確認します。無線設定インターフェースを使用する手順については、Indigo 変換器の User Guide を参照してください。

### 詳細

- ▶ [プローブとケーブルの取り付け \(ページ 65\)](#)
- ▶ [無線設定インターフェースへの接続 \(ページ 66\)](#)
- ▶ [無線インターフェースメニュー \(ページ 68\)](#)
- ▶ [無線設定インターフェースへのログイン \(ページ 67\)](#)

### 6.2.1 プローブとの互換性

Indigo 互換プローブはすべて、どの Indigo 変換器モデルでも使用できます。プローブが Indigo と互換性があることを確認するには、プローブ本体のシリアル番号を確認します。2017 年以降製造の（シリアル番号がアルファベット順で **N** 以降の文字で始まる）すべてのプローブは Indigo と共に使用することが想定されており、完全な互換性があります。



図 14 プローブ本体のシリアル番号（GMP251 の例）

- 1 シリアル番号が **N** から始まるプローブは、2017 年に製造されています。

#### 詳細

- ▶ [Indigo の概要 \(ページ 61\)](#)

## 6.3 プロブとケーブルの取り付け

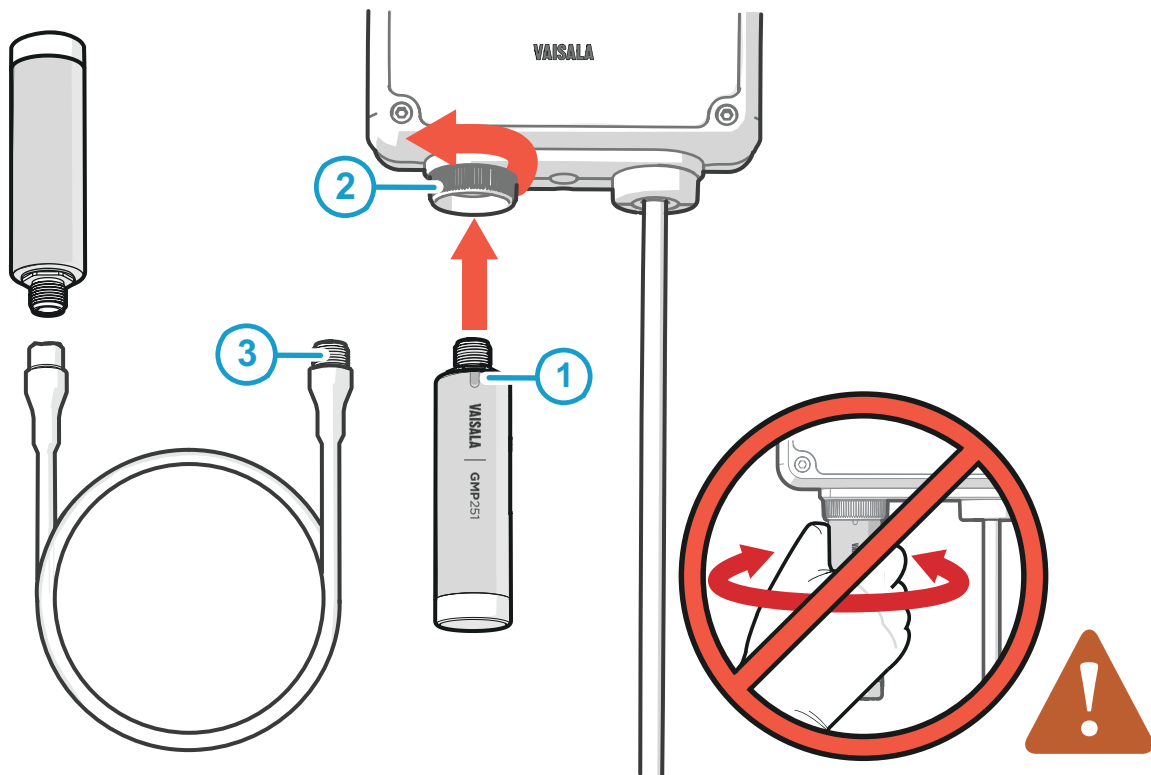


図 15 プロブとケーブルの Indigo への取り付け

- 1 向きを示すマークと合うようにプローブをプローブコネクタに挿入します。
- 2 プロブは、固定用ホイールで所定の位置に固定します。**決してプローブ本体をつかんで回さないでください。**
- 3 プロブと同様にプローブケーブルを接続します。ケーブルをコネクタに挿入し、固定用ホイールを回しながら所定の位置に保持します。

- ▶ 1. プロブ本体の向きを示すマークと合うようにプローブをプローブコネクタに挿入します。
- 2. プロブをプローブコネクタに保持し、固定用ホイールを反時計回りに回して所定の位置に固定します。プロブを取り付けたり取り外したりする際は、決してプロブ本体をつかんで回さないでください。Indigo 変換器の固定用ホイールのみを回してください。
- 3. 変換器で接続したプロブが認識されると、ディスプレイに通知メッセージ ([Probe Connected: GMP251] など) が表示されます。ディスプレイなしモデルでは、Indigo でプロブが認識されると、緑の LED が点灯します。

## 6.4 無線設定インターフェースへの接続

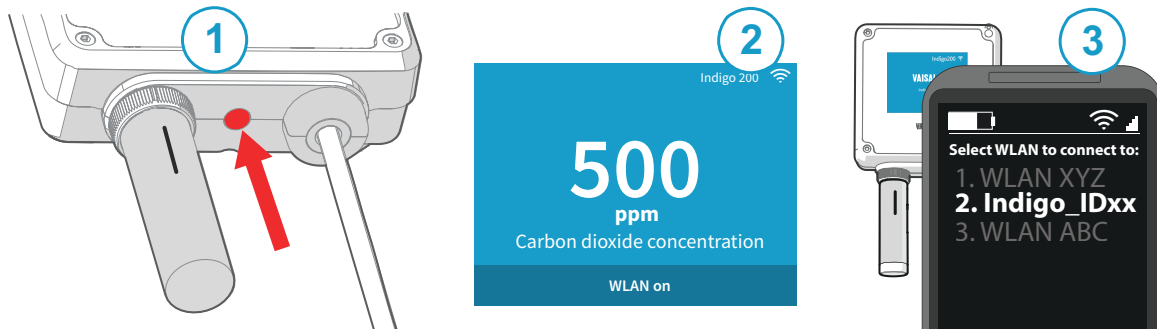


図 16 Indigo の無線設定インターフェースの有効化とアクセス

- 1 無線接続起動ボタン
- 2 Indigo ディスプレイ上の無線接続インジケータ (WLAN 記号)
- 3 接続できる無線機器リストから Indigo (**Indigo\_ID[xx]**) を選択

無線設定インターフェースに接続するには、以下の手順に従います。

- ▶ 1. 変換器の底部にある無線接続起動ボタンを押します。
2. 無線設定インターフェースが利用可能になると、Indigo ディスプレイには接続通知が表示されます。LED インジケータ付きの Indigo モデルでは、接続がアクティブになると LED が点滅します。
3. モバイルデバイスやコンピューターで無線接続メニューを開き、利用可能な接続のリストから [**Indigo\_ID[xx]**] (変換器固有の SSID) を選択します。
4. デバイスによっては、Indigo に接続した後で無線接続インターフェースがブラウザで自動的に起動します。そうでない場合は、ブラウザアプリケーションを手動で起動する必要があります。
5. ブラウザで Indigo インターフェースを開くと、ログインするよう求められます。



無線設定インターフェースに接続できる機器は一度に1つだけです。

### 詳細

- ▶ [無線設定インターフェースへのログイン \(ページ 67\)](#)
- ▶ [無線インターフェースメニュー \(ページ 68\)](#)



## 6.5 無線設定インターフェースへのログイン

図 17 Indigo ログイン画面

ブラウザで Indigo の無線設定インターフェースを開くと、ログインするよう求められます。利用可能なユーザーレベルは、次の 2 つです。

- **User:**すべてのユーザーが利用可能な表示専用アクセス。パスワードは不要です。
- **Admin:**パスワードで保護されたアクセス。設定を変更するには、管理者としてログインする必要があります。

ログインするには、以下の手順に従います。

- ▶ 1. ユーザー名とパスワードを入力します。
  - a. ユーザーとしてログイン（表示専用アクセス、設定権限なし）するには、**[User name]** ドロップダウンから **[User]** を選択します。**[Password]** フィールドは空のままにします。
  - b. 管理者としてログイン（設定する場合は必要）するには、**[User name]** ドロップダウンから **[Admin]** を選択し、管理者パスワード（初期設定：12345）を **[Password]** フィールドに入力します。
2. ログイン資格情報を入力したら、**[Log in]** を選択します。無線設定インターフェースが **[Measurements]** 画面で開きます。



ユーザーレベル（**User** または **Admin**）は、すべてのメニュー画面の右上角に表示されます。  
ユーザーレベルを変更するには、右上隅にあるユーザーアイコンまたは管理者アイコンを選択します。

## 6.6 無線インターフェースメニュー

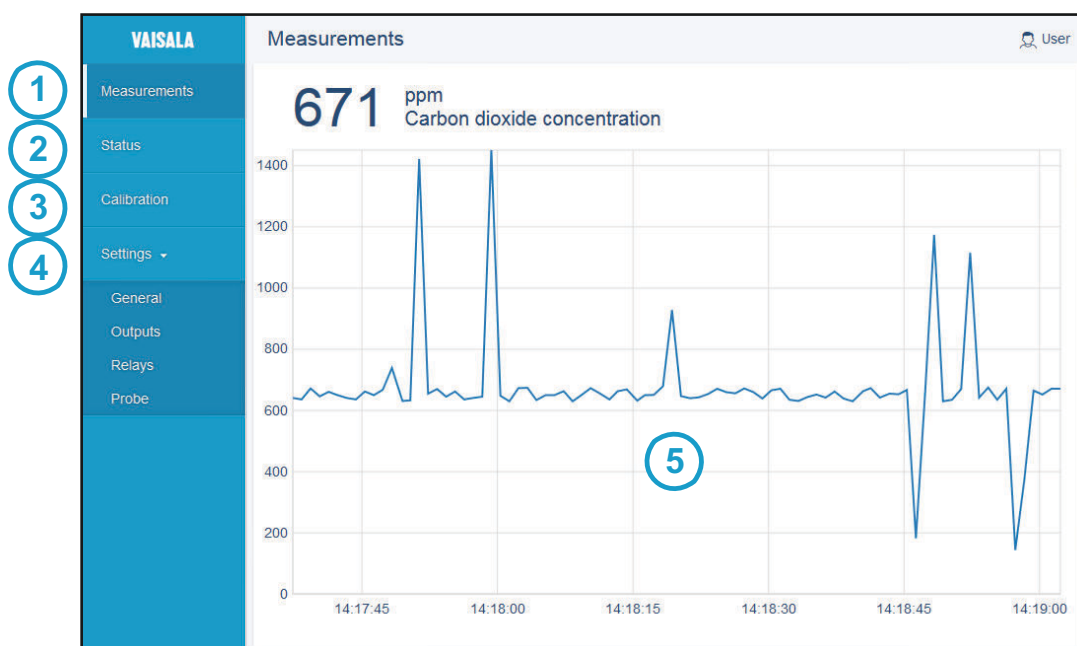


図 18 無線設定インターフェース、デスクトップブラウザ画面

- 1 **Measurements:**接続されているプローブの測定データが表示されます。
- 2 **Status:**Indigo および接続されているプローブの状態（通知やアラームなど）に関する情報が含まれます。
- 3 **Calibration:**基準を使用してプローブを校正および調整します。利用可能なオプション（調整点など）は、プローブモデルによって異なります。
- 4 **Settings:**接続および表示設定、出力、リレー、プローブ固有の設定、機器の一般環境設定を行うためのオプションが含まれます。
  - **[General]** サブメニュー：機器情報および一般設定、無線接続および表示設定
  - **[Outputs]** サブメニュー：アナログ出力またはデジタル出力（変換器モデルによって異なる）を設定するためのオプション
  - **[Relays]** サブメニュー：リレー A および B を制御するために設定
  - **[Probe]** サブメニュー：環境補正やフィルタリング係数などのプローブ固有の設定
- 5 メニューおよび測定情報のメイン表示領域（デスクトップブラウザの例）



Indigo 変換器で利用可能な設定オプションの詳細については、ご利用の変換器の User Guide を参照してください。

## 6.7 Indigo 201 でのアナログ出力の設定

Indigo 201 アナログ出力変換器には、3つのアナログ電流 (mA) または電圧 (V) 出力があります。各アナログ出力には、同じ一連の設定オプション (例に表示されているアナログ出力 1) があります。

電流出力モードと電圧出力モードのいずれかを選択する必要があることに注意してください。電流出力と電圧出力の両方を使用することはできません。



フィールドに入力した値は、入力フィールドから出る (たとえば、フィールド外の領域をタップする) と自動的に保存されます。

General	
Mode	Current outputs
Analog Output 1	
Output Type	4...20 mA
Parameter	Carbon dioxide concentrat
Unit	%
Scale Low End	0.00
Scale High End	20.00
Clipping Limit	1.00 %
Error Limit	2.00 %
Error Output Voltage	11.50
Error Output Current	3.60

図 19 Indigo 201 アナログ出力設定オプション



Indigo 201 無線設定インターフェースでアナログ出力を設定する手順の詳細については、『Indigo 201 Analog Output Transmitter User Guide』を参照してください。

### 詳細

- ▶ [Indigo 201 アナログ出力モードの選択 \(ページ 70\)](#)

### 6.7.1 プロブからのアナログ出力設定の受信

Indigo 201 を初めて使用する際にアナログ出力設定を入力していない場合、変換器は接続された最初のヴァイサラ Indigo 互換プロブのアナログ出力設定を自動的に採用します。

Indigo 201 のアナログ出力設定がすでに存在する場合（それ以前にプロブを接続しているか、設定を行っている場合）、新しいプロブのアナログ出力設定を手動で行う必要があります。変換器からのアナログ出力は停止され、新しいプロブの設定を行うまで再開されません。

Indigo 201 設定のアナログ出力設定を消去することもできます。これにより、変換器は次に接続されるプロブのアナログ出力設定を自動的に使用する状態に戻ります。アナログ出力設定の消去は **[Settings] > [General]** メニューから行えます。

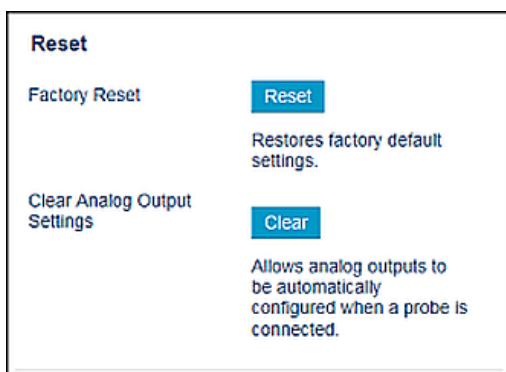


図 20 アナログ出力設定の消去

### 6.7.2 Indigo 201 アナログ出力モードの選択

Indigo 201 には、電流 (mA) または電圧 (V) 出力用の 3 つのアナログ出力チャンネルがあります。3 チャンネルはすべて、同じ出力モード (mA または V) で使用する必要があります。電圧出力と電流出力の両方を同時に使用することはできません。

出力モードは、無線設定インターフェースの **[Settings] > [Outputs]** メニューで選択します。

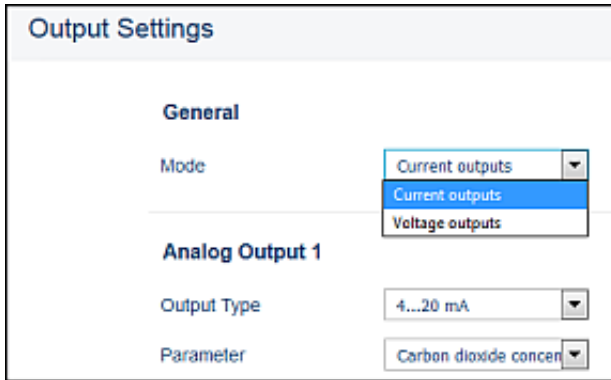


図 21 Indigo 201 アナログ出力モードの選択

## 6.8 Indigo 202 での Modbus の使用

Indigo 202 デジタル変換器は Modbus RTU (RS-485) 通信用に設計されています。Indigo 202 で使用される Modbus レジスタアドレスには、プローブレジスタと Indigo レジスタの 2 つのグループがあります。プローブレジスタは接続されているプローブから受信され、プローブのレジスタマップに従って構成されます。Indigo レジスタには、変換器固有の情報が含まれます。

レジスタ操作の Modbus 要求を受信すると、レジスタアドレスに応じて 2 つの異なる方法で処理されます。DFFF<sub>hex</sub> よりも大きいアドレス (Indigo レジスタ) は、通常の要求として処理されます。小さいアドレス (プローブレジスタ 0000<sub>hex</sub> ~ DFFF<sub>hex</sub>) は測定プローブに渡され、プローブからの応答が再び元の Modbus クライアントに渡されます。Indigo にはよく要求されるレジスタ (測定レジスタ) 用のキャッシュを設定することもできます。

最大応答遅延は 2 秒 (データコンテンツをプローブから取得する必要がある場合) です。要求間の最小遅延は 10 ミリ秒です。



Indigo 202 デジタル変換器で Modbus を使用する方法については、『Indigo 202 Digital Transmitter User Guide』を参照してください。

表 46 Indigo 202 Modbus レジスタ

アドレス	名前	データタイプ
<b>プローブレジスタ (接続されているプローブのレジスタマップに従う) <sup>1)</sup></b>		
0000 <sub>hex</sub>	最初の測定プローブアドレス	
DFFF <sub>hex</sub>	最後の測定プローブアドレス	
<b>Indigo レジスタ</b>		
E000 <sub>hex</sub>	状態	16 ビット
E001 <sub>hex</sub>	通知とエラービット	16 ビット

アドレス	名前	データタイプ
E002 <sub>hex</sub>	接続されているプローブ	テキスト [30]
E011 <sub>hex</sub>	リレー A の状態	列挙
E012 <sub>hex</sub>	リレー B の状態	列挙

1) プローブ固有のレジスタ情報については、接続されているプローブの Modbus 取扱説明書を参照してください

## 詳細

- ▶ [Modbus レジスタ \(ページ 109\)](#)
- ▶ [Modbus \(ページ 59\)](#)

### 6.8.1 Modbus シリアル通信設定

無線設定インターフェースの **[Settings] > [Outputs]** メニューには、Modbus シリアル通信の設定オプションが含まれています。

**Serial Communication**

Protocol:

Speed:

Stop Bits:

Parity:

---

**Modbus**

Slave Address:

- Protocol** Modbus プロトコルオプション。初期設定では **Modbus RTU** プロトコルが使用されています。
- Speed** Modbus 通信で使用するボーレートを選択します (**4800**、**9600**、**19200**、**38400**、**57600**、または **115200**)。初期設定：**19200**。
- Stop Bits** Modbus 通信で使用するストップビット (**1** または **2**)。初期設定：**2**。
- Parity** **[EVEN]**、**[ODD]**、または **[NONE]** を選択します。初期設定：**NONE**。
- Slave Address** Indigo が Modbus スレーブとして機能する場合に使用するアドレス (範囲：**1 ...247**)。初期設定：**10**。

## 6.9 Indigo でのリレーの設定

Indigo 変換器には 2 つの設定可能なリレー（リレー A とリレー B）があります。それぞれのリレーに、リレー、起動トリガー、スレッシュホールド、およびエラー状態の動作を制御するのに使用されるパラメータを選択するための設定オプションが用意されています。

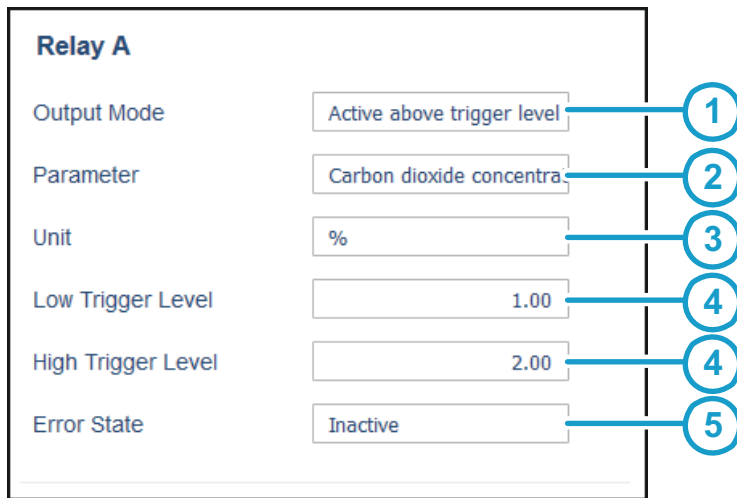


図 22 リレー設定オプション

- 1 **Output Mode:** 設定したトリガー値よりも大きいときと小さいときのどちらの場合にリレーをオンにする（またはリレーを **[Off]** に設定する）かを選択します。
- 2 **Parameter:** リレーを制御するのに使用される測定値。
- 3 **Unit:** リレーを制御する測定パラメータの単位を選択します（測定を %CO<sub>2</sub> 単位で行う場合は % など）。
- 4 **Low Trigger Level** および **High Trigger Level:** スレッシュホールドを使用せずに、単一のセットポイントよりも大きいとき、または小さいときのどちらかでリレーをオンにするには、トリガーの下限値と上限値に同じ値を入力します。**Output Mode** の選択内容によって、リレーがこの値よりも大きいときと小さいときのどちらでオンになるかが決まります。  
スレッシュホールドを設定する場合は、トリガーの下限値と上限値を使用してスレッシュホールドの限度値を定義します。スレッシュホールドの設定方法については、Indigo 取扱説明書を参照してください。
- 5 **Error State:** エラーの発生時に、リレーがどの状態に設定されるかを選択します（オン、オフ、または現在の状態のまま）。



Indigo を使用してリレーを設定するための詳細な手順については、Indigo 変換器の User Guide を参照してください。

## 6.10 Indigo での環境補正設定の変更

Indigo 変換器の設定オプションには、接続されているプローブの機能によって異なるプローブ固有の設定が含まれています。

ヴァイサラ CARBOCAP® CO2 プローブ GMP251 および GMP252 の場合、プローブ固有の設定により、フィルタリング係数と環境補正を設定できます。

環境補正設定を変更するには、以下の手順に従います。

- ▶ 1. Indigo 無線設定インターフェースを起動し、**[Settings]** > **[Probe]** メニューを開きます。
2. **[Measurement]** 選択で使用するために必要な環境補正を有効にします（補正を **[On]** または **[Off]** に設定します）。温度補正の場合は、プローブセンサの測定 (**[Measured]**) または手動入力 (**[Setpoint]**) を選択します。

Pressure compensation on/off	<input type="text" value="On"/>
Temperature compensation mode	<input type="text" value="Setpoint"/>
Humidity compensation on/off	<input type="text" value="Off"/>
Oxygen compensation on/off	<input type="text" value="Off"/>

3. 有効にした補正に対するセットポイントの値を **[Compensation setpoints]** テキストフィールドに入力します。



**[Compensation setpoints]** フィールドに入力した値は、一時的にしか使用されません。プローブをリセットすると、初期設定値 (**[Compensation power-up defaults]** を参照) が復元されます。

Compensation setpoints	
Temperature	<input type="text" value="25.00"/>
Relative humidity	<input type="text" value="0.00"/>
Pressure	<input type="text" value="1013.00"/>
Oxygen concentration	<input type="text" value="0.00"/>



4. 電源投入時の初期設定の補正值を入力します。この値は、プローブの永続メモリに保存されます。

Compensation power-up defaults	
Temperature	<input type="text" value="25.00"/>
Relative humidity	<input type="text" value="0.00"/>
Pressure	<input type="text" value="1013.00"/>
Oxygen concentration	<input type="text" value="0.00"/>



**[Compensation power-up defaults]** フィールドに入力した値は、プローブのリセット後も引き続き使用されます。

5. 入力した値は、入力フィールドから出る（たとえば、フィールド外の領域をタップする）と自動的に保存されます。



**[Settings] > [Probe]** で設定する環境補正と **[Calibration]** メニューの **[Configuration]** タブで設定する補正は相互に関連していることに注意してください。どちらのメニューで設定しても、両方に適用されます。

#### 詳細

- ▶ [環境補正 \(ページ 15\)](#)

## 6.11 Indigo でのフィルタリング係数の設定

Measurement	
Filtering factor	<input type="text" value="100"/>

フィルタリング係数は、最新の測定値がプローブの出力に統合される速度に影響を与えます。新しい測定値は、約 2 秒ごとに生成されます。フィルタリング係数は、Indigo の無線設定インターフェースの **[Settings] > [Probe]** メニューで設定できます。

初期設定では、フィルタリング係数は 1.0 (1.0 = 設定範囲の 100) に設定されており、最新の測定値はフィルタリングされることなく直接、出力に表示されます。フィルタリングを適用するには、小さいフィルタリング係数を入力し、測定出力の計算に以前の測定値が含まれるようにします。たとえば、フィルタリング係数を 0.1 に変更すると、出力が以前の測定値 (90 %) と最新の測定値 (10 %) の組み合わせになります。

フィルタリング係数の設定範囲は 0～100 であり、たとえば、係数を 0.5 に設定すると、値は 50 に設定されます。

#### 詳細

▶ [フィルタリング係数 \(ページ 116\)](#)

## 6.12 Indigo での GMP252 の校正

### 6.12.1 Indigo での校正の概要

Indigo 変換器の無線設定インターフェースを使用すると、1 点および 2 点調整を実施できます。プローブの校正と調整に加えて、現在の調整内容を表示したり、プローブの工場調整を復元したりすることもできます。

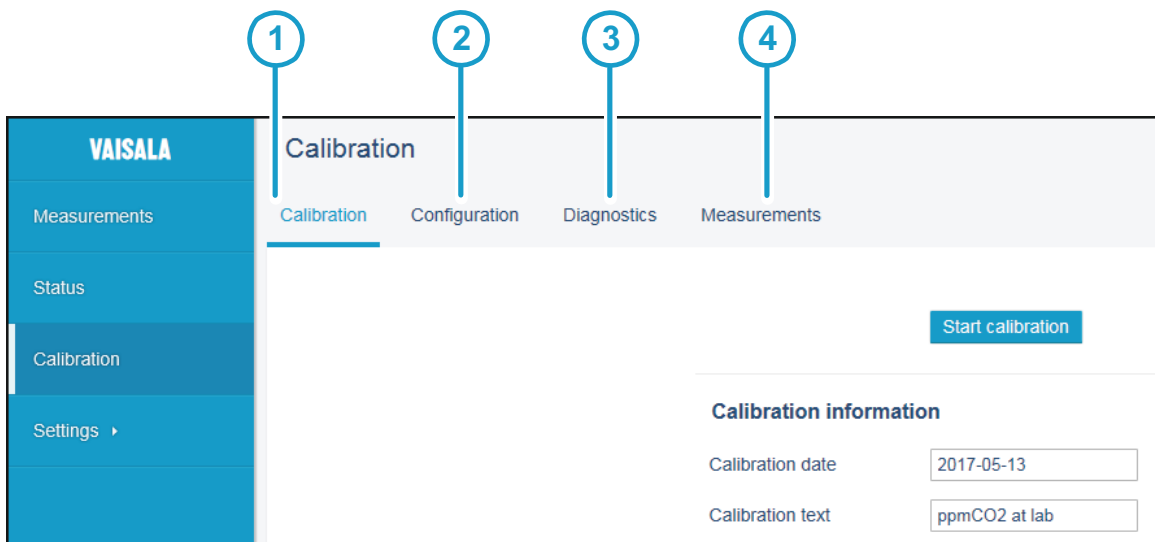


図 23 校正メニューのメイン画面

- 1 [Calibration] タブ
- 2 [Configuration] タブ
- 3 [Diagnostics] タブ
- 4 [Measurements] タブ

[Calibration] メニューには、次の 4 つのタブがあります。

- **Calibration:**調整、調整の表示、および工場調整の復元を行うためのオプションが用意されたメイン調整画面。
- **Configuration:**環境補正を使用するためのオプション（プローブ固有のオプション範囲）。圧力、温度、バックグランドガスなどの校正環境内の条件を補正できます。Indigo との使用が必須ではない、プローブ固有の設定オプションも含まれます。
- **Diagnostics:**測定とプローブの状態に関する情報を含むほか、現在の環境補正設定を表示するタブ。

- **Measurements:**現在のプローブ測定値を数値形式で表示するタブ（**[Calibration]**メニューから離れずに、基準環境内の測定安定状態を確認する必要がある場合に使用）。



プローブの測定を調整する前に、[校正と調整 \(ページ 92\)](#)に記載されている情報を確認しておいてください。

### Indigo での校正モードの開始と終了

校正オプションを使用できるようにするには、**[Start calibration]** ボタンを使用して、プローブと Indigo の操作を校正モードに切り替える必要があります。

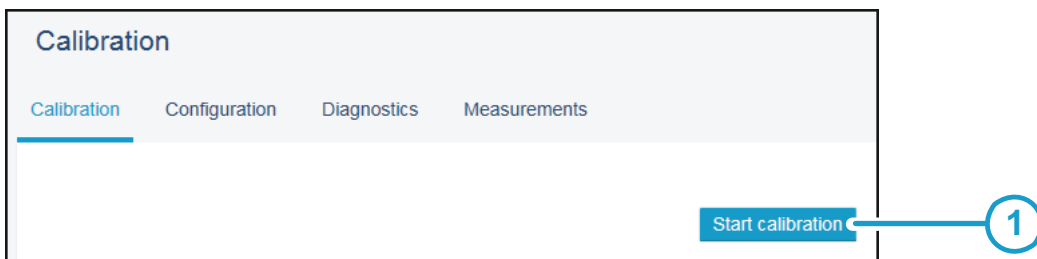


図 24 **[Start calibration]** ボタン

#### 1 **[Calibration]** タブの **[Start calibration]** ボタン

校正モードを開始すると、**[Start calibration]** ボタンが **[Stop calibration]** ボタンに置き換わります。校正モードは、**[Stop calibration]** を選択して終了するまでアクティブなままになります。

校正モードがアクティブな間に他のメニューを使用し、後で **[Calibration]** に戻って調整を完了させることもできます。



プローブまたは Indigo を通常の操作モードに戻すには、必ず校正モードを終了してください。校正モードで使用した場合、プローブの測定性能に影響を与える可能性があります。変更を加えなかった場合でも、**[Stop calibration]** ボタンを使用して校正モードを終了する必要があります。

### 6.12.2 工場調整の復元



必ず工場調整を復元してから、新しい調整を入力するようにしてください。これにより、以前の調整が新しい調整に影響を与える可能性を避けることができます。

工場調整を復元するには、以下の手順に従います。

- ▶ 1. 無線設定インターフェースに接続し、**[Calibration]** メニューを開きます。

2. **[Start calibration]** ボタンを使用して、校正モードを開始します。
3. **[Calibration]** タブで、調整するパラメータ (**[CO2 adjustment]** など) まで下にスクロールし、**[Restore factory adjustment]** を選択します。

**CO2 adjustment**

Reference value, point 1

Measured value, point 1

Reference value, point 2

Measured value, point 2

**Store adjustment**

**Restore factory adjustment**

4. 必要に応じて、**[Restore factory adjustment]** ボタンを使用して、各パラメータについて個別に工場調整を復元します。
5. 工場調整が復元されていることを確認するには、**[Calibration]** タブ画面下部の調整データ情報を確認します。
6. **[Stop calibration]** ボタンを使用して、校正モードを終了します。

### 6.12.3 校正 PIN コード

**General**

Calibration PIN Code

プローブの校正は、Indigo 変換器の **[Settings]** > **[Probe]** メニューで、校正 PIN コードを使用してロックまたはロック解除できます。初期設定では、校正 PIN コードが設定されており、校正が有効になっています。校正設定へのアクセスをブロックする必要がない限り、プローブ設定から PIN コードを削除しないでください。

GMP252 の場合、校正 PIN コードは **1300** です。

### 6.12.4 Indigo での 1 点調整

調整を開始する前に、校正基準を用意します（既知濃度の基準ガスなど）。



フィールドに入力した値は、入力フィールドから出る（たとえば、フィールド外の領域をタップする）と自動的に保存されます。

Indigo 無線設定インターフェースを使用して 1 点調整を行うには、以下の手順に従います。

- ▶ 1. 無線設定インターフェースに接続し、**[Calibration]** メニューを開きます。

2. **[Start calibration]** ボタンを使用して、校正モードを開始します。



**[Start calibration]** を選択しても設定を入力できない場合、**[Settings]** > **[Probe]** メニューで校正 PIN コードが設定されていることを確認してください。

3. 環境補正を設定する必要がある場合は、**[Configuration]** タブで必要な補正を有効にし、設定します。



**[Configuration]** タブで設定する環境補正と **[Settings]** > **[Probe]** メニューで設定する補正は相互に関連していることに注意してください。どちらのメニューで設定しても、両方に適用されます。

4. 工場調整を復元して、設定されている可能性がある以前の調整を削除します。調整する各パラメータに対して **[Restore factory adjustment]** を選択します。

**CO2 adjustment**

Reference value, point 1

Measured value, point 1

Reference value, point 2

Measured value, point 2

5. 対応するテキストフィールドに校正日と校正情報を入力します。

**Calibration information**

Calibration date

Calibration text

6. プローブを基準環境（調整点 1）に置き、測定が安定するまで待ちます。安定状態は **[Measurements]** タブで確認できます。
7. **[Reference value, point 1]** フィールドに基準値（500 ppmCO<sub>2</sub> 基準ガスで校正を行う場合は、**500** など）を入力します。
8. 基準値を入力したら、**[Measured value, point 1]** フィールドの値が自動的に更新されます。
9. 基準点を入力したら、**[Store adjustment]** を選択して調整を保存します。
10. **[Stop calibration]** ボタンを使用して、校正モードを終了します。

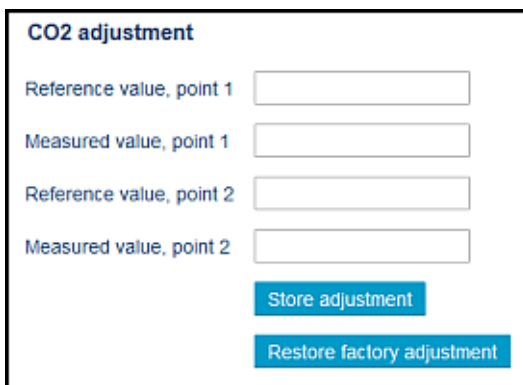
- 調整が正しく実行されたことを確認するには、画面下部の **[Adjustment data]** フィールド内の情報を確認します。

### 6.12.5 Indigo での 2 点調整

2 点調整を行うには、下限基準と上限基準を用意する必要があります（下限と上限が対象の測定範囲と近い基準を選択してください）。調整を開始する前に、校正基準を用意します（既知濃度の基準ガスなど）。

Indigo 無線設定インターフェースを使用して 2 点調整を行うには、以下の手順に従います。

- 無線機器のブラウザで無線設定インターフェースを開き、**[Calibration]** メニューを開きます。
- [Start calibration]** ボタンを使用して、校正モードを開始します。
- 環境補正を設定する必要がある場合は、**[Configuration]** タブで必要な補正を有効にし、設定します。
- 工場調整を復元して、設定されている可能性がある以前の調整を削除します。調整する各パラメータに対して **[Restore factory adjustment]** を選択します。



The screenshot shows a web interface titled "CO2 adjustment". It contains four input fields: "Reference value, point 1", "Measured value, point 1", "Reference value, point 2", and "Measured value, point 2". Below the input fields are two buttons: "Store adjustment" and "Restore factory adjustment".

- 対応するテキストフィールドに校正日と校正情報を入力します。
- プローブを 1 つ目の基準環境（調整点 1）に置き、測定が安定するまで待ちます。
- [Reference value, point 1]** フィールドに 1 つ目の基準値（0 ppmCO<sub>2</sub> 基準ガスで校正を行う場合は、**0** など）を入力します。
- 基準値を入力したら、**[Measured value, point 1]** フィールドの値が自動的に更新されます。
- プローブを 2 つ目の基準環境（調整点 2）に置き、測定が安定するまで待ちます。
- [Reference value, point 2]** フィールドに 2 つ目の基準値（2000 ppmCO<sub>2</sub> 基準ガスで校正を行う場合は、**2000** など）を入力します。
- 両方の基準点を入力したら、**[Store adjustment]** を選択して調整を保存します。
- [Stop calibration]** ボタンを使用して、校正モードを終了します。

13. 調整が正しく実行されたことを確認するには、画面下部の **[Adjustment data]** フィールド内の情報を確認します。





## 7. MI70 指示計での操作

### 7.1 MI70 サポートの概要

プローブは、GM70 ハンディタイプ CO<sub>2</sub> 計などの、MI70 指示計を使用する計器と互換性があります。MI70 指示計は、測定指示値の確認、環境補正設定の調整、校正や 1 点調整の実施などに便利なサービスツールです。



MI70 を GMP252 と共に使用する際は、CO<sub>2</sub> 測定での電力使用量が比較的高いため、アルカリバッテリーではなく、充電式バッテリーパックを使用することをお勧めします。

### 7.2 基本表示

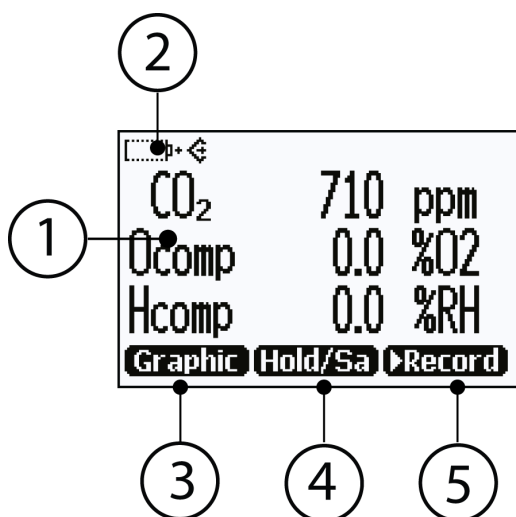


図 25 MI70 基本表示

- 1 測定するパラメータと補正值（同時に 3 つの項目まで表示可能）。表示される項目は、**[Main menu] > [Display] > [Quantities and units]** で変更できます。
- 2 バッテリーインジケータ。バッテリーの現在の（充電）状態を表示します。
- 3 ファンクションキー **[Graphic]** は指示値をグラフとして表示します。
- 4 ファンクションキー **[Hold/Save]** は、表示を静止します。MI70 メモリに指示値を保存できます。
- 5 ファンクションキー **[Record]** を使用すると **[Recording/Viewing]** メニューに素早くアクセスできます。

他のメニューや機能への初期設定のファンクションキーショートカット（**[Graphic]**、**[Hold/Save]**、**[Record]**）は、**[Main menu] > [Settings] > [User interface] > [Program shortcut keys]** で変更できます。

### 7.3 グラフ表示

グラフ表示では、測定値がグラフとして表示されます（基本表示で一番上に表示される項目のグラフ）。このグラフから、データ傾向や過去数分間の履歴を確認できます。

グラフ表示を開くには、基本表示で **[Graphic]** を選択するか、**[Main menu] > [Display] > [Graphic history] > [Show]** を選択します。

グラフ領域に関する統計情報（最小値、最大値、および平均値）を取得するには、**[Info]** を押します。

選択した他の項目のグラフを取得するには、**[Next]** を押します。すべての項目のグラフを取得するには、テキスト **[All]** が表示されるまで **[Next]** を押し、**[All]** を選択します。

拡大または縮小するには、上下矢印キーを押します。

時間を前後に移動するには、左右矢印キーを使用します。

## 7.4 メインメニュー

メインメニューでは、MI70 の設定と基本表示オプションの設定、プローブに関する情報の表示、記録へのアクセス、メモリの消去、アラームの設定、調整の開始、および MI70 指示計のアナログ出力オプションの使用が行えます。

メインメニューを開いてメニュー内を移動するには、以下の手順に従います。

- ▶ 1. 基本表示に移動します。
- 2. 矢印キーを押し、**⊖[Open]** を選択します（5 秒以内に押さない場合、指示計が基本表示に戻ります）。
- 3. **⬆** **⬇** ボタンを使ってメニュー内を移動します。
- 4. **⬆** ボタンを使って項目を選択します。
- 5. 前のレベルに戻るには、**⬆** を押します。
- 6. 通常操作に戻すには、**⊖[Exit]** を押します。

## 7.5 MI70 指示計へのプローブの接続

- ▶ 1. プローブを機器（インキュベータやチャンバーなど）に完全に取り付けたら、コネクタからプローブを外します。
- 2. MI70 指示計がオンになっている場合はオフにします。
- 3. MI70 接続ケーブル（ヴァイサラ注文コード：CBL210472）を使用して、プローブを MI70 指示計に接続します。
- 4. MI70 指示計をオンにします（最初の起動時に時刻と日付が要求されます）。MI70 でプローブが検出され、測定画面が表示されます。数秒後に、プローブで測定されたパラメータに対する有効な測定結果が表示され始めます。

## 7.6 MI70 指示計部品

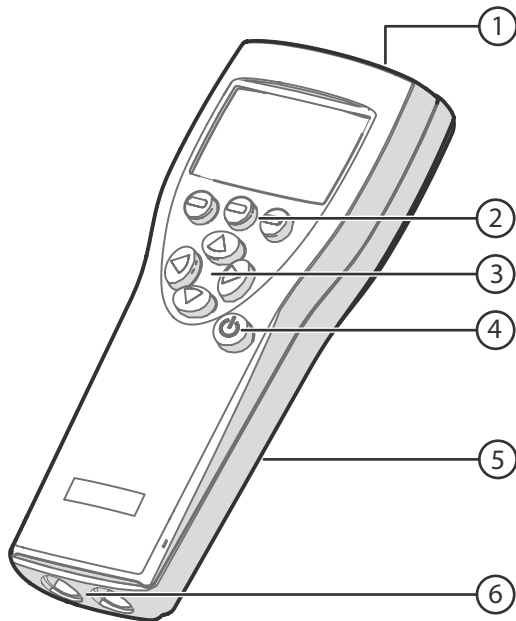


図 26 MI70 指示計部品

- 1 充電器ソケット
- 2 ファンクションボタン 。機能は指示計で実行する操作によって異なります。
- 3 矢印ボタン：
  - メニュー内を上に移動します
  - メニュー内を下に移動します
  - サブメニューに入ります
  - 前のメニューレベルに戻ります
- 4 電源のオン/オフボタン
- 5 指示計の背面にあるバッテリー区画
- 6 プローブと機器を接続するための (IおよびIIのラベルが付いた) 2つのポート。

メニューを開くには、矢印ボタンを押し、次にショートカットボタンを押します。ショートカットボタンの上に表示される機能をオンにするには、ショートカットボタンを押します。メニュー内を移動するには、矢印ボタンを押します。

## 7.7 ディスプレイの保持と保存

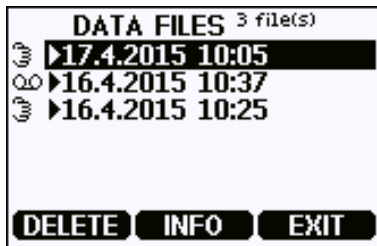
[Hold/Save] 機能を使用すると、特定のディスプレイの指示値を静止させることができます。この指示値は MI70 メモリに保存して、MI70 を変換器から外した後も利用できます。

- ▶ 1. 基本表示で [Hold/Save] を選択します。または、[Main menu] > [Display] > [Hold/Save display] > [Hold] を選択します。
2. [Save] を押します。
3. 保存済みディスプレイを表示するには、基本表示に移動し、[Record] > [View recorded data] を選択します。または、[Main menu] > [Recording/Viewing] > [View recorded data] を選択します。

保存済みディスプレイとデータの記録の一覧が表示されます。日時の左側にあるアイコンは、ファイルが保存済みディスプレイであるか、長時間のデータの記録であるかを示しています。

- 保存済みディスプレイ
- データの記録

4. 右矢印キーを押し、保存済みディスプレイを日時に基づいて選択します。



## 7.8 データの記録

MI70 では、変換器の測定データを、選択した間隔で一定期間記録できます。これらの記録は MI70 メモリに保存され、MI70 を変換器から外した後も利用できます。

## 7.9 MI70 指示計での環境補正設定の変更

プローブで現在使用されている補正值を確認するには、[Main menu] > [Display] > [Quantities and Units] から表示項目としてその補正值を選択します。選択できる項目は次のとおりです。

- **Tcomp**: 現在有効な温度補正值。
- **Pcomp**: 現在有効な圧力補正值。
- **Ocomp**: 現在有効な酸素濃度補正值。
- **Hcomp**: 現在有効な相対湿度補正值。

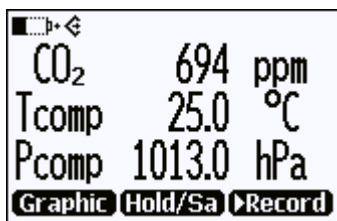


図 27 MI70 画面の CO<sub>2</sub> 指示値と Tcomp および Pcomp

補正設定は、[Main menu] > [Settings] > [Measurement settings] から変更できます。

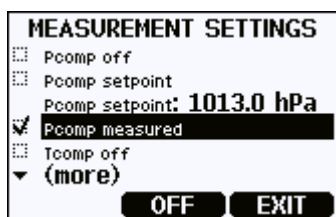


図 28 MI70 画面のプローブ補正設定



補正をオフにしている場合でも、対応する表示項目の値は引き続き表示されます（たとえば、Pcomp は 1013.2 hPa と表示されます）。これは、プローブの内部補正モデルに対して数学的に中立である初期設定の補正值です。

## 7.10 MI70 指示計での校正と調整



MI70 指示計を使用して校正と調整を実施する前に、[校正と調整 \(ページ 92\)](#)の手順を読んでください。プローブの環境補正設定が校正環境に対して適切に設定されていることを確認します。[MI70 指示計での環境補正設定の変更 \(ページ 86\)](#)を参照してください。



2つのプローブを MI70 指示計に接続している場合、MI70 では、問題のパラメータまたは機能が接続されているポートがローマ数字「I」と「II」で示されます。

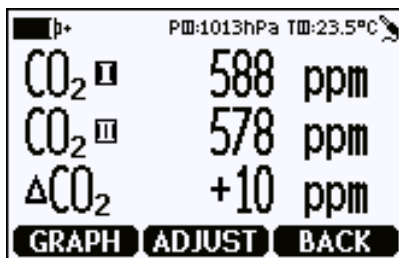
### 7.10.1 MI70 互換の基準プローブを使用した 1 点調整

- ▶ 1. GMP252 プローブを MI70 指示計のポート I に接続します。
2. 校正済みの基準プローブをポート II に接続します。基準プローブが GMP252 センサと同じ環境に取り付けられていることを確認します。
3. 校正用アダプタを使用して校正用ガスを GMP252 に供給する場合は、基準プローブにも同じガスを供給する必要があります。その方法および必要なアクセサリについては、ご利用の基準プローブの取扱説明書を参照してください。
4. MI70 指示計の電源をオンにします。

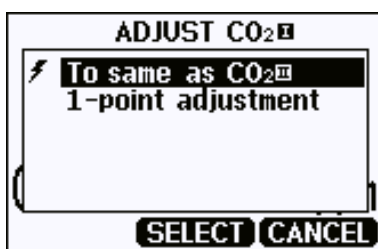
5. [Main menu] > [Functions] > [Adjustments] から調整シーケンスを開始します。



6. MI70 によって、調整モードの間は自動電源オフが無効になることが通知されるため、[OK] を押して確認します。
7. 調整に進むには、[Select Quantity] 画面で [CO2(I)] パラメータを選択します。[Select Quantity] 画面には、現在使用されている補正值と [Last adjustment date] の情報も表示されます。シリアルラインで CDATE および CTEXT コマンドを使用すると、日付とテキストを更新できます。
8. 先に進む前に、基準プローブの環境設定を確認するよう求められる場合があります。[Yes] を押して設定を確認し、設定の確認と修正が完了したら [Exit] を押します。
9. これで調整モードがアクティブになり、測定された CO<sub>2</sub> 指示値とその差が画面に表示されます。測定値が安定するのを待ちます。調整を続行するには、[Adjust] を押します。



10. [To same as CO2(II)] を選択します。



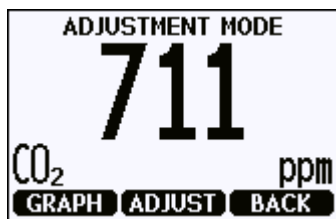
11. 調整対象を確認するよう求められます。[Yes] を選択します。
12. 調整が正常に完了したら、MI70 にテキスト [Adjustment Done] が表示され、調整モードに戻ります。この時、[Back] や [Exit] を押して、調整モードを終了することができます。これで調整は完了です。調整を適用できない場合、MI70 にテキスト [Cannot adjust] と、場合によっては、理由を示したテキストが続けて表示されます。調整が失敗する理由として考えられるのは、指示値に非常に大きな補正值を適用しようとしていることです。

## 7.10.2 基準ガスを使用した 1 点調整

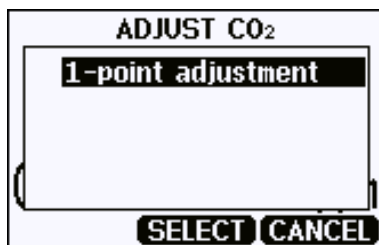
- ▶ 1. GMP252 を MI70 指示計のポート I に接続します。
2. 校正用アダプタアクセサリ（ヴァイサラ注文コード：DRW244827SP）を使用して、校正用ガスを GMP252 に供給します。校正用ガスとして外気を使用している場合、CO<sub>2</sub> 濃度を確認するために、基準計も同じ環境にする必要があります。
3. MI70 指示計の電源をオンにします。
4. **[Main menu] > [Functions] > [Adjustments]** から調整シーケンスを開始します。



5. MI70 によって、調整モードの間は自動電源オフが無効になることが通知されるため、**[OK]** を押して確認します。
6. メッセージが表示されたら、CO<sub>2</sub> パラメータを選択します。
7. 先に進む前に、基準プローブの環境設定を確認するよう求められる場合があります。**[Yes]** を押して設定を確認し、設定の確認と修正が完了したら **[Exit]** を押します。
8. これで調整モードがアクティブになり、測定された CO<sub>2</sub> 指示値が画面に表示されます。調整を続行するには、**[Adjust]** を押します。

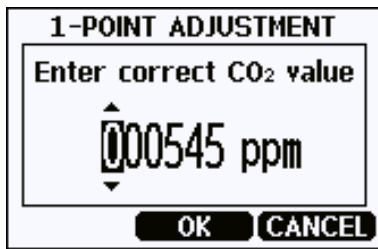


9. **[1-point adjustment]** を選択します。



10. 本当に調整を行うかどうか尋ねられます。**[Yes]** を選択します。
11. **[1-POINT ADJUSTMENT]** 画面が表示されます。指示値が安定するのを待ち、**[Ready]** を押します。

12. 基準ガスの CO<sub>2</sub> 濃度を入力し、[OK] を押します。



13. 本当に調整を行うかどうか尋ねられます。[Yes] を選択します。
14. 調整が正常に完了したら、MI70 にテキスト [Adjustment Done] が表示され、調整モードに戻ります。この時、[Back] や [Exit] を押して、調整モードを終了することができます。これで調整は完了です。調整を適用できない場合、MI70 にテキスト [Cannot adjust] と、場合によっては、理由を示したテキストが続けて表示されます。調整が失敗する理由として考えられるのは、指示値に非常に大きな補正値を適用しようとしていることです。



## 8. メンテナンス

### 8.1 クリーニング

プローブ本体は、湿った布で拭いてクリーニングできます。標準の洗浄剤を使用できません。

クリーニングを行う際は、以下の事項に従ってください。

- クリーニング時にプローブを液体に浸さないでください。
- プローブのクリーニングを行う際は、フィルタを塞がないように注意してください。オプションの焼結 PTFE フィルタは、詰まりやすいのでご注意ください。
- フィルタ交換時には、きれいな計器用エアを使用してセンサについた塵埃やフィルタの破片を優しくブローします。これ以外の方法で光学ユニット表面のクリーニングは行わないでください。

#### 8.1.1 化学薬品耐性

プローブのクリーニングには、以下の化学薬品を使用できます。

- H<sub>2</sub>O<sub>2</sub> (2000 ppm)、非凝結
- エタノールや IPA (イソプロピルアルコール 70 %、水 30 %) などのアルコールベースの洗浄剤
- アセトン
- 酢酸



プローブは化学薬品に不必要に長時間さらさないようにしてください。プローブを化学薬品に浸さないでください。また、クリーニング後はプローブから化学薬品を拭き取ってください。

## 8.2 フィルタの交換

汚れや塵埃の兆候がある場合は、フィルタを新しいものに交換します。フィルタ交換時には、新しいフィルタの孔を塞がないように清潔な手袋を使用します。

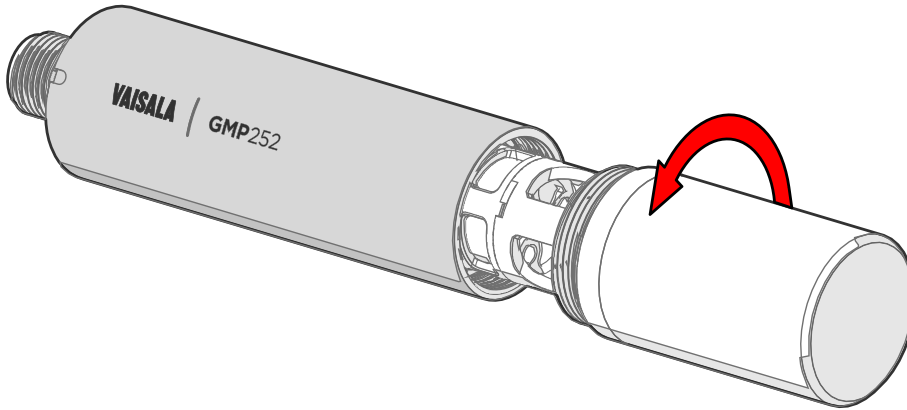


図 29 フィルタを開く



注意 フィルタ交換時には、きれいな計器用エアを使用してセンサについた塵埃やフィルタの破片を優しくブローします。これ以外の方法で光学ユニット表面のクリーニングは行わないでください。

## 8.3 校正と調整

必要に応じて、プローブの CO<sub>2</sub> 測定値を校正および調整します。開始する前にこのセクションをよく目を通し、使用できるオプションと、結果に影響を与える主な要因を把握してください。



校正および調整を正確に行うには、一定の時間と準備が必要です。自分で行う代わりに、ヴァイサラサービスセンターにプローブの校正および調整を依頼することもできます。



**校正**とは、機器の測定値出力を既知の基準（校正チャンバー内の既知の環境、基準計器の出力など）と比較することです。**調整**とは、正確に測定できるように機器の指示値を修正することです。

### 8.3.1 校正の設定

#### Using Hand-Held Meter as Reference

ハンディタイプを基準として使用する場合、1点校正を実施できます。比較対象となる校正済みの基準計器が必要です（GM70 ハンディタイプと校正済みの GMP222 プローブなど）。

プローブと基準計器を同じ空間に配置し、指示値が安定するのを待ってから指示値を比較します。この間は、できる限り安定した環境を用意するようにしてください。この間にプローブや基準計器は操作しないでください。

### Using Calibration Gas as Reference

校正用ガスを基準として使用する場合は、次の2つの簡単な方法があります。

- 校正用アダプタアクセサリ（ヴァイサラ注文コード：DRW244827SP）を使用してガスをプローブに供給できます。ガス流量は0.5～1.1 L/分の範囲にある必要があり、推奨は1 L/分です。測定値が安定するまで3分間待ってから校正を開始してください。
- 校正用ガスをインキュベータ全体に充填できます。プローブを適切なチャンバー（インキュベータなど）に配置し、校正用ガスをチャンバーに充填することで、校正用ガスを基準として使用できます。

2点調整を実施するには、2つの校正用ガスが必要です。1000 ppmCO<sub>2</sub> 未満のガス（下限側の基準）が1つと、2000 ppmCO<sub>2</sub> を超えるガス（上限側の基準）が1つです。

ガスをガスボンベから供給する場合は、開始前にガスボンベが室温まで安定していることを確認します。

### 8.3.2 環境補正の影響

プローブには、CO<sub>2</sub> 測定精度を高めるさまざまな環境補正があります（[環境補正 \(ページ 15\)](#)を参照）。校正および調整環境は実際の測定環境とは異なる場合があるため、補正設定が適切に設定されていることを確認する必要があります。重要なポイントをいくつか以下に示します。

- 圧力補正と温度補正は精度に大きく影響します。組み込みの温度センサまたは統合型システムからの値の代わりにセットポイントの値を使用している場合は、校正の状況に対応するようにセットポイントを確実に修正してください。校正時に温度補正を切り替えて内部センサや統合型システムを使用し、校正と調整の終了後に元に戻すことを検討してください。
- 校正用ガスの使用時には、こうしたガスは通常乾燥しており酸素が含まれていないため、湿度と酸素に対するバックグランドガス補正の影響が大きい場合があります。たとえば、純粋な窒素ガスは通常、0 ppm CO<sub>2</sub> 基準として便利に使用されています。酸素や湿度が含まれないため、これらの補正はゼロに設定する必要があります。
- 校正と調整の完了後は、通常の補正設定に必ず復元してください。制御ソフトウェアの一部としてプローブの校正機能を統合している場合は、環境補正も適切に処理してください。

#### 詳細

- ▶ [環境補正 \(ページ 15\)](#)

### 8.3.3 調整の限度

プローブでは、CO<sub>2</sub> の測定に対して許可される調整量が制限されています。適用できる最大補正值は、プローブの未補正指示値から 1000 ppm + 25 % です。この制限は以前行った調整の影響を受けることはありません（補正值は累積されません）。この機能によって、不適切な調整によって発生する可能性がある誤差が制限されます。

たとえば、5000 ppmCO<sub>2</sub> 校正用ガスを使用して調整を行っている場合、適用できる最大補正值は約 2250 ppm です。これよりも大きい調整値を適用しようとしても失敗します。プローブからの異常通知は、調整に使用しているインターフェースによって異なります。

### 8.3.4 調整タイプ

プローブの CO<sub>2</sub> 測定は 1 点または 2 点で調整できます。

- 1 点調整は、CO<sub>2</sub> レベルを一定に維持する必要がある場合に行うことをお勧めします。最良の結果を得るには、CO<sub>2</sub> 濃度が想定レベルに近い校正用ガスを使用してください。
- 2 点調整は、変化する CO<sub>2</sub> レベルを主として測定する場合に行うことをお勧めします。

利用可能な調整機能は、プローブの操作に使用するインターフェースによって異なります。機能を制御システムに統合する場合は、Modbus インターフェースとヴァイサラ工業プロトコルの使用をお勧めします。プローブの指示値を基準計器と比較し、その結果に応じて調整する場合は、MI70 ハンディタイプ指示計と基準プローブを使用してください。

#### ヴァイサラ工業プロトコル

ヴァイサラ工業プロトコルは、**cco2** コマンドによる 1 点および 2 点調整をサポートしています。環境補正設定は、シリアルラインコマンドを使用して設定できます。

#### Modbus

環境補正設定は、Modbus レジスタを使用して設定できます。

#### MI70 ハンディタイプ指示計

MI70 ハンディタイプ指示計は、校正用ガスまたは MI70 に接続された基準計器を使用した 1 点調整をサポートしています。

#### Indigo 変換器

Indigo 変換器の無線設定インターフェースを使用して、調整を実施し、環境補正設定を変更できます。

#### 詳細

- ▶ [校正と調整 \(ページ 47\)](#)
- ▶ [設定レジスタ \(ページ 110\)](#)
- ▶ [MI70 指示計での校正と調整 \(ページ 87\)](#)
- ▶ [Indigo での校正の概要 \(ページ 76\)](#)

### 8.3.5 DRW244827SP 校正用アダプタ

オプションの校正用アダプタアクセサリを使用すると、校正時にガスポートを通じて、基準ガスをプローブに供給できます。ガス流量は0.5～1.1 L/分の範囲にある必要があり、推奨は1 L/分です。測定値が安定するまで3分間待ってから校正を開始してください。

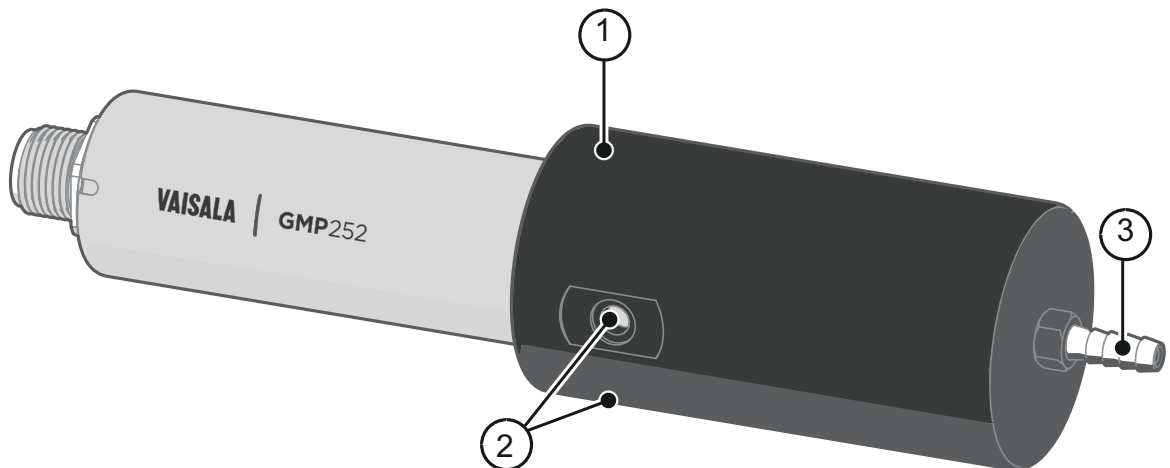


図30 プローブを挿入した DRW244827SP 校正用アダプタ

- 1 アダプタ内部のOリング
- 2 アダプタの両側にあるガスアウトレット
- 3 ガスポート（ポート外径4.6 mm、ポート穴内径2 mm、内径4 mmのチューブに最適）



## 9. トラブルシューティング

### 9.1 問題状況

問題	考えられる原因	対処法
アナログ出力の指示値が変動せず、適切でないように見える。	アナログ出力がエラー状態である。	エラー状態の原因を取り除くと、アナログ出力は通常の機能に戻ります。
プローブのシリアルラインに測定データではなくアスタリスク「****」が出力される。	電源電圧が適切でない。	電源を確認します。 シリアルラインで errs コマンドを使用してアクティブなエラーを確認します。
	動作環境が適切でない。	動作環境が指定された動作限界内にあることを確認します。
RS-485 ラインでプローブにアクセスできない。	配線が適切でない。	RS-485 接続の配線が正しいことを確認します。
	POLL モードのプローブのアドレスが不明である。	プローブの電源をいったん切って再度電源を入れるか、リセットして、再度アクセスを試みます。
CO <sub>2</sub> の測定が行えない。	センサに結露がある。	フィルタを取り外し、センサに結露がないか確認します。ある場合、計器用エアで結露を乾燥させ、乾いた新しいフィルタを挿入します。再発を防止するために、プローブの電源をオンにしたまま動作状態を維持します。

#### 詳細

- ▶ [配線 \(ページ 25\)](#)
- ▶ [アナログ出力のエラー状態 \(ページ 98\)](#)

### 9.2 エラーメッセージ

エラーメッセージは、状態の重大度に従って分類されます。

- **[Critical errors]** は、ユニットの操作に致命的なエラーです。通信にまったく応答できない場合があります、正しい測定が行われません。
- **[Errors]** が発生すると、CO<sub>2</sub> 測定が行われず、アナログ出力はエラー状態に設定されます。問題によっては、エラーは自然に解決する場合があります。たとえば、光学面の結露は、センサ加熱によって最終的には乾燥してなくなります。
- **[Warnings]** が発生しても通常どおり操作できますが、問題が発生している可能性があります。
- **[Status]** は、ユニットの既知の状態を示します。

エラーメッセージ	説明	推奨処置
<b>Critical errors</b>		
Program memory crc critical error	プログラムメモリが破損しています。	致命的なエラーです。ヴァイサラにお問い合わせください。
Parameter memory crc critical error	パラメータメモリが破損しています。	致命的なエラーです。ヴァイサラにお問い合わせください。
<b>Errors</b>		
Low supply voltage error		電源電圧を確認します。
Internal 30 V error	内部 30 V 電圧が低下しています。	
Low RX signal error	入力信号が低下しています。光学面上の塵埃または結露が原因の場合があります。	加熱により結露がなくなるか待機して確認します。
Internal 8 V error	内部 8 V 電圧が低下しています。	
RX signal cut error	信号ひずみ (EMC 干渉)	
Out of measurement range error	CO <sub>2</sub> 濃度が高すぎて測定できません。	CO <sub>2</sub> 濃度が測定範囲内に下がるまで待機します。
Sensor heater error	センサヒータ抵抗が範囲外です。	
IR temperature error	IR 光源温度エラー。	
FPI slope error	信号受信器エラー。	ヴァイサラにお問い合わせください。
Internal 2.5 V error	内部 2.5 V 電圧が範囲外です。	
Internal 1.7 V error	内部 1.7 V 電圧が範囲外です。	
Low IR current error	IR 光源の不具合。	ヴァイサラにお問い合わせください。
<b>Warnings</b>		
Signal too low warning	入力信号が低下しています。光学面上の塵埃または結露が原因の場合があります。	通常どおり続行します。
Cut warning	EMC 干渉エラー限度値に近づいています。	EMC 干渉源を確認します。
Unexpected restart detected	監視プロセスで変換器がリセットされています。	通常どおり続行します。
<b>Status messages</b>		
CO <sub>2</sub> adjustment mode active		CO <sub>2</sub> 調整を終わらせます。

## 9.3 アナログ出力のエラー状態

プローブは以下の 2 つの状況で、アナログ出力チャンネルが、測定結果ではなく、定義済みのエラーレベルに設定されます。



- ・プローブによって測定で異常が検出された場合。これは、センサの損傷や不適切な環境条件といった実際の測定の問題を示しています。
- ・測定値がスケール調整された出力範囲から大幅に外れている。

初期設定のエラーレベルは、出力タイプによって異なります。

出力	初期設定のエラーレベル
0 ~ 20 mA	23 mA
4 ~ 20 mA	2 mA
0 ~ 5 V	0 V
0 ~ 10 V	0 V

エラー状態の原因を取り除くと、アナログ出力の通常動作が再開されます。

詳細

- ・ [アナログ出力の範囲外動作 \(ページ 17\)](#)

## 9.4 Indigo 無線接続のトラブルシューティング

以下の表に、ヴァイサラ Indigo 変換器の無線 (WLAN) 設定インターフェースへのアクセスに関するトラブルシューティング情報を示しています。

問題	考えられる原因	対処法
無線デバイスを Indigo アクセスポイントに接続しても、設定インターフェースが起動しない。	Indigo への接続に使用しているデバイスによって、アクセスポイントへの接続時にブラウザが自動的に起動されない。	Indigo への接続後に、ブラウザアプリケーションを開きます。
	Indigo インターフェースをブラウザで開く前に、無線接続で認証または確認が求められる。	デバイスの通知を確認し、Indigo 接続に対する認証またはログイン用のプロンプトが表示されていないかどうか確かめます。接続を確認し、インターフェースが自動的に起動されない場合はブラウザアプリケーションを開きます。
デバイスで利用可能な WLAN 接続の一覧に Indigo アクセスポイントが表示されない。	Indigo アクセスポイントが有効になっていないか、エラーが発生している。	Indigo WLAN 接続をオフにした後、再度接続を有効にして再試行します。
	デバイスの位置が変換器から遠すぎるか、障害物が信号を妨害している。	デバイスを変換器の近くに移動し、デバイスのアクセスポイント一覧を更新します。
Indigo は利用可能な無線接続の一覧には表示されるが、接続できない。	デバイスがすでに Indigo アクセスポイントに接続されている。	無線設定インターフェースに接続しているのが、ご利用のデバイスのみであることを確認します。

問題	考えられる原因	対処法
ブラウザでインターフェースが開かない。	ブラウザで、ランディングページのロードに関する問題が発生している。	ブラウザのアドレスバーに、初期設定の Indigo IP アドレス ( <a href="http://192.168.1.1">http://192.168.1.1</a> ) を入力します。
iPhone で Indigo アクセスポイントに接続できない。	iPhone の WLAN 設定で、接続を確立できないようになっている。	iPhone の接続手順については、Indigo 変換器の User Guide を参照してください。
無線接続起動ボタンを押しても Indigo が応答しない。	Indigo の回路基板の WLAN オン/オフ DIP スイッチで WLAN 機能が無効になっている。	WLAN オン/オフ DIP スイッチを使用して WLAN 機能を有効にします。手順については、Indigo 変換器の User Guide を参照してください。

# 10. 技術データ

## 10.1 GMP252 仕様

表 47 性能

特性	仕様
測定範囲	0 ~ 10000 ppmCO <sub>2</sub> (精度は低下するが、30000 ppmCO <sub>2</sub> まで測定可能)
<b>25 °C、1013 hPa での精度 (再現性と非線型性を含む)</b>	
0 ~ 3000 ppmCO <sub>2</sub>	±40 ppmCO <sub>2</sub>
3000 ~ 10000 ppmCO <sub>2</sub>	指示値の ±2 %
最大 30000 ppmCO <sub>2</sub>	指示値の ±3.5 %
<b>校正不確かさ</b>	
2000 ppmCO <sub>2</sub> の場合	±18 ppmCO <sub>2</sub>
10000 ppmCO <sub>2</sub> の場合	±66 ppmCO <sub>2</sub>
<b>長期安定性</b>	
0 ~ 3000 ppmCO <sub>2</sub>	±60 ppmCO <sub>2</sub> /年
3000 ~ 6000 ppmCO <sub>2</sub>	±150 ppmCO <sub>2</sub> /年
6000 ~ 10000 ppmCO <sub>2</sub>	±300 ppmCO <sub>2</sub> /年
<b>温度依存性 0 ~ 10000 ppmCO<sub>2</sub></b>	
-10 ~ +50 °C での補正あり	指示値の ±0.05 %/°C
-40 ~ +60 °C での補正あり	指示値の ±0.1 %/°C 未満
2000 ppmCO <sub>2</sub> での温度補正なし (標準)	指示値の -0.5 %/°C
<b>圧力依存性</b>	
0 ~ 10000 ppmCO <sub>2</sub> 、500 ~ 1100 hPa での補正あり	指示値の ±0.015 %/hPa
補正なし (標準)	指示値の +0.15 %/hPa
<b>湿度依存性</b>	
0 ~ 10000 ppmCO <sub>2</sub> 、0 ~ 100 %RH での補正あり	指示値の ±0.7 % (25 °C の場合)
補正なし (標準)	指示値の +0.05 %/%RH
<b>O<sub>2</sub> 依存性</b>	
0 ~ 10000 ppm%CO <sub>2</sub> 、0 ~ 90 % O <sub>2</sub> での補正あり	指示値の ±0.6 % (25 °C の場合)
補正なし (標準)	指示値の -0.08 %/% O <sub>2</sub>

特性	仕様
<b>流量依存性（フロースルー式オプション）</b>	
流量 1 L/分未満	影響なし
1 ～ 10 L/分	指示値の 0.6 % L/分未満
<b>起動時間、ウォーミングアップ時間、応答時間</b>	
25 °C での起動時間	12 秒未満
ウォーミングアップ時間（全仕様）	2 分未満
標準フィルタ使用時の応答時間（T90）	1 分未満
スプレーシールド使用時の応答時間（T90）	3 分未満
フロースルー式オプションの 1.0 L/分超での応答時間（T90）	30 秒
<b>ガス流量（フロースルー式オプション）</b>	
動作範囲	10 L/分未満
推奨範囲	0.1 ～ 0.8 L/分

表 48 使用環境

特性	仕様
CO <sub>2</sub> 測定動作温度	-40 ～ +60 °C での精度
保管温度	-40 ～ +70 °C
湿度	0 ～ 100 %RH、非凝結
結露防止	センサヘッド加熱（電源オン時）
電磁適合性	EN61326-1、一般環境
化学薬品耐性（クリーニング時の一時的な暴露）	<ul style="list-style-type: none"> <li>• H<sub>2</sub>O<sub>2</sub>（2000 ppm、非凝結）</li> <li>• アルコールベースの洗浄剤（エタノール、IPA など）</li> <li>• アセトン</li> <li>• 酢酸</li> </ul>
<b>圧力</b>	
補正範囲	500 ～ 1100 hPa での補正あり
動作範囲	1.5 bar 未満

表 49 入力と出力

特性	仕様
デジタル出力	RS-485 上： <ul style="list-style-type: none"> <li>• Modbus</li> <li>• ヴァイサラ工業プロトコル</li> </ul>

特性	仕様
アナログ出力	<ul style="list-style-type: none"> <li>0 ~ 5/10 V (スケール変更可能)、最小負荷 10 k<math>\Omega</math></li> <li>0/4 ~ 20 mA (スケール変更可能)、最大負荷 500 <math>\Omega</math></li> </ul>
<b>動作電圧</b>	
デジタル出力の使用時	12 ~ 30 VDC
電圧出力の使用時	12 ~ 30 VDC
電流出力の使用時	20 ~ 30 VDC
<b>消費電力</b>	
標準 (連続作動)	0.4 W
最大	0.5 W
<b>Indigo 200 に接続した場合</b>	
アナログ出力	3つの圧力 (V) または電流 (mA) 出力： <ul style="list-style-type: none"> <li>0 ~ 10 VDC / 0 ~ 5VDC / 0 ~ 1 VDC / 1 ~ 5VDC (最小負荷 1 k<math>\Omega</math>)</li> <li>0 ~ 20 mA / 4 ~ 20 mA (最大負荷 500 <math>\Omega</math>)</li> </ul>
リレー	2つの設定可能リレー
電源入力	公称 24 V、範囲： <ul style="list-style-type: none"> <li>15 ~ 40 VDC</li> <li>20 ~ 28 VAC</li> </ul>
消費電力	最大 3.5 W (変換器 + プローブの合計最大消費量)

表 50 機構的仕様

特性	仕様
重量 (プローブ)	58 g
コネクタタイプ	M12 5 ピン (オス)
IP 等級、プローブ本体	IP65
<b>材質</b>	
プローブハウジング材質	PBT プラスチック
フィルタ	PTFE
コネクタ	ニッケルめっき真鍮
<b>寸法</b>	
プローブ径	25 mm
プローブ長	130 mm

## 10.2 スペアパーツとアクセサリ



スペアパーツ、アクセサリ、および校正用製品に関する情報は、[www.vaisala.com](http://www.vaisala.com) および [store.vaisala.com](http://store.vaisala.com) から入手できます。

名前	注文コード
GMP252 用多孔焼結 PTFE フィルタ	DRW244221SP
裸線付きプローブケーブル (1.5 m)	223263SP
裸線および 90° プラグ付きプローブケーブル (0.6 m)	244669SP
裸線付きプローブケーブル (10 m)	216546SP
ガスポート付きフロースルー式アダプタ	ASM212011SP
PC 接続用 USB ケーブル	242659
プローブ用 MI70 接続ケーブル	CBL210472
GMP250 プローブ用フラットケーブル、M12 5 ピン	CBL210493SP
プローブ取り付けクリップ (2 個)	243257SP
プローブ取り付けフランジ	243261SP
校正用アダプタ	DRW244827SP
スプレーシールド	ASM212017SP
ラジエーションシールド DTR250	DTR250

## 10.3 GMP252 プローブの寸法

寸法はミリメートル (mm) 単位です。

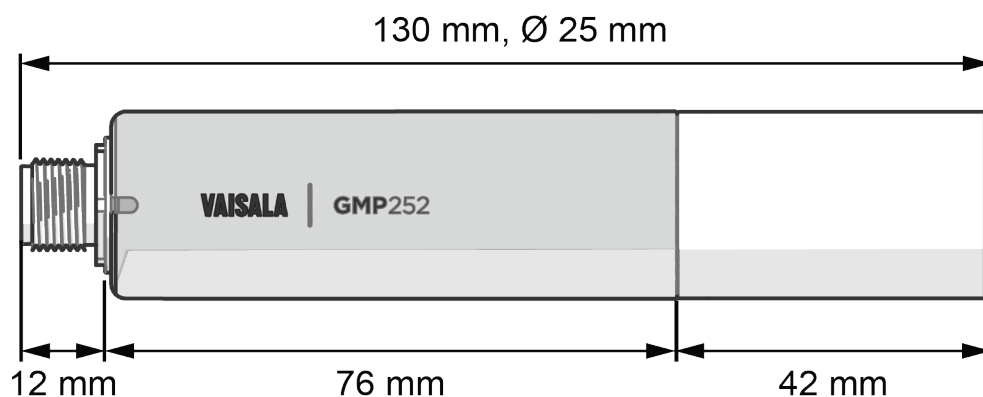


図 31 GMP252 の寸法

## 10.4 243261SP 取り付けフランジの寸法

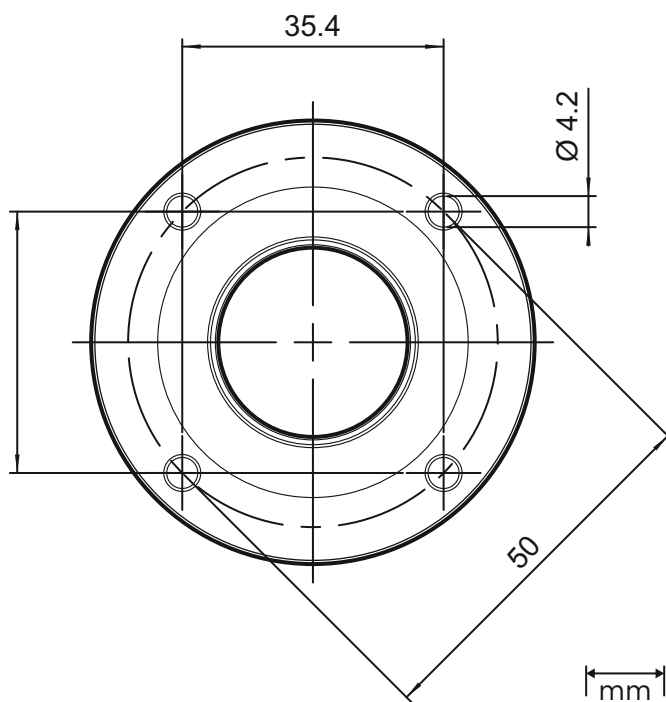


図 32 243261SP 取り付けフランジの寸法

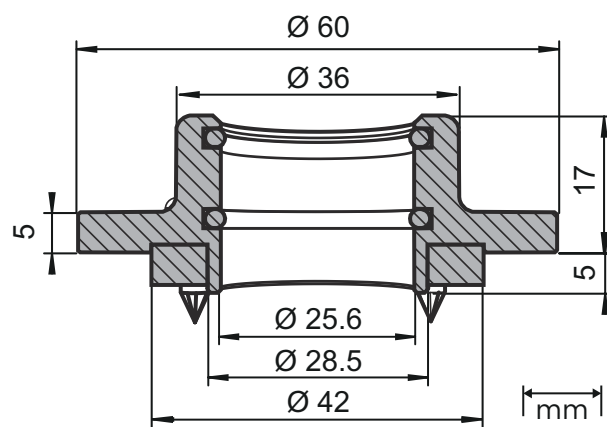


図 33 243261SP 取り付けフランジの寸法、断面

## 10.5 DRW244827SP 校正用アダプタの寸法

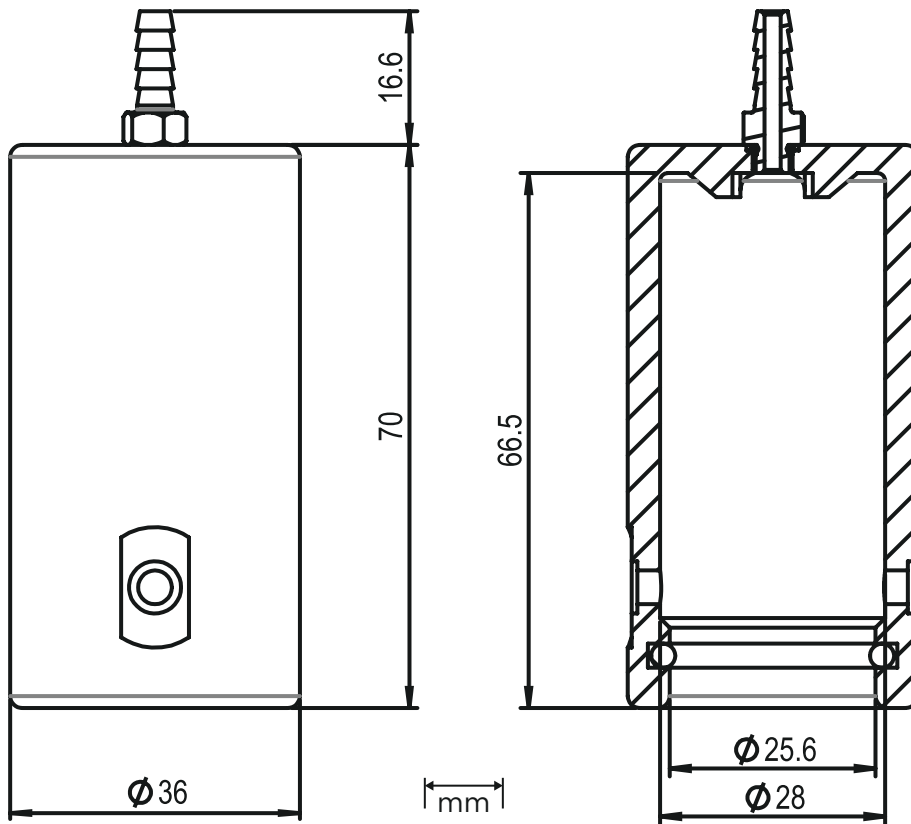


図 34 DRW244827SP 校正用アダプタの寸法

## 10.6 ASM212017SP スプレーシールドの寸法

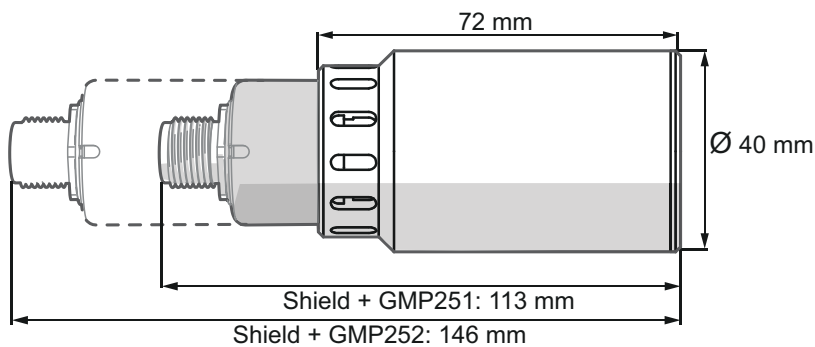


図 35 ASM212017SP スプレーシールドの寸法



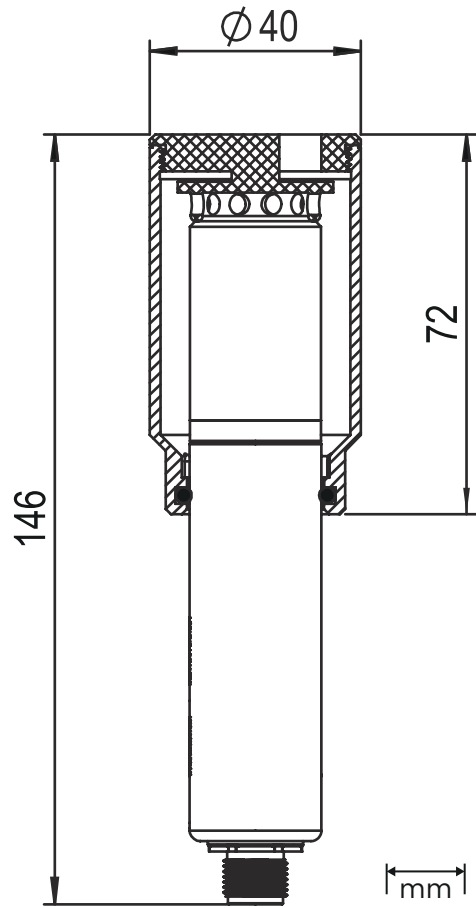


図 36 GMP252 スプレーシールドの断面

## 10.7 DTR250 ラジエーションシールドの寸法

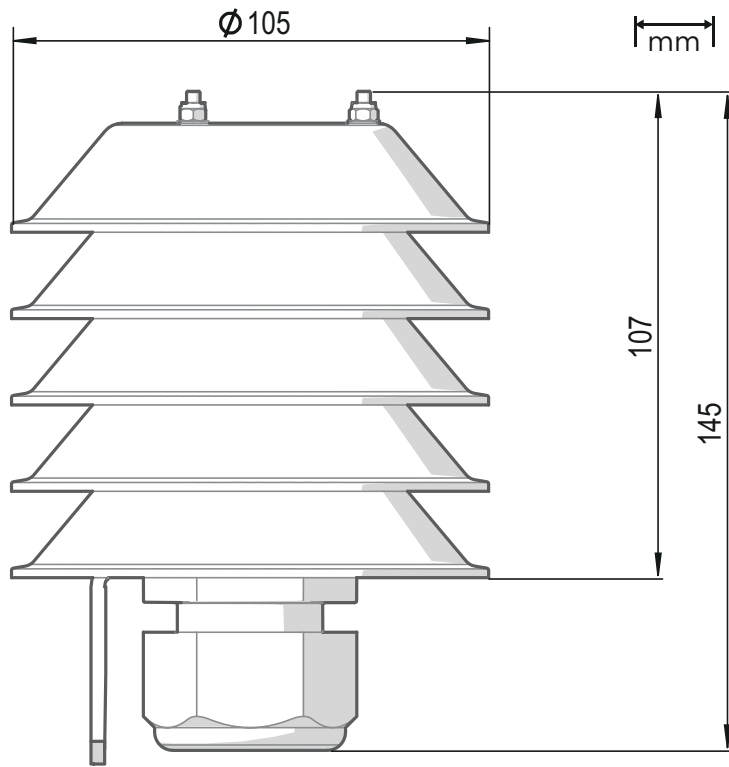


図 37 DTR250 ラジエーションシールドの寸法 (mm)

# 付録 A. Modbus リファレンス

## A.1 ファンクションコード

表 51 サポートされているファンクションコード

ファンクションコード (10 進数)	ファンクションコード (16 進数)	名前
03	03 <sub>hex</sub>	Read Holding Registers
16	10 <sub>hex</sub>	Write Multiple Registers
43/14	2B <sub>hex</sub> /0E <sub>hex</sub>	Read Device Identification

## A.2 Modbus レジスタ



注意 本書で使用しているレジスタアドレスの 10 進数表記は 1 ベースです (レジスタアドレスは 1 から始まります)。実際の Modbus メッセージ (Modbus プロトコル データユニット (PDU)) のレジスタアドレスはゼロから始まることに注意してください。本書に記載している 10 進アドレスから 1 を引くと、Modbus メッセージで使用されるアドレスになります (たとえば、10 進レジスタアドレス 1 (測定 CO<sub>2</sub> 値) は、実際の Modbus メッセージではレジスタアドレス 0 になります)。

利用できない (一時的に欠落している) 測定データにアクセスしても、例外は生成されません。代わりに「利用できない」場合の値 (浮動小数点データの場合のクワイエット NaN または整数データの場合の 0000<sub>hex</sub>) が返されます。例外は、該当するレジスタ範囲外にアクセスした場合にのみ生成されます。

### A.2.1 測定データ

表 52 Modbus 測定データレジスタ (読み取り専用)

アドレス (10 進数)	アドレス (16 進数)	レジスタの説明	データ形式	単位
1	0000 <sub>hex</sub>	測定対象 CO <sub>2</sub> 値	32 ビット浮動小数点	ppm
3	0002 <sub>hex</sub>	補正設定温度	32 ビット浮動小数点	°C
5	0004 <sub>hex</sub>	測定対象 T	32 ビット浮動小数点	°C
257	0100 <sub>hex</sub>	測定対象 CO <sub>2</sub> 値	16 ビット符号付き整数	ppm (最大 32000 ppm)

アドレス (10 進数)	アドレス (16 進数)	レジスタの説明	データ形式	単位
258	0101 <sub>hex</sub>	測定対象 CO <sub>2</sub> 値	16 ビット符号付き整数	ppm <sup>1)</sup> (スケール調整済み、最大約 320000 ppm)

1) 2 番目の測定対象 CO<sub>2</sub> 値レジスタ (アドレス 258) の ppm 出力はスケール調整し、10 倍する必要があります。

## A.2.2 設定レジスタ



注意 初期設定の電源投入後の値 (レジスタ 513 ~ 519) は不揮発性 EEPROM メモリに書き込まれています。EEPROM メモリの実装は、書き込みが 30000 回までという制限があり、長期的または永続的な設定を保存する場合にのみ使用することを想定しています。揮発性メモリ (レジスタ 521 ~ 527、値は電源投入時に消去される) は、永続的ではない設定 (補正値を定期的に更新するシステムでプローブを使用する場合など) に使用してください。

表 53 Modbus 設定データレジスタ (書き込み可能)

アドレス (10 進数)	アドレス (16 進数)	レジスタの説明	データ形式	単位/有効範囲
513	0200 <sub>hex</sub>	電源投入時の圧力補正值	32 ビット浮動小数点	hPa 700 ~ 1500 hPa 動作時 1.5 bar 未満 (初期値/初期設定: 1013.25)
515	0202 <sub>hex</sub>	電源投入時の温度補正值	32 ビット浮動小数点	°C -40 ~ +80 (初期値/初期設定: 25)
517	0204 <sub>hex</sub>	電源投入時の湿度補正值	32 ビット浮動小数点	%RH 0 ~ 100 % (初期値/初期設定: 0)
519	0206 <sub>hex</sub>	電源投入時の酸素補正值	32 ビット浮動小数点	%O <sub>2</sub> 0 ~ 100 % (初期値/初期設定: 0)
521	0208 <sub>hex</sub>	揮発性 (値はプローブのリセット時に消去される) の圧力補正	32 ビット浮動小数点	範囲 700 ~ 1500 hPa (初期値は電源投入時の値からコピーされる)
523	020A <sub>hex</sub>	揮発性 (値はプローブのリセット時に消去される) の温度補正	32 ビット浮動小数点	範囲 -40 ~ +80 °C (初期値は電源投入時の値からコピーされる)

アドレス (10 進数)	アドレス (16 進 数)	レジスタの説明	データ形式	単位/有効範囲
525	020C <sub>hex</sub>	揮発性 (値はプローブのリセット時に消去される) の湿度補正	32 ビット浮動小数点	範囲 0 ~ 100 %RH (初期値は電源投入時の値からコピーされる)
527	020E <sub>hex</sub>	揮発性 (値はプローブのリセット時に消去される) の酸素補正	32 ビット浮動小数点	範囲 0 ~ 100 %O <sub>2</sub> (初期値は電源投入時の値からコピーされる)
769	0300 <sub>hex</sub>	Modbus アドレス	16 ビット整数	有効範囲 1 ~ 247 (初期設定: 240)
770	0301 <sub>hex</sub>	シリアル速度	列挙	有効範囲 4800 ~ 115200 0 = 4800 1 = 9600 2 = 19200 3 = 38400 4 = 57600 5 = 115200 (初期設定: 2 (19200))
771	0302 <sub>hex</sub>	シリアルパリティ	列挙	0 = なし 1 = 偶数 2 = 奇数 (初期設定: 0 (なし))
772	0303 <sub>hex</sub>	シリアルストップビット	16 ビット整数	有効範囲 1 ~ 2 (初期設定: 2)
773	0304 <sub>hex</sub>	圧力補正モード	列挙	0 = オフ 1 = オン (初期設定: 1 (オン))
774	0305 <sub>hex</sub>	温度補正モード	列挙	0 = オフ 1 = 指定 2 = 測定 (初期設定: 2 (測定))
775	0306 <sub>hex</sub>	湿度補正モード	列挙	0 = オフ 1 = オン (初期設定: 0 (オフ))
776	0307 <sub>hex</sub>	酸素補正モード	列挙	0 = オフ 1 = オン (初期設定: 0 (オフ))

アドレス (10 進数)	アドレス (16 進 数)	レジスタの説明	データ形式	単位/有効範囲
777	0308 <sub>hex</sub>	CO <sub>2</sub> フィルタリング係数	16 ビット整 数	有効範囲 0 ~ 100 (初期設定：100 (フィルタなし)) フィルタリング係数の設定については、 <a href="#">フィルタリング係数 (ページ 116)</a> を参照 してください。



正確な相対湿度補正 (775) を適用するには、温度補正 (774) と圧力補正 (773) も有効にする必要があります。

### A.2.3 状態レジスタ

表 54 Modbus 状態レジスタ (読み取り専用)

アドレス (10 進 数)	アドレス (16 進数)	レジスタの 説明	データ形 式	備考
2049	0800 <sub>hex</sub>	機器の状態	16 ビット	0 = 状態 OK。 1 = 重大なエラー。 2 = エラー。 4 = 警告。
2050	0801 <sub>hex</sub>	CO <sub>2</sub> 状態	16 ビット	0 = 状態 OK。 2 = CO <sub>2</sub> 指示値が信頼できない。変換器の起動時 に表示される。 256 = 測定の準備が未完了。変換器の起動時に表 示される。



複数の状態が同時に発生する場合があります。その場合、状態レジスタの値は状態値の合計になります。たとえば、警告 (4) とエラー (2) が同時に発生している場合、機器の状態レジスタの値は 6 になります。

#### 詳細

- ▶ [エラーメッセージ \(ページ 97\)](#)

## A.2.4 機器識別オブジェクト

表 55 機器識別オブジェクト

オブジェクト ID (10 進数)	オブジェクト ID (16 進数)	オブジェクト名	コンテンツ例
0	00 <sub>hex</sub>	VendorName	「Vaisala」
1	01 <sub>hex</sub>	ProductCode	「GMP25x Carbon Dioxide Probe」
2	02 <sub>hex</sub>	MajorMinorVersion	ソフトウェアバージョン (「1.2.3」など)
3	03 <sub>hex</sub>	VendorUrl	「http:// www.vaisala.com/」
4	04 <sub>hex</sub>	ProductName	「GMP25X」
128	80 <sub>hex</sub>	SerialNumber <sup>1)</sup>	変換器シリアル番号 (「K0710040」など)
129	81 <sub>hex</sub>	校正日 <sup>1)</sup>	工場校正日
130	82 <sub>hex</sub>	校正テキスト <sup>1)</sup>	工場校正に関する情報テキスト

1) ヴァイサラ固有の機器情報オブジェクト

## A.3 Modbus 通信の例

### CO<sub>2</sub> 値の読み取り




以下の例で使用する機器のアドレスは 240 (F0<sub>hex</sub>) です。  
機器によって返される値は、周囲の条件や機器の設定によって異なります。ご利用の機器で返される値は異なる場合があります。

要求		応答	
ラインのバイト (16 進数)	説明	ラインのバイト (16 進数)	説明
(3.5 バイト分のサイレント間隔)	Modbus RTU フレームの先頭	(3.5 バイト分のサイレント間隔)	Modbus RTU フレームの先頭
F0 <sub>hex</sub>	GMP25x アドレス	F0 <sub>hex</sub>	GMP25x アドレス
03 <sub>hex</sub>	機能 (Read Holding Registers)	03 <sub>hex</sub>	機能 (Read Holding Registers)
00 <sub>hex</sub>	レジスタアドレス	04 <sub>hex</sub>	データバイト数
00 <sub>hex</sub>		D4 <sub>hex</sub>	最初のレジスタの値 (最下位ワード)
00 <sub>hex</sub>	読み取る 16 ビットレジスタの数 (2 つ)	7A <sub>hex</sub>	
02 <sub>hex</sub>		43 <sub>hex</sub>	
D1 <sub>hex</sub>	Modbus RTU チェックサム	E8 <sub>hex</sub>	Modbus RTU チェックサム
2A <sub>hex</sub>		33 <sub>hex</sub>	
(3.5 バイト分のサイレント間隔)	Modbus RTU フレームの末尾	AB <sub>hex</sub>	
		(3.5 バイト分のサイレント間隔)	Modbus RTU フレームの末尾

通信の説明	
レジスタアドレス	1 (1 ベースの Modbus 文書書式) = 0000 <sub>hex</sub> (実際の通信には 0 ベースの書式が使用されます)。
データ形式	IEEE 754 binary32 浮動小数点値と解釈される 2 つの 16 ビット Modbus レジスタ (最下位ワードが先)。
返される値	43E8D47Ah (465.65997 (ppm) の binary32 表現)。



## 変動しやすい補正圧力値の書き込み

要求		応答	
ラインのバイト (16 進数)	説明	ラインのバイト (16 進数)	説明
(3.5 バイト分のサイレント間隔)	Modbus RTU フレームの先頭	(3.5 バイト分のサイレント間隔)	Modbus RTU フレームの先頭
F0 <sub>hex</sub>	GMP25x アドレス	F0 <sub>hex</sub>	GMP25x アドレス
10 <sub>hex</sub>	機能 (Write Multiple Registers)	10 <sub>hex</sub>	機能 (Write Multiple Registers)
02 <sub>hex</sub>	レジスタアドレス	02 <sub>hex</sub>	レジスタアドレス
08 <sub>hex</sub>		08 <sub>hex</sub>	
00 <sub>hex</sub>	書き込むレジスタの数 (2つ)	00 <sub>hex</sub>	書き込む 16 ビットレジスタの数 (2つ)
02 <sub>hex</sub>		02 <sub>hex</sub>	
04 <sub>hex</sub>	データバイト数	D4 <sub>hex</sub>	Modbus RTU チェックサム
50 <sub>hex</sub>	最初のレジスタの値 (最下位ワード)	93 <sub>hex</sub>	
00 <sub>hex</sub>		(3.5 バイト分のサイレント間隔)	Modbus RTU フレームの末尾
44 <sub>hex</sub>	2 番目のレジスタの値 (最上位ワード)	 <p>書き込み機能への応答は、機器が機能を正しく受信したことを示すためのものです。書き込まれた値が機器で受け入れられるという保証はありません (範囲外の値の場合など)。</p> <p>値が機器で確実に受け入れられていることを確認するには、書き込み後にレジスタ値を読み取ってください。</p>	
7D <sub>hex</sub>			
0E <sub>hex</sub>	Modbus RTU チェックサム		
B7 <sub>hex</sub>			
(3.5 バイト分のサイレント間隔)	Modbus RTU フレームの末尾		

## 通信の説明

レジスタアドレス	521 (1 ベースの Modbus 文書書式) = 0208 <sub>hex</sub> (実際の通信には 0 ベースの書式が使用されます)。
データ形式	IEEE 754 binary32 浮動小数点値と解釈される 2 つの 16 ビット Modbus レジスタ (最下位ワードが先)。
書き込む値	1013.25 (hPa)、binary32 形式では 447D5000 <sub>hex</sub> 。

## A.4 フィルタリング係数

Modbus レジスタ 777 は、CO<sub>2</sub> フィルタリング係数を設定します。

フィルタリング係数は、最新の CO<sub>2</sub> 測定値がプローブの出力に統合される速度に影響を与えます。新しい測定値は、約 2 秒ごとに生成されます。

初期設定では、フィルタリング係数は 1.0 に設定されており、最新の測定値はフィルタリングされることなく直接、出力に表示されます。測定環境から生成される指示値が非常に高いまたは低いことがあり、出力で平均化する必要がある場合には、フィルタリングを適用できます。

フィルタリングを適用するには、以前の測定値が測定出力の計算にどの程度影響を与えるかを定めるフィルタリング係数を設定する必要があります。たとえば、フィルタリング係数として 0.1 を使用すると、新しい出力が以前の測定値 (90 %) と最新の測定値 (10 %) の組み合わせになります。

出力へのフィルタリングの影響の例：

- フィルタリング係数 1.0 = フィルタリングなし。最新の測定値は以前の測定値を統合することなく直接、出力になります。
- フィルタリング係数 0.5 = 指示値出力には、2 回の 2 秒測定サイクル後の測定変更の約 75 % と 4 回のサイクル後の約 93 % が表示されます。
- フィルタリング係数 0.1 = 指示値出力には、22 回の測定サイクル後の測定変更の約 90 % が表示されます。

フィルタリング係数の設定範囲は 0 ~ 100 (16 ビットレジスタ) であり、たとえば、係数を 0.5 に設定すると、レジスタの値は 50 に設定されます。

出力の計算時には次の計算式が使用されます。

$$o_{\text{new}} = o_{\text{old}} + (m_{\text{new}} - o_{\text{old}}) \times f$$

$o_{\text{new}}$	新しい出力
$o_{\text{old}}$	前の出力
$m_{\text{new}}$	新しい測定値
$f$	フィルタリング係数

## 保証

標準的な保証条件については、[www.vaisala.com/warranty](http://www.vaisala.com/warranty) を参照してください。

通常の損耗、特別な環境における使用、不注意な使い方またはインストール、もしくは認証されていない改造による損傷に対しては、上記保証は無効となります。各製品の保証の詳細については、適用される供給契約または販売条件を参照してください。

## 技術サポート



ヴァイサラ社技術サポート ([helpdesk@vaisala.com](mailto:helpdesk@vaisala.com)) までお問い合わせください。最低限、サポートに必要な以下の情報をご提供ください。

- 製品の名前、モデル、シリアル番号
- 設置サイトの名前と場所
- 問題に関する詳細情報をご提供いただける技術担当者様の氏名および連絡先情報

詳細については、[www.vaisala.com/support](http://www.vaisala.com/support) を参照してください。

## リサイクル



リサイクル可能な材料は、すべてリサイクルしてください。



製品および梱包は、法定規則に従って廃棄してください。





# VAISALA

[www.vaisala.com](http://www.vaisala.com)

