



GMP343 CO₂プローブ

厳しい環境下での計測用



特長

- シリコンベースの非分散型赤外線吸収法 (NDIR) センサであるヴァイサラ CARBOCAP® センサを内蔵
- 可動部分がない優れた単光源二波長方式による CO₂ 計測
- 温度、圧力、湿度、酸素による補正が可能
- 屋外向けに設計

ヴァイサラ GMP343 CO₂プローブは、丈夫で精度の高いプローブタイプの計測器です。主に生態学的用途の計測に使用され、土壌の CO₂ 呼吸量、大気の CO₂ 監視、植物の温室、OEM 製品などに使用されています。

メリット

- 消費電力や発熱が少ない
- コンパクトで軽量
- 優れた精度と安定性

GMP343は数値的にフィルタ処理されたデータと未処理の計測データを出力できます。また、内部温度計測やユーザーが設定した相対湿度、圧力、酸素濃度の各値によって計測値を補正できます。

GMP343をMI70指示計と組み合わせると、精度の高いスポットチェックを行うことができます。MI70 指示計は通信やデータの記録媒体として使用できます。

GMP343の校正は 0ppm、200ppm、370ppm、600ppm、1,000ppm、4,000ppm、2%の各範囲で精度 ±0.5%のガスを使用して行われます。また、-30°C、0°C、+25°C、+50°Cの温度地点でも校正が行われます。必要に応じて、お客様はマ

ルチポイント校正 (MPC) 機能を使用して、最大8つのユーザー定義の校正ポイントで、機器の再校正を行うことができます。

技術情報

計測性能

計測範囲	0~1,000ppm、0~2,000ppm、 0~3,000ppm、0~4,000ppm、 0~5,000ppm、0~2%
------	---

**精度（繰り返し性、非直線性、不確かさを含む）+25°C、1,013hPa
において工場出荷時に各計測範囲を精度 0.5%の標準ガスで校正後**

0~1,000ppm	± (3ppm+指示値の 1%)
0~2,000ppm - 0~2% ¹⁾	± (5ppm+指示値の 2%)

370ppmCO₂でのノイズ（繰り返し性）

出力平均化なし	±3ppmCO ₂
30秒の出力平均化あり	±1ppmCO ₂

長期安定性（「GMP343の動作条件」グラフ参照）

良好な環境の場合	指示値の±2% ²⁾ /年
普通の環境の場合	指示値の±2% ²⁾ /6か月
厳しい環境の場合	指示値の±2% ²⁾ /3か月

ウォームアップ時間

フル精度±0.5%	10分
フル精度	30分

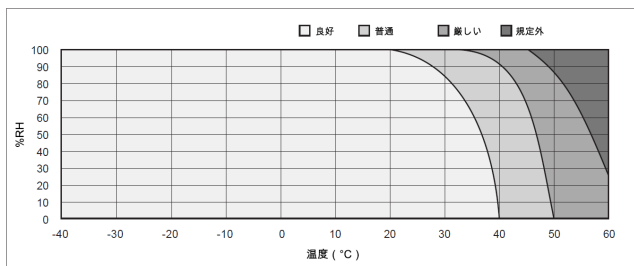
- 1) 計測範囲 0~2%で 200ppmCO₂より低い場合の精度は明示できません。
- 2) 常に±10ppmCO₂以上

温度補正による精度影響

CO ₂ 計測範囲	0~1,000ppm	0 ~ 2,000	- 0~2%
		5,000ppm	

温度 (°C)	精度 (指示値に対する%) ¹⁾		
+10~+40	±1	±1	±2
+40~+60	±2	±3	±4
-40~+10	±3	±3	±5

- 1) 常に±10ppmCO₂以上。
温度補正は Pt1000 温度センサによって実行されます。



GMP343の動作条件

圧力補正による精度影響

CO ₂ 計測範囲	0~1,000ppm	0~2,000 - 2%
----------------------	------------	--------------

圧力 (hPa)	精度 (指示値に対する%)	
900~1,050	±0.5	±1
700~1,300	±1	±2

圧力センサはGMP343には含まれていません。

応答時間（90%）

拡散タイプ

フィルタ装着	平均化 (秒)	応答 (秒)
あり	0	75
あり	30	82
なし	0	4
なし	30	30

フロースルータイプ

ガス流量 (ℓ/分)	平均化 (秒)	応答 (秒)
0.3	0	26
0.3	30	44
1.2	0	8
1.2	30	23

動作環境

動作温度範囲	-40~+60°C
保管温度範囲	-40~+70°C
動作湿度範囲	「GMP343の動作条件」グラフ参照
補正值圧力範囲	700~1,300hPa
動作圧力範囲	< 5bar
フロースルータイプのガス流量	0~10ℓ/分
EMC 規格	IEC/EN 61326-1、一般環境 ¹⁾

- 1) IEC/EN 61000-4-3 準拠：周波数 300~400MHz 範囲内の 3V/m の RF フィールドテストにおいて 150ppmCO₂ の追加偏差が生じることがあります。

入出力

動作電圧範囲	11~36VDC
消費電力	ヒーティングなし：< 1W ヒーティングあり：< 3.5W
デジタル出力	RS-485、RS-232
アナログ出力	
電流出力範囲	4~20mA
電流出力分解能	14ビット
電流出力最大負荷	800Ω (24VDC)、150Ω (10VDC)
電圧出力範囲	0~2.5V、0~5V
電圧出力分解能	14ビット (0~2.5V で 13 ビット)
電圧出力最小負荷	5kΩ

一般仕様

ハウジング	アルマイト
フィルタカバー	ポリカーボネート
ケーブルコネクタタイプ	8ピン M12
質量（プローブのみ）	360g

IP 規格

ハウジング（ケーブル含む）	IP67
拡散フィルタ （ウェザープロテクション）	IP65
拡散フィルタ（焼結 PTFE）	IP66

スペアパーツとアクセサリ

壁取り付け用ブラケット GMP343BRACKET

取り付けフランジ GMP343FLANGE

標準型拡散フィルタ GMP343FILTER
(雨よけ、IP65) とフィルタカバー

拡散フィルタ (焼結 PTFE
フィルタ、IP66) とフィルタカバー

校正アダプタ (拡散タイプ用) GMP343ADAPTER

配線接続ボックス JUNCTIONBOX-8

プローブケーブル

PC接続ケーブル (2m) 219687

MI70用インターフェース
ケーブル (2m) DRW216050SP

土壌計測用アダプタキット
(水平用) 215519

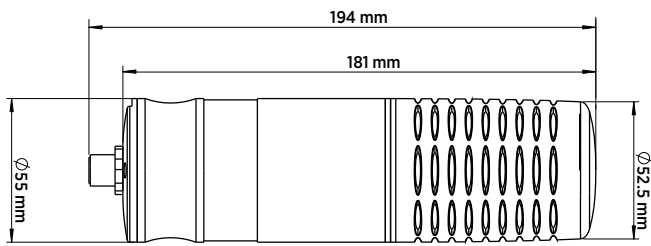
土壌計測用アダプタキット
(垂直用) 215520

ケーブルオプション

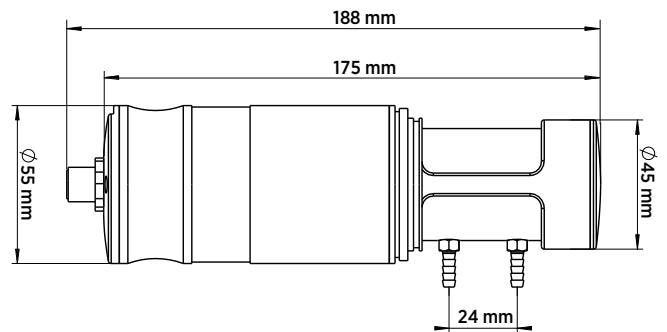
2m GMP343Z200SP

6m GMP343Z600SP

10m GMP343Z1000SP



GMP343の寸法(拡散タイプ)



GMP343の寸法(フロースルータイプ)