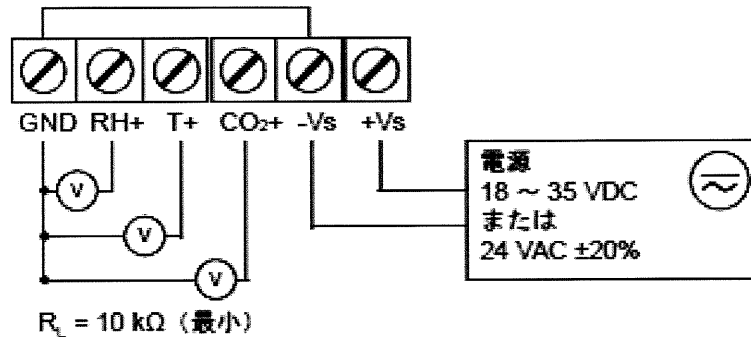
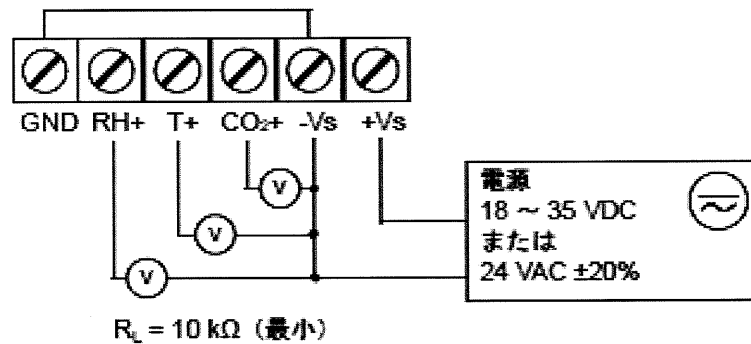


GMW93 の配線

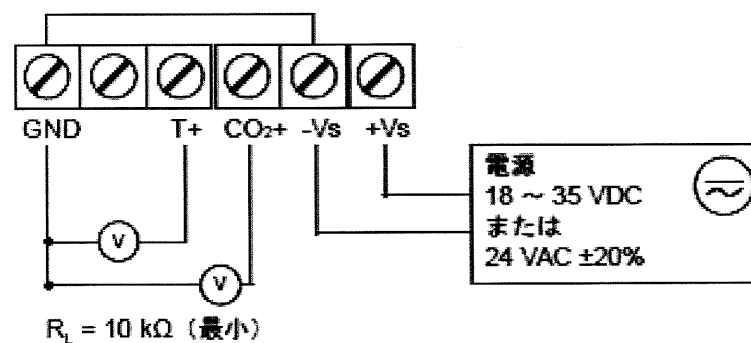
長いケーブルの推奨される配線方法は以下のとおりです (GMW93R/RA)。



-Vs 端子は内部で GND 端子に接続されているため、-Vs 端子を共通接地として使用することもできます。最大のケーブル抵抗は 2.5 Ω (24 V 電源、0 ~ 10 V 出力) です。



GMW93 は、搭載されていない湿度出力を除いて、GMW93R/RA と同じ方法で配線します。



品名	GMW93結線図			
型式	GMW93/93R/93D/93RD/93RA	図番	GM-04-0081-1	
日付		承認	検図	REV
縮尺	三角法	VAISALA		