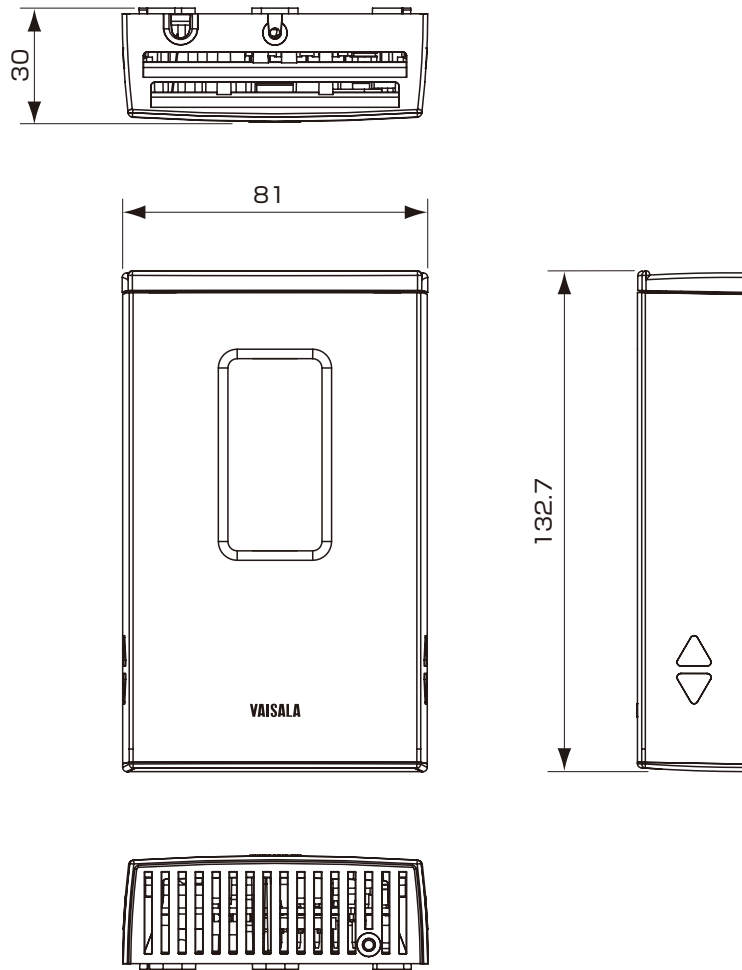
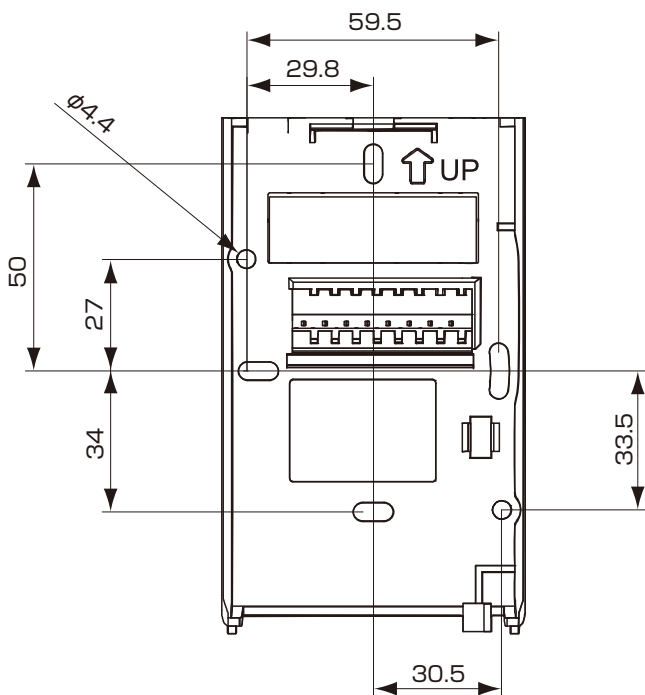


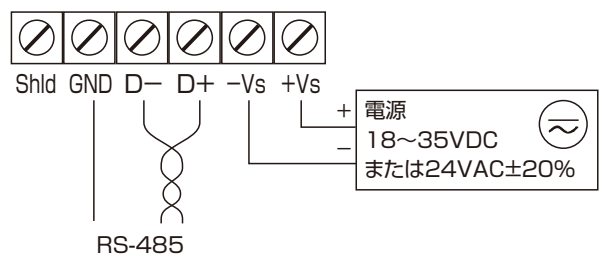
■外形寸法図



■取付穴寸法図



■結線図



品名	CO ₂ (湿度)温度変換器[表示付]		
型式	GMW95D/GMW95RD	図番	GM-01-0062-2
日付		承認	検図
縮尺	三角法	REV	
		VAISALA	