



HUMICAP®HM40シリーズ ハンディタイプ湿度温度計



特長

- 湿度計測範囲：0～100%RH
- 温度計測範囲：-40～+100℃（プローブの種類による）HM46では一時的に+180℃まで計測可能
- 実績のあるヴァイサラHUMICAP®センサ技術を内蔵
- 校正通知機能の設定が可能
- 現場基準値を使用してユーザーがプローブを校正可能
- 計測値の安定を確認できるグラフ表示
- 画面上の指示値に対するホールド機能あり
- 10か国語の多言語で表示可能（日本語、英語、ドイツ語、フランス語、中国語、ポルトガル語、スペイン語、スウェーデン語、フィンランド語、ロシア語）

使いやすいHM40シリーズは、コンパクトで持ち運びに便利なハンディタイプの湿度温度計で、さまざまな用途で信頼性の高い計測を行うことができます。建物内の湿度計測や空調システム、工業生産プロセスやライフサイエンス用途での湿度計測など、多様なケースでのスポットチェックに最適なツールです。HM41、HM42、HM45、HM46の4種類のプローブモデルがあります。

特長

- 持ち運びしやすいコンパクトサイズで、簡単操作
- 広い計測範囲と多様な表示項目
- さまざまな用途でのスポットチェックに最適

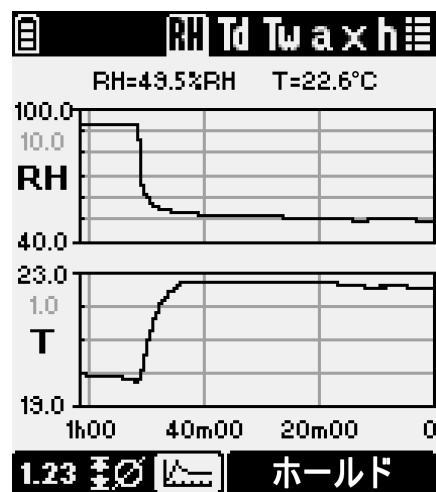
サンプルで使い方は簡単

HM40シリーズは、視認性の良い大型グラフィック表示と使いやすい押しボタンを備えています。日本語を含めた10か国語による表示が可能で、操作も簡単です。また、ユーザーのニーズに応じて、数値／グラフ、計測値の平均／最大／最小などが表示できます。HM40シリーズは、相対湿度や温度以外にも5つの

項目が演算表示可能です。HM40シリーズの電源には単3乾電池2本のほか、外部USB充電器やニッケル水素充電電池（オプション）もご利用いただけます。また、便利なベルトクリップとキャリングケースが製品に付属しています。

再校正について

HM40シリーズを再校正する際には、指示計やプローブをヴァイサラのサービスセンターに返送してください。また、ヴァイサラのHMK15 湿度校正器などの湿度基準器や他のハンディタイプの計測器を使用して、ユーザーが現場で校正することも可能です。指示計には校正通知機能が搭載されており、ユーザーによって有効／無効の設定ができます。



グラフ表示により、指示値が安定したことが一目で分かります。

HM40シリーズ ハンディタイプ湿度温度計



HM41 技術情報

湿度計測精度（非直線性、ヒステリシス、繰り返し性を含む）：

0～+40°Cの場合	±1.5%RH (0～90%RH) ±2.5%RH (90～100%RH)
-10～0°Cおよび+40～+60°Cの場合	±3.0%RH (0～90%RH) ±4.0%RH (90～100%RH)

湿度センサ	HUMICAP® 180R
温度計測範囲	-10～+60°C
温度センサ	Pt1000 RTDクラスF0.1 IEC 60751

計測プローブ	互換性のあるHMP113 プローブ
--------	----------------------

プローブ材質	PC/ABS混合樹脂（白）
--------	---------------

ハウジングクラス	IP54
----------	------

質量（アルカリ電池を含む）	230g
---------------	------

フィルタ材質	PC（ガラス強化タイプ）
--------	--------------

HM42 技術情報

湿度計測精度（非直線性、ヒステリシス、繰り返し性を含む）：

0～+40°Cの場合	±1.5%RH (0～90%RH) ±2.5%RH (90～100%RH)
-40～0°Cおよび+40～+80°Cの場合	±3.0%RH (0～90%RH) ±4.0%RH (90～100%RH)
+80～+100°Cの場合	±4.0%RH ¹⁾

湿度センサ	HUMICAP® 100R-Mini
-------	--------------------

温度計測範囲	-40～+100°C
--------	------------

温度センサ	Pt1000 RTD クラス F0.3 IEC 60751
-------	----------------------------------

計測プローブ	HM42PROBE
--------	-----------

プローブヘッド材質	ステンレス
-----------	-------

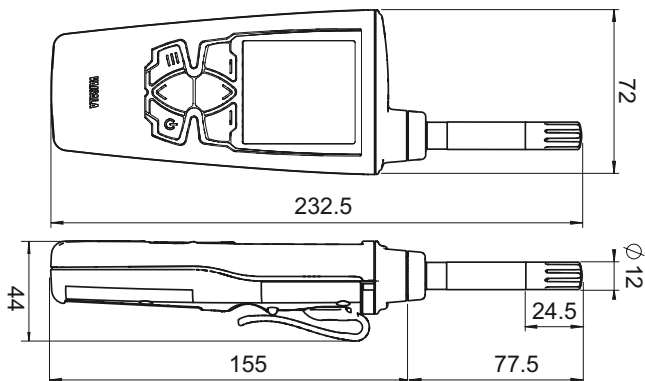
ハウジングクラス	IP40（プローブ）、IP54 （指示計）
----------	--------------------------

質量（アルカリ電池を含む）	370g
---------------	------

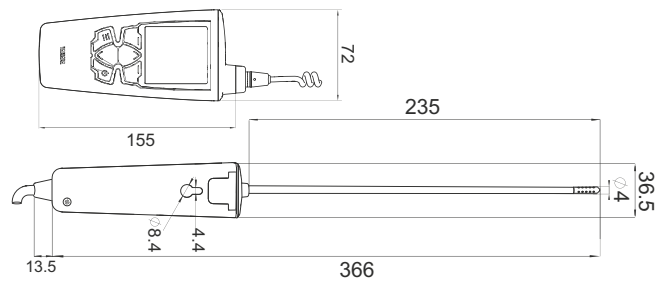
フィルタ材質	ステンレスとPTFEメンブレン
--------	-----------------

プローブケーブル長	1,500mm
-----------	---------

1) T_d 85°C 以上での使用は避けること



寸法(mm)



寸法(mm)



HM45 技術情報

湿度計測精度（非直線性、ヒステリシス、繰り返し性を含む）：

0～+40°Cの場合	±1.5%RH (0～90%RH) ±2.5%RH (90～100%RH)
-40～0°Cおよび+40～+60°Cの場合	±3.0%RH (0～90%RH) ±4.0%RH (90～100%RH)

湿度センサ HUMICAP® 180R

温度計測範囲 -40～+60°C

温度センサ Pt1000 RTD クラス F0.1
IEC 60751

計測プローブ 互換性のあるHM40HANDLE
付きHMP113プローブ

プローブ材質 PC/ABS 混合樹脂（白）

ハウジングクラス IP54

質量（アルカリ電池を含む） 330g

フィルタ材質 PC（ガラス強化タイプ）

プローブケーブル長 1,200mm



HM46 技術情報

湿度計測精度（非直線性、ヒステリシス、繰り返し性を含む）：

0～+40°Cの場合	±1.5%RH (0～90%RH) ±2.5%RH (90～100%RH)
-40～0°Cおよび+40～+80°Cの場合	±3.0%RH (0～90%RH) ±4.0%RH (90～100%RH)
+80～+100°Cの場合	±4.0%RH ¹⁾

湿度センサ HUMICAP® 180R

温度計測範囲 -40～+100°C（一時的に+180°C
まで可能）

温度センサ Pt1000 RTD クラス F0.1
IEC 60751

計測プローブ HM46PROBE

プローブヘッド材質 ステンレス、真鍮フィルタ

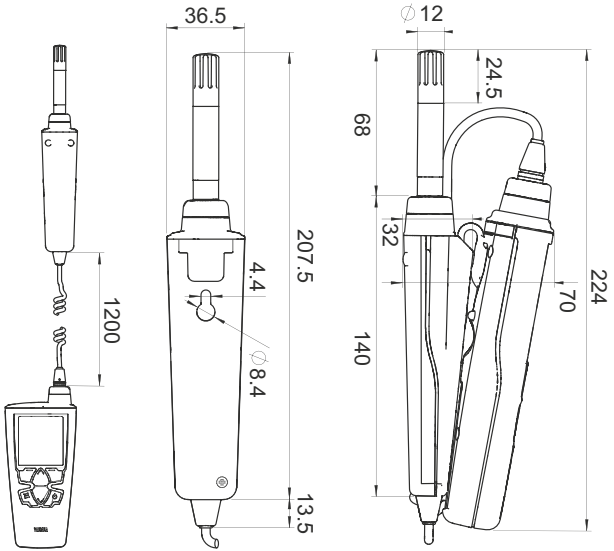
ハウジングクラス IP40（プローブ）、IP54
（指示計）

質量（アルカリ電池を含む） 490g

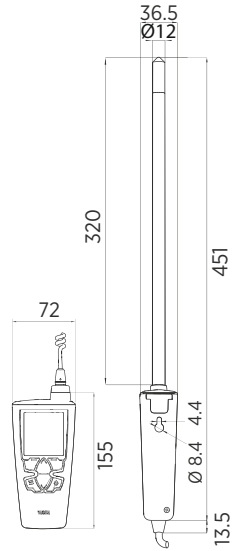
フィルタ材質 焼結真鍮

プローブケーブル長 1,500mm

1) T_d 85°C以上での使用は避けること



寸法(mm)



寸法(mm)

HM40シリーズ 技術情報

計測性能

算出パラメータ 露点、湿球温度、絶対湿度、
混合比、エンタルピー

相対湿度

計測範囲 0~100%RH

0~+40°Cにおける精度 ±1.5%RH (0~90%RH)
(非直線性、ヒステリシス、 ±2.5%RH (90~100%RH)
繰り返し性を含む)

工場での校正不確かさ (+20°Cにおいて)

HM42、HM46 ±1.5%RH
HM41、HM45 ±1.1%RH (0~90%RH)
±1.8%RH (90~100%RH)

安定性 ±2%RH/2年

湿度計測応答時間 (90%応答) :

プラスチックグリッドフィルタ 17秒
(HM41、HM45)

メンブレンフィルタ付き 26秒
ステンレスグリッド (HM42)

真鍮焼結フィルタ (HM46) 40秒

温度

温度範囲全域における精度 :

0~+40°Cにおいて ±0.2°C

-40~0°Cおよび+40~+100°C ±0.4°C
において

動作環境

動作温度範囲

指示計 -10~+60°C
プローブハンドル -40~+60°C
プローブヘッド -40~+180°C (プローブの
型番による)

保管温度範囲 -30~+70°C

EMC 規格 EN61326-1、ポータブル機器

一般仕様

材質

指示計本体 PC/ABS 混合樹脂、アクリル製
ディスプレイレンズ

プローブホルダー PC/ABS 混合樹脂 (グレー)

プローブハンドル PC/ABS 混合樹脂 (白)、
PC/ABS 混合樹脂
(グレー、HM45)、
PBT 樹脂 (グレー、HM42/46)

プローブ部分 PC/ABS混合樹脂
(白、HM41/45)、
ステンレス (HM42/46)

IP クラス、HM40 IP54

指示計

ディスプレイ LCD (140 x 160 ピクセル)

起動時間 < 3秒

バッテリー 単3電池2本、1.5V

バッテリー動作時間 100時間 (バックライトなし)
(標準)

表示言語 日本語、英語、中国語 (簡体字)、フィンランド語、フランス語、ドイツ語、ポルトガル語、ロシア語、スペイン語、スウェーデン語

スペアパーツとアクセサリ

指示計

HM40用指示計	HM40INDI
ベルトクリップ (3個)	227710SP
バッテリーカバー (3個)	225688SP
NiMH充電式バッテリー (4本)	229247SP
外部バッテリー充電器 (USB接続、 バッテリー4本付き)	229249SP
HM40ショートプローブ用 ケース	235849SP
HM40ロングプローブ用ケース	DRW242351SP

標準プローブ (HM41)

HM40用ショートプローブ	HMP113 (型式コード: V00B2C1A0)
HMP113プローブをHM40指示 計に取り付けるためのプラ スチックナット (3個)	DRW238590SP
HMP113プローブ用プラスチッ クグリッドフィルタ	DRW236214SP
HMP113プローブ用メンブレン フィルタ付きプラスチック リッド	230727SP

HM42プローブ (HM42)

直径4mmの 極細プローブ (HM40 用)	HM42PROBE
HM42プローブ用鋼製 グリッドフィルタ	19867HM
HM42プローブ用メンブレン チューブ (5セット)	19858HM
HM42プローブ用ゴムスリーブ (10セット)	19809HM
HM42プローブ用校正アダプタ	HM37067

セパレートプローブ (HM45)

HM40用ショートプローブ	HMP113 (型式コード: V00B2C1A0)
HMP113プローブをHM40指示計 に取り付けるためのプラスチッ クナット (3個)	DRW238590SP
ハンドルおよびケーブル	HM40HANDLE
HMP113プローブ用プラスチッ クグリッドフィルタ	DRW236214SP
HMP113プローブ用メンブレン フィルタ付きプラスチック グリッド	230727SP

HM46 プローブ (HM46)

用ステンレスプローブ (直径 12mm)	HM46PROBE
HM46プローブ用焼結フィルタ	0195
M46プローブ用メンブレンフィ リタ (+80°Cまで) (オプション)	10159HM
HM46プローブ用プラスチック グリッドフィルタ (+80°Cまで)	6221
使い捨てスリーブ (50セット)	1558
プローブホルダー	HM36915



VAISALA

www.vaisala.com

ヴァイサラ株式会社発行 | B211064JA-F © Vaisala 2021

本カタログは著作権によって保護されています。本カタログに掲載されている全てのロゴおよび製品名は、ヴァイサラまたは関連会社の商標です。本カタログに記載されている情報の複製、譲渡、配布、または保存は、固く禁じられています。技術的仕様を含め、全ての仕様は予告なく変更されることがあります。