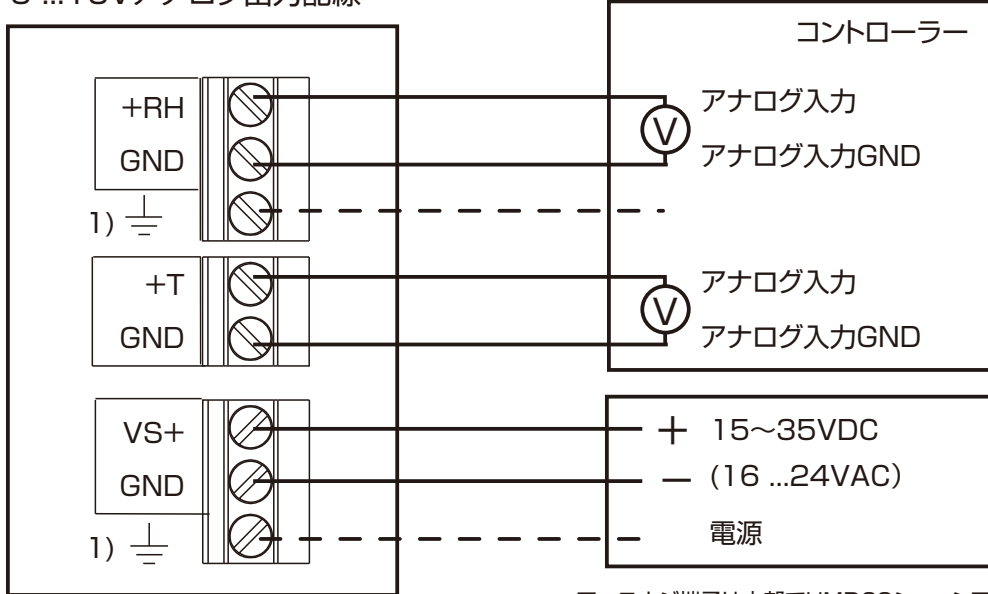


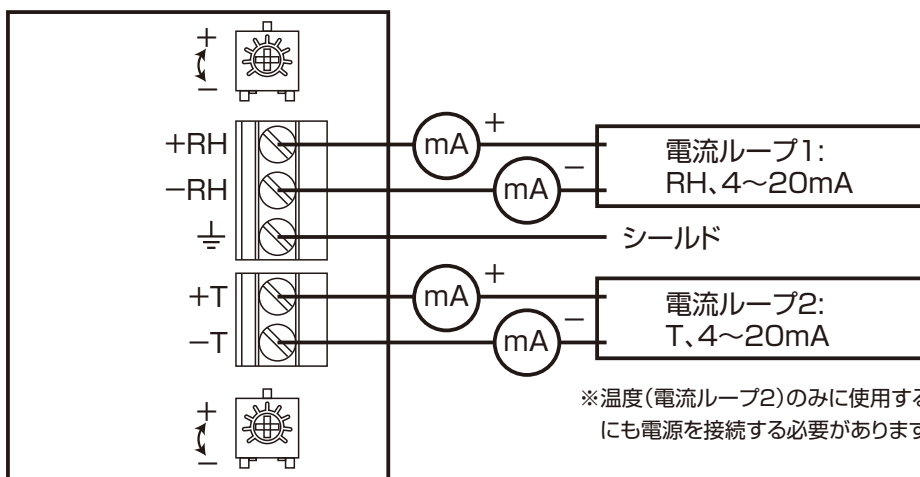
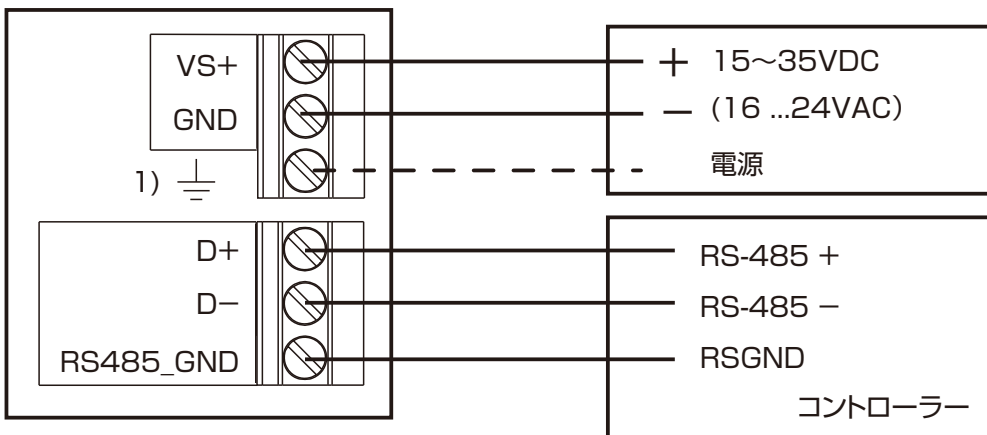
■ 結線図

0 ... 10Vアナログ出力配線



アースネジ端子は内部でHMD60シャーシアースに接続されています。必要に応じてアースを接続します。

デジタル(RS-485)通信配線



※温度(電流ループ2)のみに使用する場合も湿度(電流ループ1)にも電源を接続する必要があります。

各電流ループの電源電圧
20~35VDC (600Ω負荷時)
10~35VDC (0Ω負荷時)

品名	湿度温度変換器結線図			
型式	HMD60	図番	HM-04-0025-1	
日付		承認	検図	REV
縮尺	／ 三角法	VAISALA		