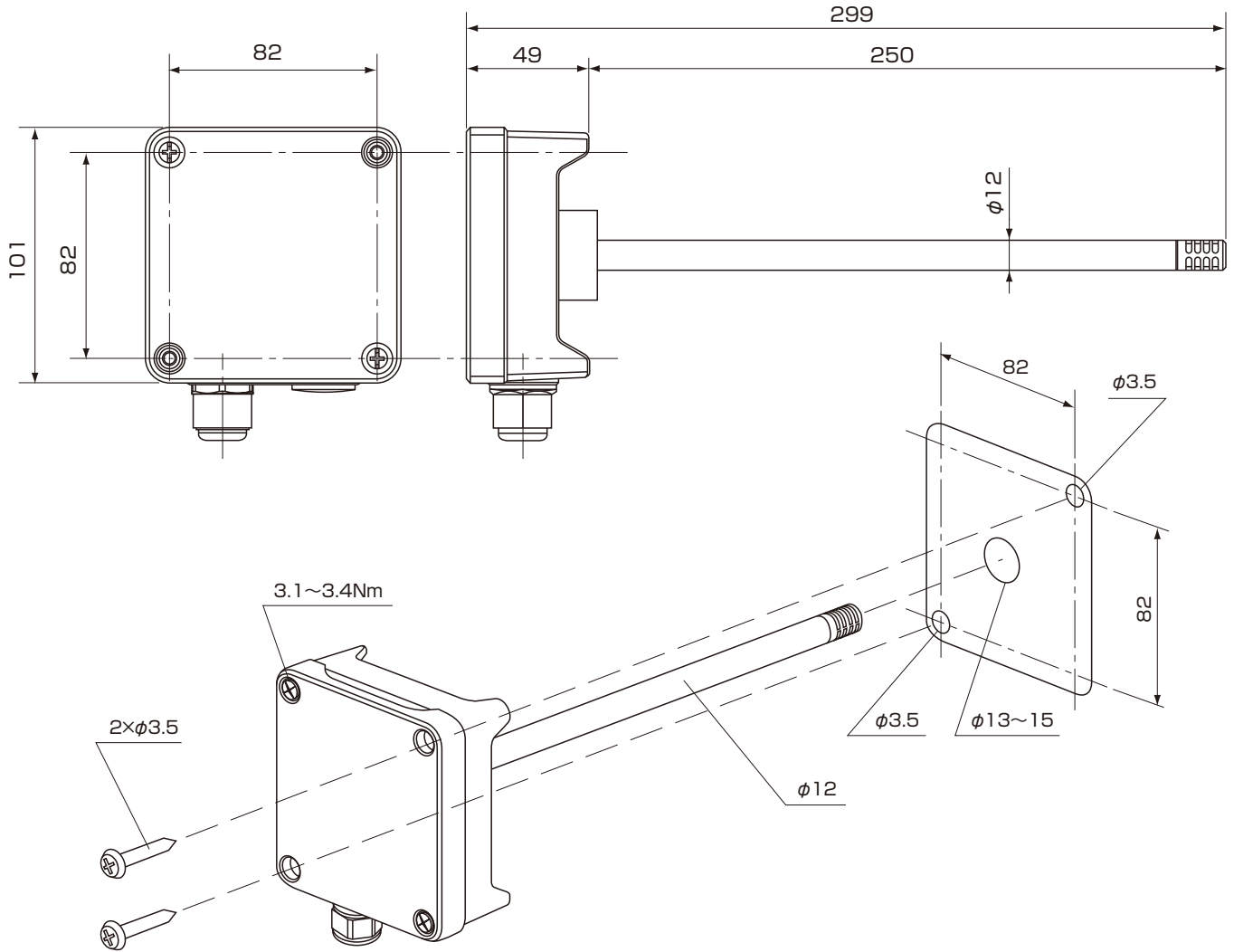
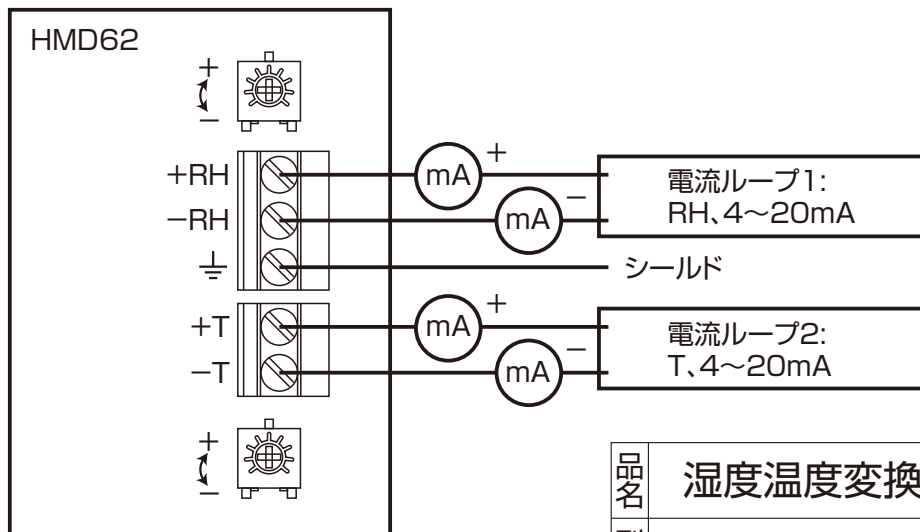


■外形寸法図



■結線図



※温度(電流ループ2)のみに使用する場合も湿度(電流ループ1)にも電源を接続する必要があります。

各電流ループの電源電圧
20~35VDC (600 Ω 負荷時)
10~35VDC (0 Ω 負荷時)

品名	湿度温度変換器			
型式	HMD62	図番	HM-01-0022-2	
日付		承認	検図	REV
縮尺	／ 三角法	VAISALA		