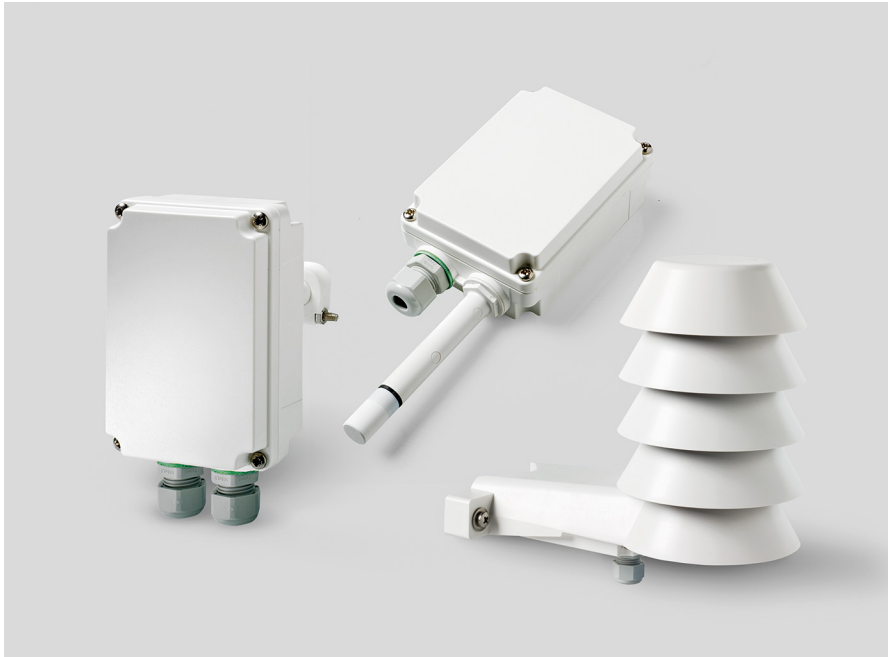




HMDW110 シリーズ湿度温度変換器

一般空調設備における高精度計測向け



特長

- 一般空調設備およびクリーンルームにおける計測向けの精度の高い湿度温度変換器
- プロフェッショナルグレードのラジエーションシールドを備えた屋外設置用変換器
- 優れた長期安定性を実現する実績あるヴァイサラ HUMICAP® 180R センサ
- 相対湿度精度：±2%
- トレーサブルな3点校正（英文校正証明書付）
- HM70 ハンディタイプ湿度温度計やヴァイサラ Insight ソフトウェアによる現場校正
- 電流（4～20mA）または Modbus RTU 出力

ヴァイサラ HUMICAP® HMDW110 シリーズ湿度温度変換器は、さまざまな一般空調設備における相対湿度と温度を計測します。HMDW シリーズは、ダクト取り付けタイプ変換器、IP65 準拠の壁面取り付けタイプ変換器、ラジエーションシールド一体型屋外設置用変換器を取り揃えています。オプションの出力パラメーターは、露点温度、湿球温度、エンタルピーであり、ヴァイサラ Insight ソフトウェアで選択できます。

実績を誇るヴァイサラ HUMICAP® の性能

費用効率に優れた HMDW110 シリーズ変換器は、高い信頼性を誇る HUMICAP® 180R センサを搭載しています。このセンサは長期安定性にも優れているため、変換器の製品寿命にわたってメンテナンスの必要性を最小限にとどめます。必要に応じて、ヴァイサラ HM70 ハンディタイプ湿度温度計やヴァイサラ Insight ソフトウェアを利用して変換器の現場校正が行えます。

HMDW110 シリーズの機器は、1台ずつ調整を行い、トレーサブルな校正証明書を添付して納入されます。

優れた屋外湿度計測

屋外モデルである HMS110 および HMS112 の一体型ラジエーションシールドは、優れた計測性能を発揮します。温湿度計測における日照の影響を軽減し、屋外環境での計測精度を高めます。露点温度、湿球温

度、エンタルピーという、フリークーリングにおける最も一般的な管理パラメーターを出力パラメーターとしてご用意しています。

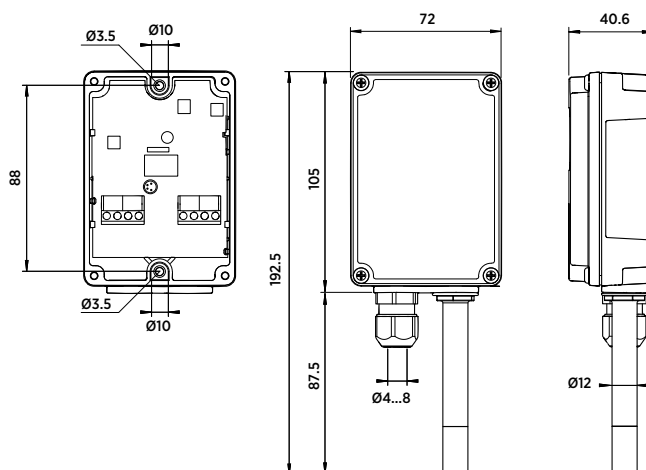
クリーンルームでのモニタリングに最適

HMD110 および HMW110 変換器は、触媒付きセンサである HUMICAP® 180V と併せて発注できます。触媒付きセンサは、結露がみられる過酸化水素除染環境において安定性が向上します。

技術情報



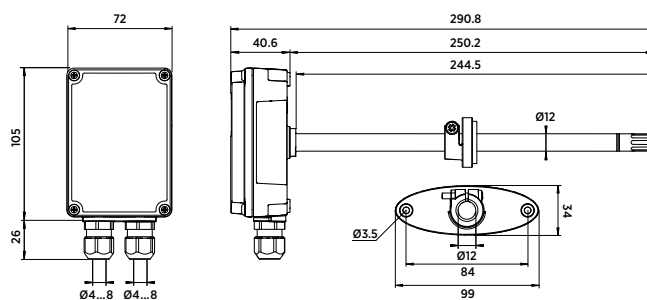
HMW110/112 相対湿度および温度変換器



寸法(mm)



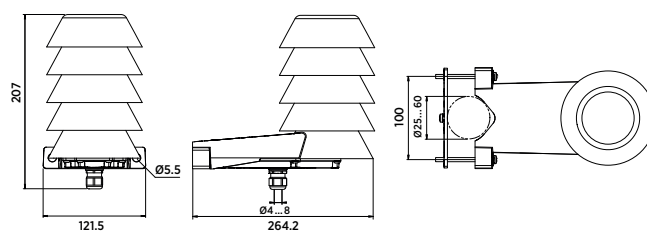
ダクト向け HMD110/112 相対湿度および温度変換器



寸法(mm)



屋外計測向け HMS110/112 相対湿度および温度変換器



寸法(mm)

製品モデル

| モデル番号 | 種類 | 出力 | 特長 | 保護等級 |
|--------|---------------------------|----------------------------------|---|------|
| HMW110 | 壁面取り付け、 相対湿度および 温度 | 2線式電流 または Modbus RTU 出力 | 設定変更可 能モデル ¹⁾ | IP65 |
| HMW112 | 壁面取り付け、 相対湿度および 温度 | 2線式電流 出力 | | IP65 |
| HMD110 | ダクト取り付 け、相対湿度 および温度 | 2線式電流 または Modbus RTU 出力 | 設定変更可 能モデル ¹⁾ | IP65 |
| HMD112 | ダクト取り付 け、相対湿度 および温度 | 2線式電流 出力 | | IP65 |
| HMS110 | 屋外設置用、 相対湿度およ び温度 | 2線式電流 または Modbus RTU 出力 | ラジエー ションシ ールド、設定変 更可能モデ ル ¹⁾ | IP65 |
| HMS112 | 屋外設置用、 相対湿度およ び温度 | 2線式電流 出力 | ラジエー ションシ ールド | IP65 |

1) 湿度計測パラメータや出力のカスタムスケールリングなど、お客様ご指定の出力設定で納入されます。

計測性能

相対湿度

| | |
|---------------------|--------------------------------------|
| 計測範囲 | 0~100%RH |
| 精度： ¹⁾ | |
| +10~+30°C | ±2%RH (0~90%RH) ±3%RH (90~100%RH) |
| -20~+10°C、+30~+60°C | ±3%RH (0~90%RH) ±4%RH (90~100%RH) |
| -40~-20°C | ±4%RH (0~100%RH) |
| 一般空調設備における安定性 | ±0.5%RH/年 |
| 湿度センサタイプ | HUMICAP® 180R HUMICAP® 180V |

温度

| | |
|------------|----------------------------------|
| 計測範囲 | -40~+60°C |
| 精度 (+20°C) | ±0.2°C |
| 温度依存性 | ±0.01°C/°C |
| 温度センサ | Pt1000 RTD クラス F0.1 IEC 60751 |

計測項目

| | |
|-------------------------------------|--------------------|
| 露点温度および湿球温度の計測 範囲 | -40~+60°C |
| エンタルピー計測範囲 | -40~+460kJ/kg |
| 精度 (+20°C および 80%RH)： ²⁾ | |
| 露点 | ±0.7°C |
| 湿球温度 | ±0.5°C |
| エンタルピー | ±1.6kJ/kg |
| 工場での校正不確かさ (+20°C) | ±1.5%RH /±0.2°C |

1) HUMICAP® 180V センサの場合、動作温度 -20°C 未満での精度は明示できない。

2) 計測パラメータの精度は、相対湿度および温度の仕様に基づき、実際の環境で算出されます。

動作環境 (全モデル)

| | |
|---------|------------------------|
| 動作温度範囲 | -40~+60°C |
| 動作湿度範囲 | 0~100%RH |
| 最大風速/流速 | 30m/秒 |
| 保管温度範囲 | -40~+60°C |
| 電磁適合性 | EMC 規格 EN61326-1、工業用環境 |

入出力

アナログ出力

| | |
|-------|--|
| 出力 | 4~20mA、(ループ電源供給型) |
| ループ抵抗 | 0~600Ω |
| 電源電圧 | 20~28VDC (600Ω 負荷時) 10~28VDC (0Ω 負荷時) |

Modbus 出力

| | |
|----------|-------------------------|
| インターフェース | RS-485、非絶縁、 回線終端処理不要 |
| 初期設定 | 19200bps N 8 2 |
| プロトコル | Modbus RTU |
| 電源電圧 | 10~28VDC |

スペア部品とアクセサリ

| | |
|---|-------------|
| コンジットフィッティング +Oリング (M16×1.5/NPT1/2") | 210675SP |
| コンジットフィッティング +Oリング (M16×1.5/PG9、RE-MS) | 210674SP |
| 締め具セット HMS110 | 237805 |
| フランジアセンブリ (ネジ付属) | ASM210771SP |
| 多孔質 PTFE フィルタ | DRW239993SP |
| メンブレンフィルタ | ASM210856SP |
| ブロック、青 | 236620SP |
| PC 接続用 USB ケーブル | 219690 |
| HM70 用接続ケーブル | 219980SP |
| HUMICAP® 180R センサ | HUMICAP180R |
| HUMICAP® 180V センサ (触媒) | HUMICAP180V |

一般仕様

| | |
|------------|-----------------------------|
| 最大配線サイズ | 1.5mm ² (AWG 16) |
| 標準ハウジングカラー | 白 (RAL9003) |
| ハウジング材質 | PC + 10%GF (UL-V0 認可) |



VAISALA

www.vaisala.com

ヴァイサラ株式会社発行 | B211349JA-H © Vaisala 2020

本カタログは著作権によって保護されています。本カタログに掲載されている全てのロゴおよび製品名は、ヴァイサラまたは関連会社の商標です。本カタログに記載されている情報の複製、譲渡、配布、または保存は、固く禁じられています。技術的仕様を含め、全ての仕様は予告なく変更されることがあります。