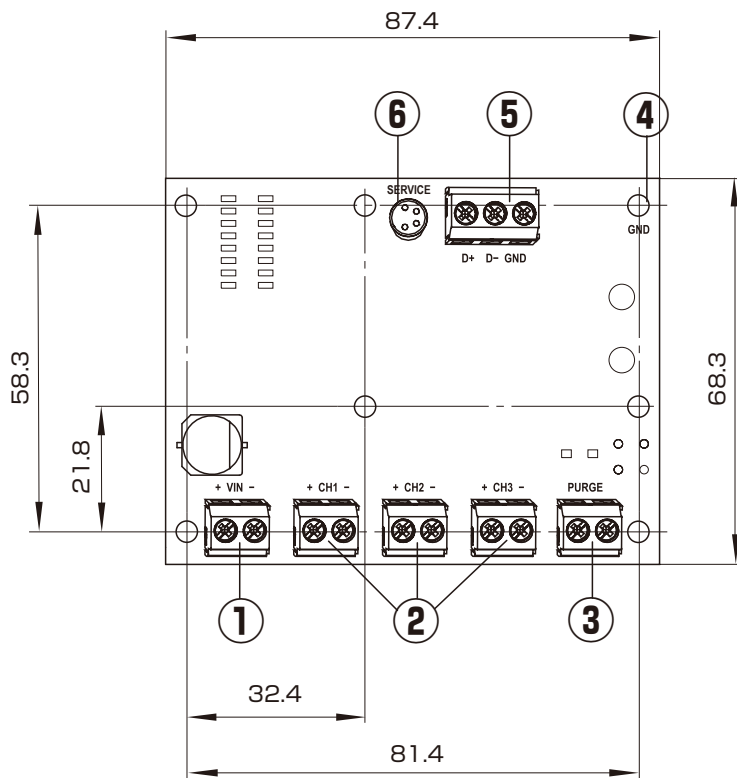
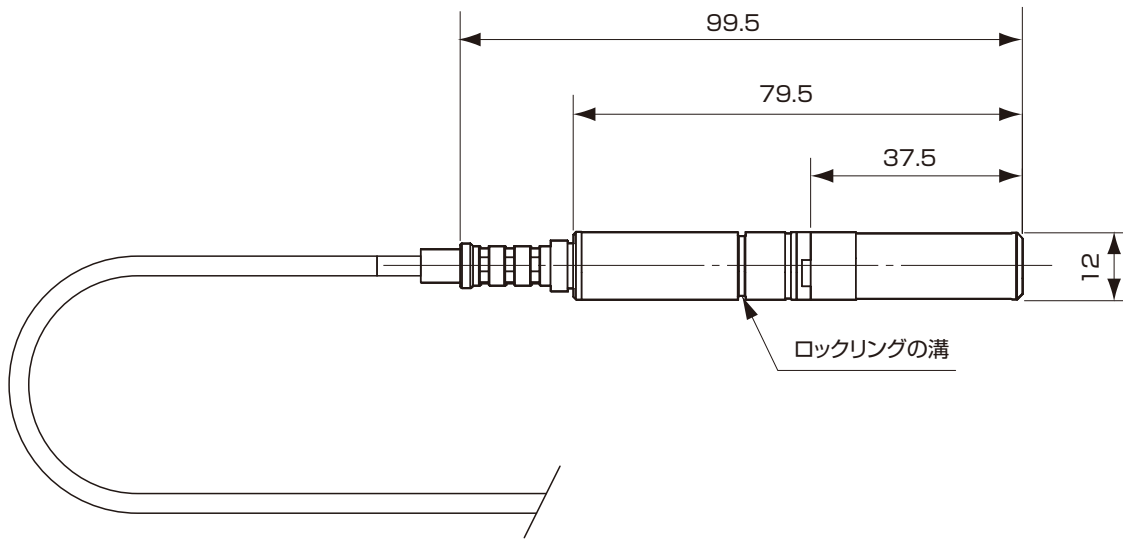


# ■外形寸法図



- ① 電源入力(12~35VDC)
- ② アナログ出力(0/4~20mA、1~5V、0~5/10V)
- ③ パージトリガー(閉の場合にパージを起動)
- ④ GND
- ⑤ RS-485(Modbus)デジタルポート
- ⑥ 一時接続用サービスポート(MI70接続用ケーブル、またはVaisala Insightソフトウェア用のUSBケーブル)

品名	湿度温度モジュール			
型式	HMM170	図番	HM-01-0700-1	
日付		承認	検図	REV
縮尺	／ 三角法	<b>VAISALA</b>		