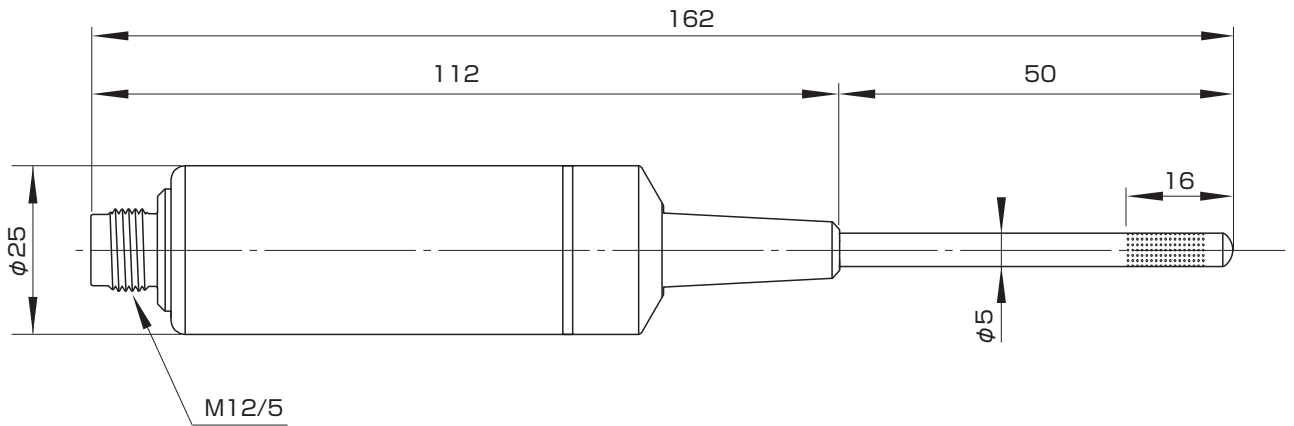
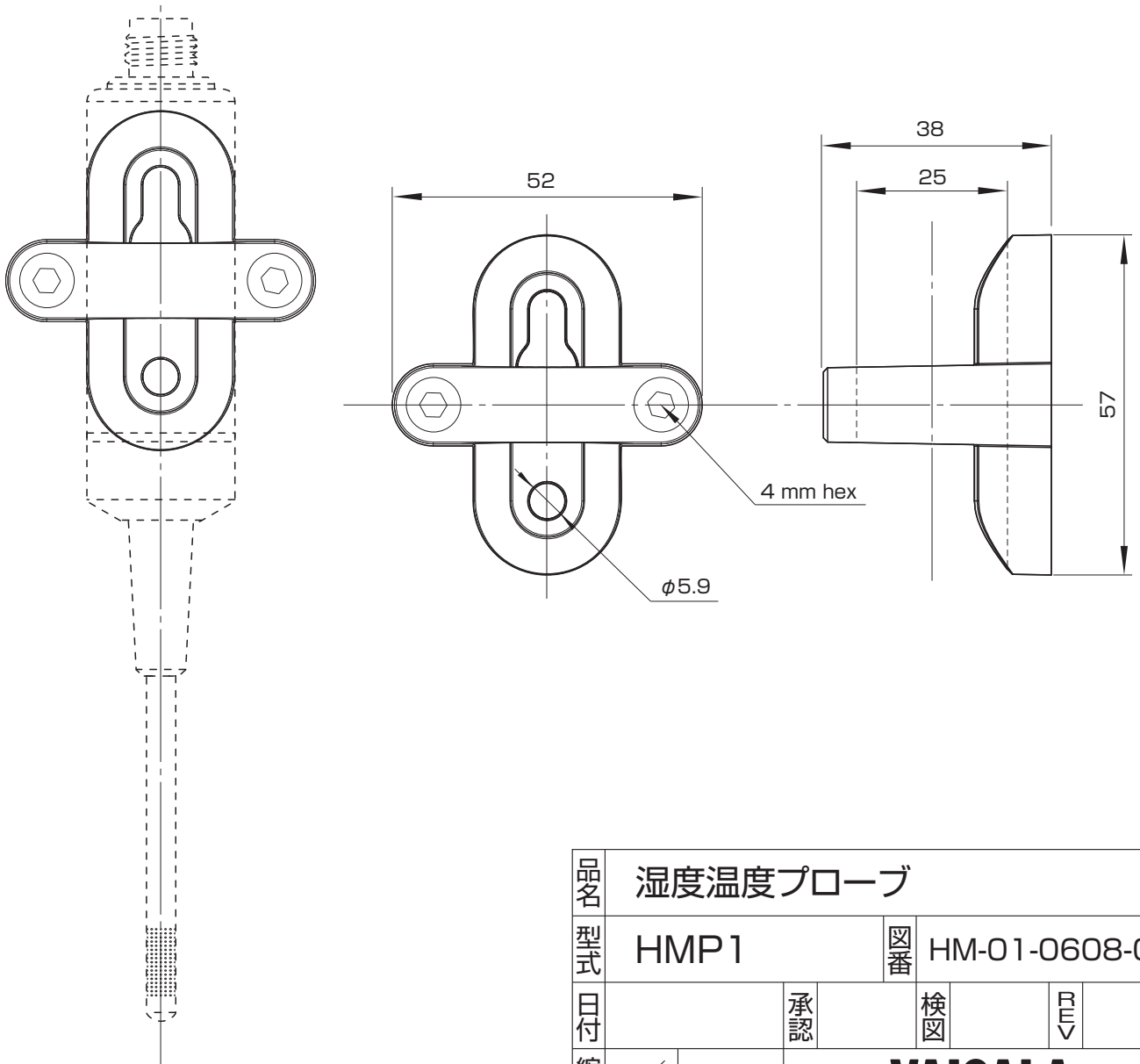


■外形寸法図

HMP1プローブ



プローブホルダーASM213582



品名	湿度温度プローブ			
型式	HMP1	図番	HM-01-0608-01	
日付		承認	検図	REV
縮尺	／ 三角法	<b>VAISALA</b>		