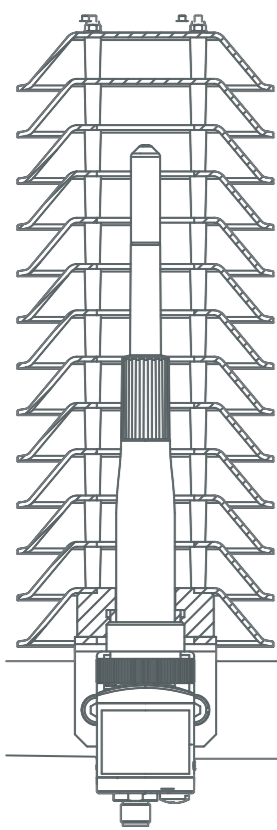


# Quick Guide

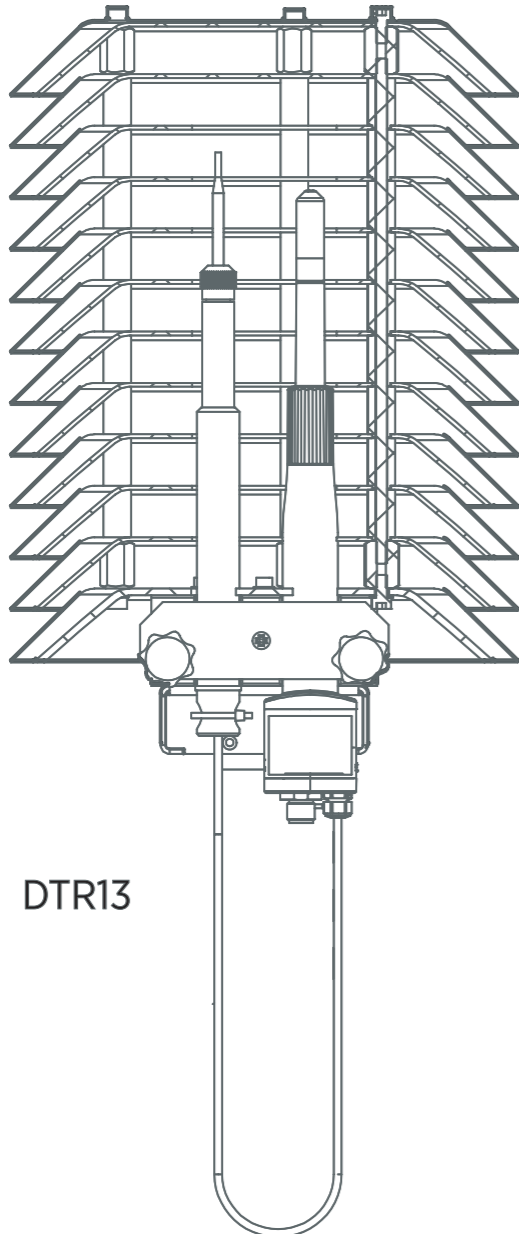
HMP155  
**Vaisala HUMICAP®**  
 Humidity and Temperature Probe



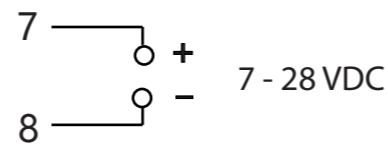
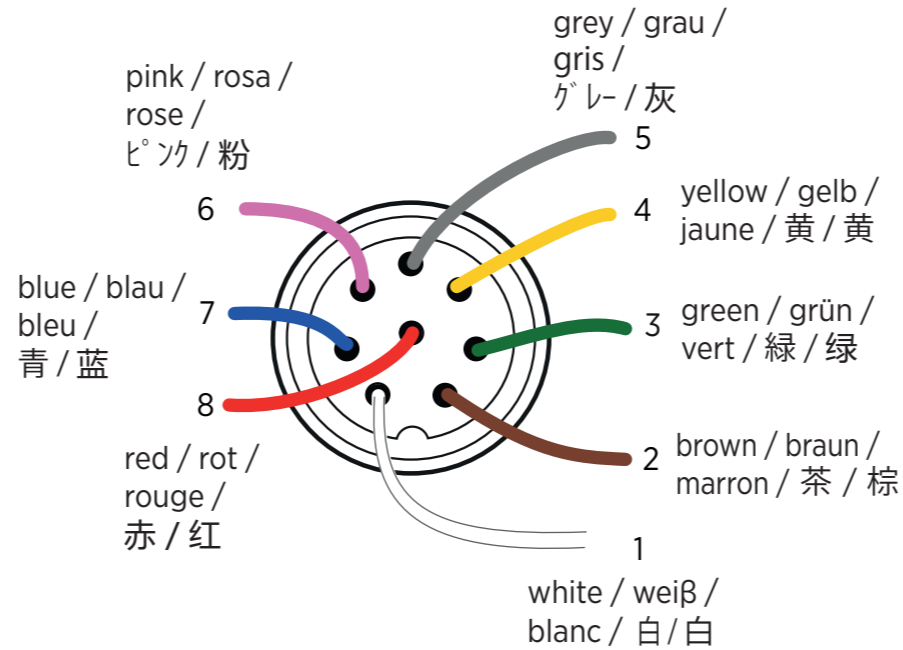
**INSTALLATION**  
**INSTALLERING**  
**MONTAGE**  
**取付け**  
**安装**



DTR503



DTR13

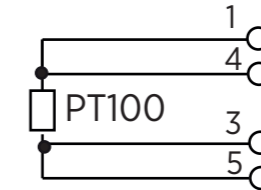


Supply voltage (Vcc)  
 Versorgungsspannung  
 Tension d'alimentation  
 供給電圧  
 供应电压

1	Pt100
2	RHout
3	Pt100
4	Pt100
5	Pt100
6	AGND
7	Vcc
8	GND

## HMP155D

Passive temperature output version  
 Version mit passivem Temperatursausgang  
 Version avec sortie passive de la température  
 Pt100(白金抵抗)温度出力タイプ  
 温度为电阻输出的型号



1	VOUT1 *
2	RS-485B
3	AGND
4	VOUT2 **
5	-
6	RS-485A
7	Vcc
8	GND

## HMP155A / HMP155E

Active temperature output version  
 Version mit aktivem Temperatursausgang  
 Version avec sortie active de la température  
 电压信号出力タイプ  
 温度为电压或数字输出的型号

\* Temperature by factory default  
 Standard-Einstellung Temperatur  
 Température par défaut d'usine  
 温度(出荷時設定)  
 温度(出厂默认配置)



\*\* Humidity quantity by factory default  
 Standard-Einstellung Feuchtigkeit  
 Humidité par défaut d'usine  
 湿度(出荷時設定)  
 湿度(出厂默认配置)



[www.vaisala.com/hmp155](http://www.vaisala.com/hmp155)



PUBLISHED BY  
 Vaisala Oyj  
 Vanha Nurmiärvientie 21  
 FI-01670 Vantaa, Finland

M210913EN-D © Vaisala 2020  
 All rights reserved. Any logos and/or product names are trademarks of Vaisala or its individual partners.  
 Any reproduction, transfer, distribution or storage of information contained in this document is strictly prohibited. All specifications – technical included – are subject to change without notice.

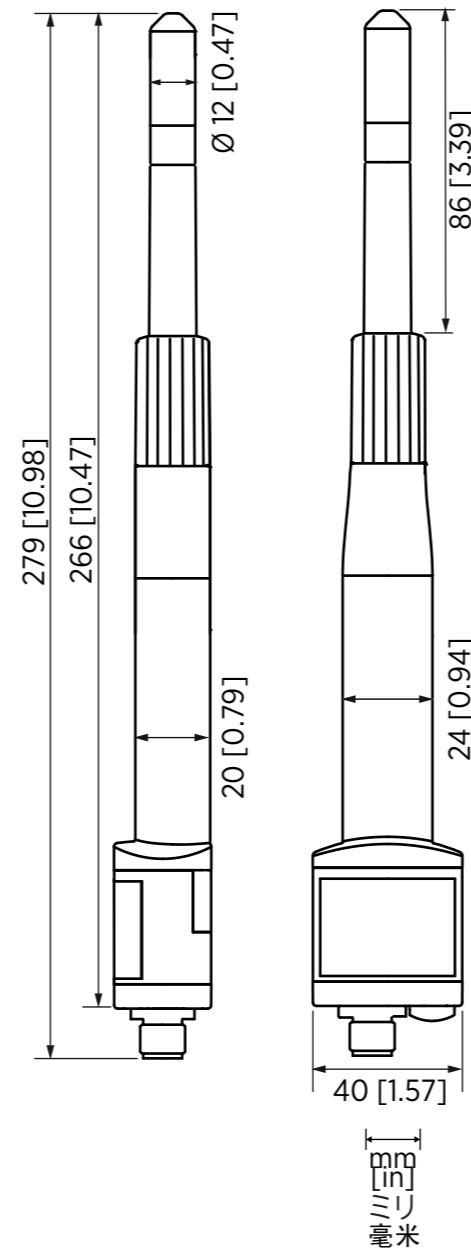
**VAISALA**  
[www.vaisala.com](http://www.vaisala.com)

## Quick Guide

### TERMINAL SETTINGS TERMINALEINSTELLUNGEN PARAMÈTRES DU TERMINAL ターミナルセッティング 终端设置

Bauds Bits pro Sekunde Bauds 通信速度 波特率	<b>4800</b>
Parity Parität Parité パリティ 奇偶	<b>Even</b>
Data bits Datenbits Bits de données データビット 数据位	<b>7</b>
Stop bits Stoppbits Bits d'arrêt ストップビット 停止位	<b>1</b>
Flow control Flusssteuerung Contrôle de flux フロー制御 流量控制	<b>None</b>

### DIMENSIONS ABMESSUNGEN DIMENSIONS 寸法 尺寸



### SERIAL COMMANDS SCHNITTSTELLENBEFEHLE COMMANDES SÉRIE シリアルコマンド 串口命令



<b>R</b>	Start continuous output Datenausgabe starten Démarrer la sortie continue 連続出力の開始 开始连续输出
<b>S</b>	Stop continuous output Datenausgabe stoppen Arrêter la sortie continue 連続出力の中止 停止连续输出
<b>SEND</b>	Output readings once Einmalige Datenausgabe Sortie unique des valeurs 測定値を出力 输出读数单次
<b>?</b>	Device information Geräteinformationen Informations sur l'instrument 機器に関する情報を出力 设备信息
<b>??</b>	Device information in POLL mode Geräteinformationen im Pollingbetrieb Informations sur l'instrument en mode POLL POLL 状態の 機器に関する 情報を出力 POLL模式下查询设备信息



[www.vaisala.com/hmp155](http://www.vaisala.com/hmp155)