

Suhteellisen kosteuden ja lämpötilan mittapää HMP4

paineistettuihin prosesseihin ja tyhjiöprosesseihin



Ominaisuudet

- Suhteellisen kosteuden tarkkuus jopa $\pm 0,8$ %RH
- Lämpötilan tarkkuus jopa $+0,1$ °C
- Lämpötilan mitta-alue $-70 \dots +180$ °C
- Käyttöpaine 0-10 MPa (0-100 bar)
- Kemikaalien poistotoiminto antaa erinomaisen kemikaalinkestävyyden
- Modbus® RTU RS-485-väylän kautta
- Yhteensopiva Indigo-lähettimeen ja Insight-PC-ohjelmiston kanssa
- Jäljitettävä kalibrointitodistus: 6 pistettä kosteudelle, 1 piste lämpötilalle

Vaisalan HUMICAP®-kosteus- ja lämpötilamittapää HMP4 on suunniteltu suuripaineisiin käyttökohteisiin, kuten merenkulun, hengitysilman ja teollisten sovellusten paineilmajärjestelmiin. Näissä kohteissa mittalaitteelta vaaditaan erinomaista suorituskykyä ja kemikaalinkestävyyttä.

Tunnettu Vaisalan HUMICAP®-suorituskyky

Vaisalan kehittämästä kapasitiivisesta ohutkalvotekniikasta on tullut alan standardi kosteusmittaukseen.

HUMICAP®-teknologia pohjautuu Vaisalan 40 vuoden kokemukseen teollisuuden kosteusmittauksista. Se tarjoaa erinomaisen vakauden, lyhyen vasteajan ja pienen hystereesin monenlaisissa sovelluksissa.

Kemikaalien poisto minimoi epäpuhtauksien vaikutukset

Ympäristöissä, joissa kemikaalien ja puhdistusaineiden pitoisuudet ovat suuria, kemikaalien poistotoiminto auttaa säilyttämään mittaustarkkuuden hyvänä kalibrointien välillä.

Kemikaalien poistotoiminto kuumentaa anturia, jolloin haitalliset kemikaalit poistuvat. Toiminto voidaan käynnistää manuaalisesti tai ohjelmoida tapahtumaan määritetyin aikavälein.

Joustava yhdistettävyyys

Mittapää on yhteensopiva Vaisalan Indigo-sarjan lähettimeen kanssa, ja sitä voidaan käyttää myös itsenäisenä digitaalisena Modbus RTU -lähettimenä RS-485-sarjaväylän kautta.

Kenttäkalibrointi-, laiteanalytiikka- ja määritystoimintojen helppoa käyttöä varten mittapää voidaan liittää Windows®-käyttöjärjestelmälle suunniteltuun Vaisala Insight -ohjelmistoon. Lisätietoja on osoitteessa www.vaisala.fi/insight.

Vaisalan Indigo-tuoteperhe

Indigo-lähettimeet laajentavat Indigo-yhteensopivien mittapäiden ominaisuuksia. Lähettimeet voivat näyttää mittaukset paikan päällä sekä lähettää ne automaatiojärjestelmiin analogiasignaalien, digitaalilähtöjen ja releiden kautta. Mittapään ja lähettimen välinen kaapeli voidaan pidentää jopa 30 metriin. Lisätietoja on osoitteessa www.vaisala.fi/indigo.



DNV GL -tyyppihyväksyntätodistus
nro. TAA00002YT

Tekniset tiedot

Mittaussuorituskyky

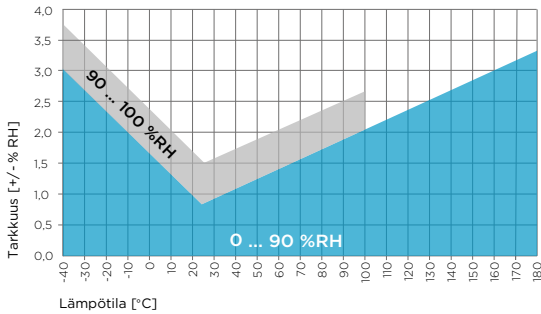
Suhteellinen kosteus

| | |
|---|---|
| Mittausalue | 0-100 %RH |
| Tarkkuus +23 °C:ssa ¹⁾ | ±0,8 %RH (0-90 %RH) |
| Tehdaskalibroinnin epävarmuus ²⁾ | ±0,5 %RH (0-40 %RH) ±0,8 %RH (40-95 %RH) |
| T ₆₃ -vasteaika | 15 s |
| Anturivaihtoehdot | HUMICAP® R2 HUMICAP® R2C ³⁾ |

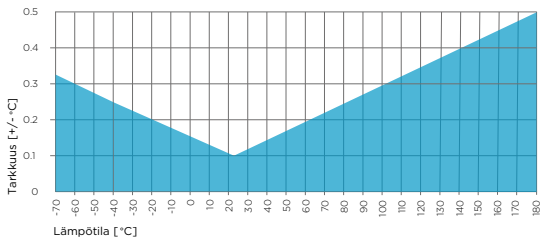
Lämpötila

| | |
|---|----------------------------------|
| Mittausalue | -70 ... +180 °C |
| Tarkkuus ¹⁾ | ±0,1 °C |
| Tehdaskalibroinnin epävarmuus ²⁾ | ±0,1 °C +23 °C:n lämpötilassa |
| Anturi | Pt100 RTD, luokka F0.1 IEC 60751 |

- 1) Määritetty suhteessa kalibrointireferenssiin. Huomioitu epälineaarisuus, hystereesi ja toistettavuus.
2) Määritetty ±2 keskihajontarajana. Pieni vaihtelu on mahdollista. Katso kalibrointisertifikaatti.
3) Anturiin on saatavana kemikaalien poistotoiminto.



HMP4-kosteusmittauksen tarkkuus lämpötilan funktiona



HMP4:n lämpötilamittauksen tarkkuus koko alueella

Käyttöympäristö

| | |
|----------------------------------|---|
| Mittapään rungon käyttölämpötila | -40 ... +80 °C |
| Mittapään kärjen käyttölämpötila | -70 ... +180 °C |
| Käyttöpaine | < 100 bar |
| Käyttöympäristö | Soveltuu ulkokäyttöön |
| Mittausolosuhteet | Ilma, typpi, vety, argon, helium, happi ja tyhjiö ¹⁾ |
| Mittapään rungon IP-luokka | IP66 |

- 1) Jos muita kemikaaleja esiintyy, ota yhteys Vaisalaan. Noudata turvallisuusmääräyksiä käsitellessäsi helposti syttyviä kaasuja.

Tulot ja lähdöt

| | |
|--------------------|--|
| Käyttöjännite | 15-30 VDC |
| Virrankulutus | 10 mA (tyypillinen), 500 mA (enintään) |
| Digitaalinen lähtö | RS-485, ei eristetty |
| Protokollat | Modbus RTU |

Lähtösuureet

| | |
|---|---|
| Absoluuttinen kosteus (g/m ³) | Suhteellinen kosteus (%RH) |
| Absoluuttinen kosteus NTP-oloissa (g/m ³) | Suhteellinen kosteus (kastepiste/huurrepiste) (%RH) |
| Kastepistelämpötila (°C) | Lämpötila (°C) |
| Kaste-/huurrepistelämpötila (°C) | Vesipitoisuus (ppm _v) |
| Kaste-/huurrepistelämpötila (1 atm) (°C) | Vesipitoisuus (märkä) (til.-%) |
| Kastepistelämpötila (1 atm) (°C) | Veden massaosuus (ppm _w) |
| Kastepiste-ero (°C) | Vesihöyryn paine (hPa) |
| Entalpia (kJ/kg) | Kylläisen vesihöyryn paine (hPa) |
| Sekoitusuhde (g/kg) | Kosteaa lämpötila (°C) |

Vaativuuden mukaisuus

| | |
|--|---|
| EU-direktiivit | EMC-direktiivi (2014/30/EU) RoHS-direktiivi (2011/65/EU) |
| Sähkömagneettinen yhteensopivuus (EMC) | EN 61326-1, teollisuuskäyttö |
| Tyypin hyväksynnät | DNV GL -sertifikaatti nro. TAA00002YT |
| Vaativuuden mukaisuusmerkinnät | CE, Kiina RoHS, RCM, WEEE |

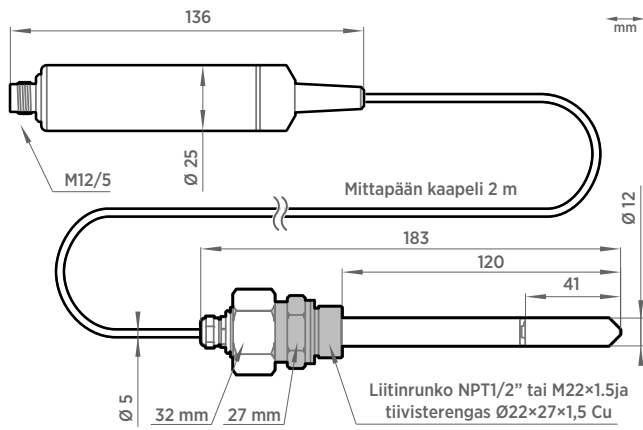
Mekaaniset tiedot

| | |
|----------------------|---------------------------------|
| Liitin | M12, 5-napainen uros, A-koodaus |
| Liitinsuojus | M22x1,5 tai NPT1/2" |
| Paino | 530 g |
| Materiaalit | |
| Mittapään kärki | AISI 316 |
| Mittapään runko | AISI 316 |
| Kaapelin suojavaippa | FEP |

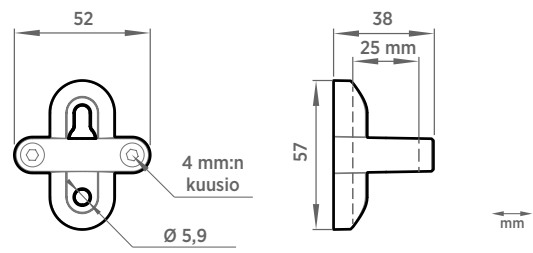
Lisätarvikkeet

| | |
|----------------------------------|------|
| Indigo-USB-sovitin ¹⁾ | USB2 |
|----------------------------------|------|

- 1) Vaisala Insight -ohjelmisto Windows-käyttöjärjestelmälle on ladattavissa osoitteessa www.vaisala.fi/insight.



HMP4-mittapään mitat



Mittapään pidikkeen ASM213582 mitat