



# HMP7 Messsonde für rel. Feuchte und Temperatur für hohe Feuchte



## Merkmale

- Feuchtemessgenauigkeit bis  $\pm 0,8$  % rF
- Temperaturmessgenauigkeit bis  $\pm 0,1$  °C
- Temperaturmessbereich  $-70 \dots +180$  °C
- Dampf- und druckfeste Konstruktion
- Kondensationsschutz mit Sondenbeheizung
- Sensorreinigung für hervorragende chemische Beständigkeit
- Modbus® RTU über RS-485
- Kompatibel mit Indigo Messwertgebern und der PC-Software Insight
- Rückverfolgbares Kalibrierzertifikat: 6 Punkte für Feuchte, 1 Punkt für Temperatur

Die Vaisala HUMICAP®-Feuchte und Temperatursonde HMP7 wurde für Anwendungsbereiche entwickelt, in denen konstant hohe Feuchte vorliegt oder schnelle Änderungen der Feuchte auftreten, wie z. B. in Trocken- und Prüfkammern, in Verbrennungsluft sowie bei meteorologischen Messungen, bei denen Performance und chemische Beständigkeit von besonderer Bedeutung sind.

### Bewährte Vaisala HUMICAP® Leistung

Vaisala ist der ursprüngliche Erfinder der kapazitiven Dünnschicht-Feuchtemessung, die heute zum Industriestandard der Feuchtemessung geworden ist.

Die HUMICAP® Technologie ist das Ergebnis der 40-jährigen Erfahrung von Vaisala im Bereich der industriellen Feuchtemessung und liefert optimale Stabilität, schnelle Ansprechzeit und geringe Hysterese in zahlreichen Anwendungen.

### Kondensationsvermeidung bei extremer Feuchte

Die Sondenbeheizung erwärmt nicht nur den Sensor, sondern den gesamten Sondenkopf. Indem die Sondentemperatur über die Taupunkttemperatur angehoben wird,

kann Kondensationsbildung auf der Sonde beim Messen der Taupunkttemperatur des jeweiligen Prozesses vermieden werden. Durch Messung der Prozesstemperatur beispielsweise mithilfe der Temperatursonde TMP1, kann auf die wahre relative Feuchte im Prozess zurückgerechnet und zugleich eine mögliche Kondensation durch die erhöhte Sondentemperatur verhindert werden.

### Produktfamilie Vaisala Indigo

Indigo Messwertgeber erweitern die Möglichkeiten von Indigo kompatiblen Messsonden. Die Messwertgeber können Messwerte am Messort anzeigen und per Analogsignal, Digitalausgang und Relais an Automatisierungssysteme übertragen. Das Kabel zwischen Sonde und

Messwertgeber kann auf bis zu 30 m verlängert werden. Weitere Informationen finden Sie unter [www.vaisala.com/indigo](http://www.vaisala.com/indigo).

### Flexible Anschlussmöglichkeiten

Die Sonde ist mit den Messwertgebern der Serie Vaisala Indigo kompatibel, kann aber auch als eigenständige digitale Modbus-RTU-Sonde über den seriellen RS-485-Bus eingesetzt werden. Für bedienungsfreundliche Kalibrierung am Einsatzort, Geräteanalyse und Konfiguration kann die Sonde mit der Software Vaisala Insight für Windows® verbunden werden. Weitere Informationen finden Sie unter [www.vaisala.com/insight](http://www.vaisala.com/insight).



DNV GL Zertifikatsnummer für bauartzugelassenes Produkt: TAA00002YT

# Technische Daten

## Messgrößen

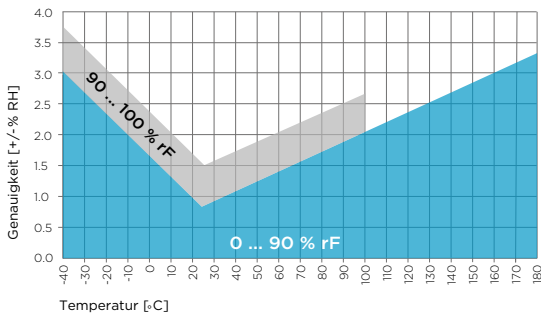
### Relative Feuchte

Messbereich	0 ... 100 % rF
Genauigkeit bei +23 °C <sup>1)</sup>	±0,8 % rF (0 ... 90 % rF)
Unsicherheit der Werkskalibrierung <sup>2)</sup>	±0,5 % rF (0 ... 40 % rF) ±0,8 % rF (40 ... 95 % rF)
T <sub>63</sub> -Ansprechzeit	15 s
Sensoroptionen	HUMICAP® R2 HUMICAP® R2C <sup>3)</sup> HUMICAP® 180VC <sup>3) 4)</sup>

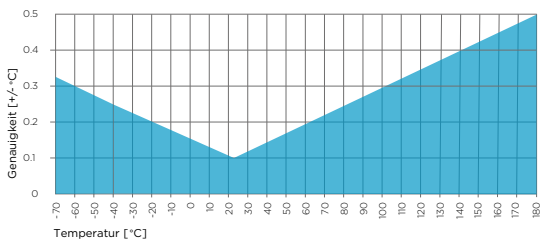
### Temperatur

Messbereich	-70 ... +180 °C
Genauigkeit bei +23 °C <sup>1)</sup>	±0,1 °C
Unsicherheit der Werkskalibrierung <sup>2)</sup>	±0,1 °C bei +23 °C
Sensor	Pt100 RTD, Klasse F0.1, IEC 60751

- 1) Bezogen auf Kalibrierreferenz. Einschließlich Nichtlinearität, Hysterese und Wiederholbarkeit.
- 2) Definiert als ±2 Standardabweichungsgrenzwerte. Änderungen vorbehalten, Kalibrierzertifikat beachten.
- 3) Sensorreinigungsfunktion für diesen Sensor erhältlich.
- 4) H<sub>2</sub>O<sub>2</sub>-beständig. Für den HUMICAP® 180VC ist bei Betriebstemperaturen unter -20 °C keine Messgenauigkeit definiert.



Genauigkeit der Feuchtemessung in Abhängigkeit von der Temperatur



Genauigkeit der Temperaturmessung über den gesamten Messbereich

## Betriebsumgebung

Betriebstemperaturbereich Sondenkörper	-40 ... +80 °C
Betriebstemperaturbereich Sondenkopf	-70 ... +180 °C
Betriebsdruck	< 10 bar
Betriebsumgebung	Geeignet für den Außeneinsatz
Messumgebung	Luft, Stickstoff, Wasserstoff, Argon, Helium, Sauerstoff und Vakuum <sup>1)</sup>
Gehäuseschutzart Sondenkörper	IP66

1) Fragen Sie Vaisala beim Einsatz in anderen Atmosphären. Berücksichtigen Sie bei brennbaren Gasen die Sicherheitsvorschriften.

## Ein- und Ausgänge

Betriebsspannungsbereich	18 ... 30 VDC
Stromaufnahme	10 mA typisch, 500 mA max.
Digitalausgang	RS-485, nicht isoliert
Protokoll	Modbus RTU

## Messgrößen

Absolute Feuchte (g/m <sup>3</sup> )	Relative Feuchte (% rF)
Absolute Feuchte bei 20 °C, 1 atm (g/m <sup>3</sup> )	Relative Feuchte (Tau/Frost) (% rF)
Taupunkttemperatur (°C)	Temperatur (°C)
Tau-/Frostpunkttemperatur (°C)	Wasserkonzentration (ppm <sub>v</sub> )
Tau-/Frostpunkttemperatur bei 1 atm (°C)	Wasserkonzentration (Wassergehalt) (Vol.-%)
Taupunkttemperatur bei 1 atm (°C)	Wassermassenanteil (ppm <sub>w</sub> )
Taupunkttemperaturdifferenz (°C)	Wasserdampfdruck (hPa)
Enthalpie (kJ/kg)	Wasserdampfsättigungsdruck (hPa)
Mischungsverhältnis (g/kg)	Feuchttemperatur (°C)

## Konformität

EU-Richtlinien	EMV-Richtlinie (2014/30/EU) RoHS-Richtlinie (2011/65/EU)
Elektromagnetische Verträglichkeit	EN 61326-1, industrielle Umgebung
Bauartzulassungen	DNV-GL-Zertifikat-Nr. TAA00002YT
Konformitätszeichen	CE, China RoHS, RCM, WEEE

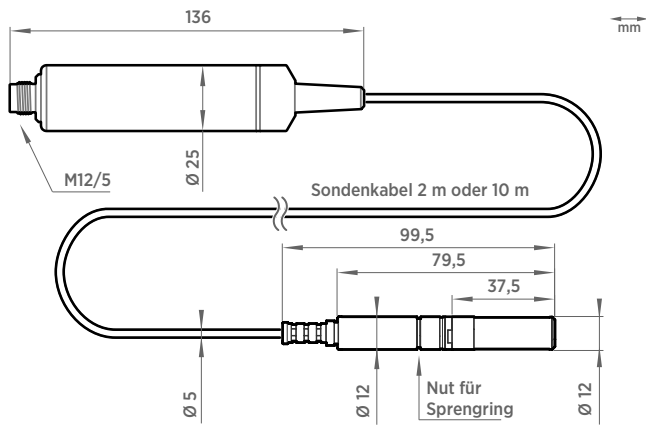
## Allgemeine Daten

Anschlussart	M12-Stecker, A-codiert, 5-polig
Gewicht	310 g
<b>Werkstoffe</b>	
Sonde	AISI 316L
Sondenkörper	AISI 316L
Kabelmantel	FEP

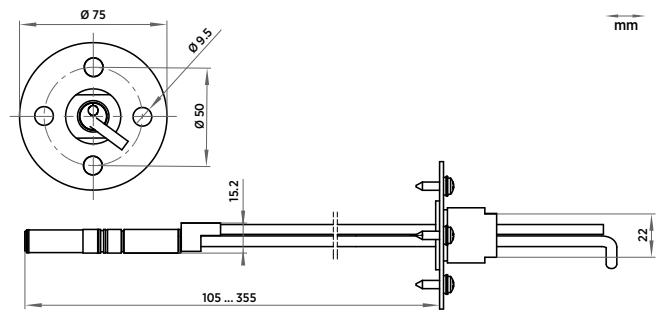
## Zubehör

Kanalmontagesatz für Feuchtesonde	210697
Strahlungsschutz DTR502B	DTR502B
Kabelverschraubung M20×1.5 mit geteilter Dichtung	HMP247CG
Swagelok®-Verschraubung für 12 mm Sonde, Gewinde ISO 1/2"	SWG12ISO12
Swagelok®-Verschraubung für 12 mm Sonde, Gewinde ISO 3/8"	SWG12ISO38
Swagelok®-Verschraubung für 12 mm Sonde, Gewinde NPT 1/2"	SWG12NPT12
Indigo USB-Adapter <sup>1)</sup>	USB2

1) Software Vaisala Insight für Windows verfügbar unter [www.vaisala.com/insight](http://www.vaisala.com/insight).



Abmessungen



Kanalmontagesatz 210697 - Abmessungen mit Sonde