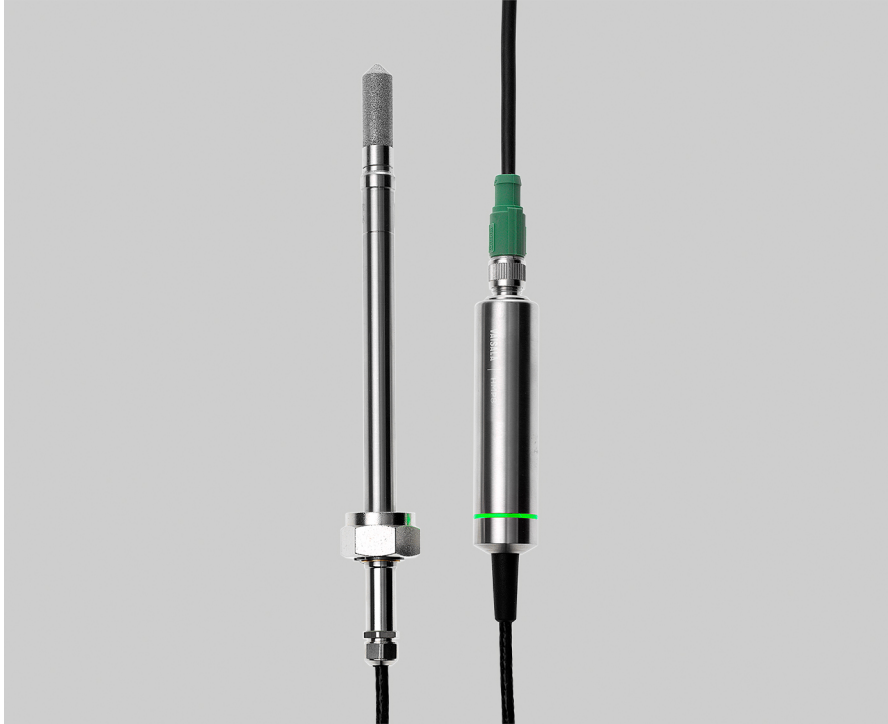


Suhteellisen kosteuden ja lämpötilan mittapää HMP8

paineistettuihin prosesseihin ja tyhjiöprosesseihin



Ominaisuudet

- Suhteellisen kosteuden tarkkuus jopa $\pm 0,8$ %RH
- Lämpötilan tarkkuus jopa $+0,1$ °C
- Käyttöpaine 0–4 MPa (0–40 bar)
- Lämpötilan mitta-alue $-70 \dots +180$ °C
- Kemikaalien poistotoiminto antaa erinomaisen kemikaalinkestävyyden
- Mittapään asennussyvyys voidaan säätää vapaasti, ja paineistetussa putkessa oleva mittapää voidaan vaihtaa asennusventtiin avulla
- Modbus® RTU RS-485-väylän kautta
- Yhteensopiva Indigo-lähettimeen ja Insight-PC-ohjelmiston kanssa
- Jäljitettävä kalibrointitodistus: 6 pistettä kosteudelle, 1 piste lämpötilalle

Vaisalan HUMICAP®-kosteus- ja lämpötilamittapää HMP8 on suunniteltu paineistettuihin sovelluksiin paineilmajärjestelmissä, jäähdytyskuivaimissa ja muissa paineistetuissa teollisissa käyttökohteissa, joissa mittapään helppo asennus ja poisto sekä säädettävä asennussyvyys ovat tarpeen.

Tunnettu Vaisalan HUMICAP®-suorituskyky

Vaisalan kehittämästä kapasitiivisesta ohutkalvotekniikasta on tullut alan standardi kosteusmittaukseen.

HUMICAP®-teknologia pohjautuu Vaisalan 40 vuoden kokemukseen teollisuuden kosteusmittauksista. Se tarjoaa erinomaisen vakauden, lyhyen vasteajan ja pienen hystereesin monenlaisissa sovelluksissa.

Kemikaalien poisto minimoi epäpuhtauksien vaikutukset

Ympäristöissä, joissa kemikaalien ja puhdistusaineiden pitoisuudet ovat suuria, kemikaalien poistotoiminto auttaa säilyttämään mittaustarkkuuden hyvänä kalibrointien välillä.

Kemikaalien poistotoiminto kuumentaa anturia, jolloin haitalliset kemikaalit poistuvat. Toiminto voidaan käynnistää manuaalisesti tai ohjelmoida tapahtumaan määritetyin aikavälein.

Joustava yhdistettävyyys

Mittapää on yhteensopiva Vaisalan Indigo-sarjan lähettimeen kanssa, ja sitä voidaan käyttää myös itsenäisenä digitaalisena Modbus RTU -lähettimenä RS-485-sarjaväylän kautta.

Kenttäkalibrointi-, laiteanalytiikka- ja määritystoimintojen helppoa käyttöä varten mittapää voidaan liittää Windows®-käyttöjärjestelmälle suunniteltuun Vaisala Insight -ohjelmistoon. Lisätietoja on osoitteessa www.vaisala.fi/insight.

Vaisalan Indigo-tuoteperhe

Indigo-lähettimeet laajentavat Indigo-yhteensopivien mittapäiden ominaisuuksia. Lähettimeet voivat näyttää mittaukset paikan päällä sekä lähettää ne automaatiojärjestelmiin analogiasignaalien, digitaalilähtöjen ja releiden kautta. Mittapään ja lähettimen välinen kaapeli voidaan pidentää jopa 30 metriin. Lisätietoja on osoitteessa www.vaisala.fi/indigo.



DNV GL -tyyppihyväksyntätodistus
nro. TAA00002YT

Tekniset tiedot

Mittaussuorituskyky

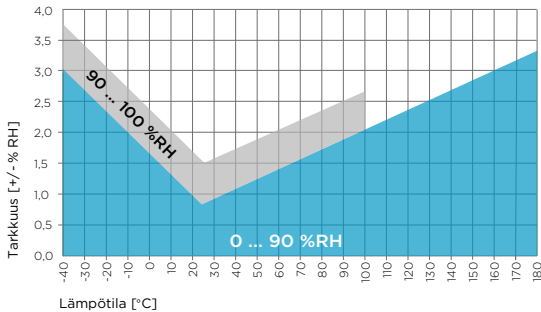
Suhteellinen kosteus

Mittausalue	0-100 %RH
Tarkkuus +23 °C:n lämpötilassa ¹⁾	±0,8 %RH (0-90 %RH)
Tehdaskalibroinnin epävarmuus ²⁾	±0,5 %RH (0-40 %RH) ±0,8 %RH (40-95 %RH)
T ₆₃ -vasteaika	15 s
Anturivaihtoehdot	HUMICAP® R2 HUMICAP® R2C ³⁾

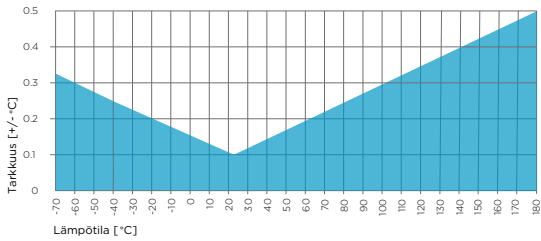
Lämpötila

Mittausalue	-70 ... +180 °C
Tarkkuus +23 °C:n lämpötilassa ¹⁾	±0,1 °C
Tehdaskalibroinnin epävarmuus ²⁾	±0,1 °C +23 °C:n lämpötilassa
Anturi	Pt100 RTD, luokka FO.1 IEC 60751

- 1) Määritetty suhteessa kalibrointireferenssiin. Huomioitu epälineaarisuus, hystereesi ja toistettavuus.
2) Määritetty ±2 keskihajontarajana. Pieni vaihtelu on mahdollista. Katso kalibrointisertifikaatti.
3) Anturiin saatavana kemikaalien poistotoiminto.



HMP8-kosteusmittauksen tarkkuus lämpötilan funktiona



HMP8:n lämpötilamittauksen tarkkuus koko alueella

Käyttöympäristö

Mittapään rungon käyttölämpötila	-40 ... +80 °C
Mittapään kärjen käyttölämpötila	-70 ... +180 °C
Käyttöpaine	< 40 bar
Käyttöympäristö	Soveltuu ulkokäyttöön
Mittausolosuhteet	Ilma, typpi, vety, argon, helium, happi ja tyhjiö ¹⁾
Mittapään rungon IP-luokka	IP66

- 1) Jos muita kemikaaleja esiintyy, ota yhteys Vaisalaan. Noudata turvallisuusmääräyksiä käsitellessäsi helposti syttyviä kaasuja.

Tulot ja lähdöt

Käyttöjännite	15-30 VDC
Virrankulutus	10 mA (tyypillinen), 500 mA (enintään)
Digitaalinen lähtö	RS-485, ei eristetty
Protokollat	Modbus RTU

Lähtösuureet

Absoluuttinen kosteus (g/m ³)	Suhteellinen kosteus (%RH)
Absoluuttinen kosteus NTP-oloissa (g/m ³)	Suhteellinen kosteus (kastepiste/huurrepiste) (%RH)
Kastepistelämpötila (°C)	Lämpötila (°C)
Kaste-/huurrepistelämpötila (°C)	Vesipitoisuus (ppm _v)
Kaste-/huurrepistelämpötila (1 atm) (°C)	Vesipitoisuus (märkä) (til.-%)
Kastepistelämpötila (1 atm) (°C)	Veden massaosuus (ppm _w)
Kastepiste-ero (°C)	Vesihöyryn paine (hPa)
Entalpia (kJ/kg)	Kylläisen vesihöyryn paine (hPa)
Sekoitusuhde (g/kg)	Kosteaa lämpötila (°C)

Vaativuuden mukaisuus

EU-direktiivit	EMC-direktiivi (2014/30/EU) RoHS-direktiivi (2011/65/EU)
Sähkömagneettinen yhteensopivuus (EMC)	EN 61326-1, teollisuuskäyttö
Tyypin hyväksynnät	DNV GL -sertifikaatti nro. TAA00002YT
Vaativuuden mukaisuusmerkinnät	CE, Kiina RoHS, RCM, WEEE

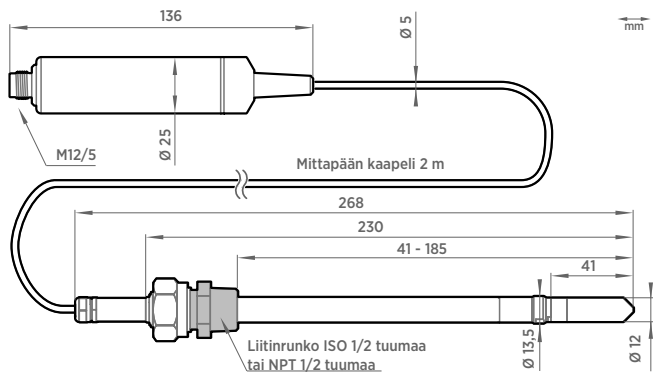
Mekaaniset tiedot

Liitin	M12, 5-napainen uros, A-koodaus
Mittapään asennus	ISO 1/2"- ja NPT 1/2"-liittimet sisältävät toimitukseen
Paino	512 g
Materiaalit	
Mittapään kärki	AISI 316L
Mittapään runko	AISI 316L
Kaapelin suojavaippa	FEP

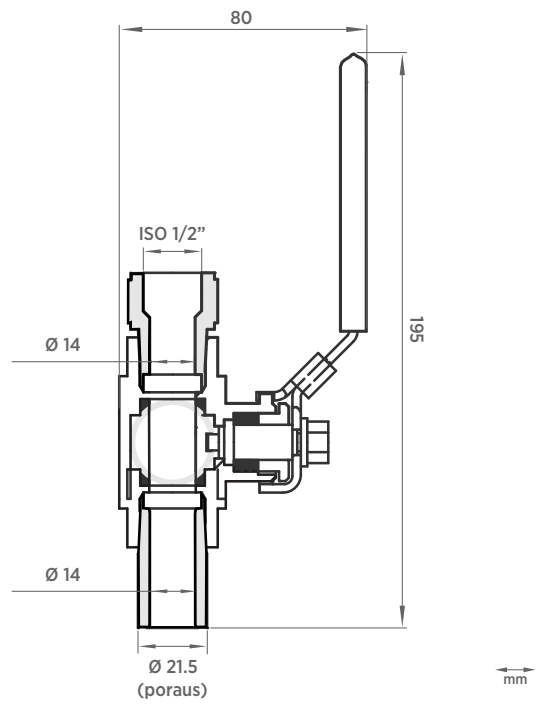
Lisätarvikkeet

Palloventtiili ISO 1/2", jossa hitsausliitäntä	BALLVALVE-1
Indigo-USB-sovitin ¹⁾	USB2

- 1) Vaisala Insight -ohjelmisto Windows-käyttöjärjestelmälle on ladattavissa osoitteessa www.vaisala.fi/insight.



HMP8-mittapään mitat



Palloventtiilisarjan mitat

VAISALA

www.vaisala.com

Julkaisija: Vaisala | B211683FI-E © Vaisala 2021

Kaikki oikeudet pidätetään. Kaikki logot ja tuotenimet ovat Vaisalan tai sen kumppanien tavaramerkkejä. Tämän asiakirjan sisältämien tietojen jäljentäminen, siirtäminen, jakelu tai tallentaminen on ehdottomasti kielletty. Kaikkia tietoja – myös teknisiä – voidaan muuttaa ilman erillistä ilmoitusta.