



Merkmale

- Mini-Sondenkopf mit kleiner Speichermasse für herausragende Ansprechzeit
- Feuchtemessgenauigkeit bis 0,8 % rF
- Temperaturmessgenauigkeit bis zu 0,1 °C
- Temperaturmessbereich - 40 ... +120 °C
- Sensorreinigung für hervorragende chemische Beständigkeit
- Modbus® RTU über RS-485
- Kompatibel mit Indigo Messwertgebern und der PC-Software Insight
- Rückverfolgbares Kalibrierzertifikat: 6 Punkte Feuchte, 1 Punkt Temperatur
- M10x1,5-Kabeldurchführung zum Montieren des Sondenkopfes im Lieferumfang

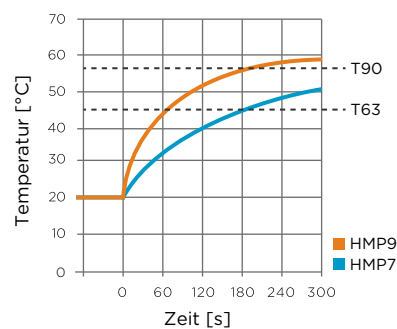
Die Vaisala HUMICAP®-Feuchte- und Temperatursonde HMP9 wurde für den problemlosen Einbau in Anwendungsbereichen entwickelt, in denen sich die Bedingungen schnell ändern und kurze Ansprechzeiten, hohe Messleistung und Beständigkeit gegenüber Chemikalien unerlässlich sind.

Mini-Sondenkopf mit HUMICAP® Technologie

Hauptmerkmal der HMP9 ist ein Mini-Sondenkopf mit einem Durchmesser von nur 5 mm. Trotz der geringen Größe enthält der Sondenkopf einen HUMICAP®-Sensor, der für eine dem Industriestandard entsprechende Messleistung sorgt.

Die HMP9 ist extrem stabil und bietet kurze Ansprechzeiten und niedrige Hysterese für unterschiedlichste Einsatzbereiche. Das macht die Sonde zur ersten Wahl für Anwendungen, in denen die mechanischen Eigenschaften schwererer Sonden sowie die Austauschbarkeit des Filters nicht erforderlich sind.

Messumgebungen, in denen gelegentlich Kondensation auftritt, sind zulässig, sofern die Sonde vor dem Eintauchen in Wasser geschützt ist. Verwenden Sie in Umgebungen, in denen ununterbrochen Kondensation auftritt, stattdessen die HMP7 mit Sondenbeheizung.



Temperaturansprechzeit der HMP9 im Vergleich zur HMP7

Sensorreinigung verringert Einfluss von Verunreinigungen

In Umgebungen mit hohen Konzentrationen an Chemikalien und Reinigungsmitteln kann die Leistungsfähigkeit zwischen den Kalibrierungen mit der optionalen Sensorreinigung aufrechterhalten werden. Zum Entfernen schädlicher Chemikalien wird dazu der Sensor kurz aufgeheizt. Die Funktion kann manuell oder programmgesteuert in festgelegten Intervallen aufgerufen werden.

Flexible Anschlussmöglichkeiten

Die Sonde ist mit den Messwertgebern der Serie Vaisala Indigo kompatibel, kann aber auch als eigenständigen digitalen Modbus-RTU-Messwertgeber über den seriellen RS-485-Bus eingesetzt werden. Für bedienungsfreundliche Kalibrierung am Einsatzort, Geräteanalyse und Konfiguration kann die Sonde mit der Software Vaisala Insight für Windows® verbunden werden. Weitere Informationen finden Sie unter www.vaisala.com/insight.

Technische Daten

Messleistung

Betriebsfeuchtebereich

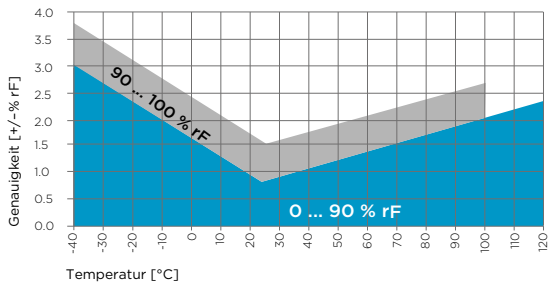
Messbereich	0 ... 100 % rF
Genauigkeit bei +23 °C ¹⁾	±0,8 % rF (0 ... 90 % rF)
Unsicherheit der Werkskalibrierung ²⁾	±0,7 % rF ±1 % rF (40 ... 95 % rF)
T ₆₃ -Ansprechzeit ³⁾	15 s

sensor	HUMICAP® I
--------	------------

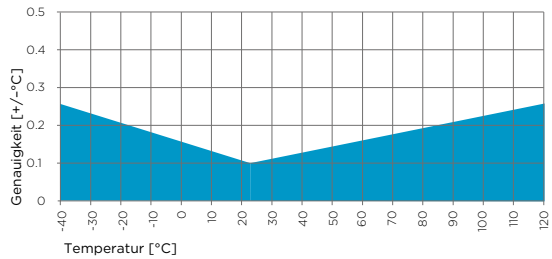
Temperatur-

messbereich	-40 ... +120 °C
Genauigkeit bei +23 °C ¹⁾	±0,1 °C
Unsicherheit der Werkskalibrierung ²⁾	±0,1 °C bei +23 °C
T ₆₃ -Ansprechzeit ³⁾	70 s

- 1) Bezogen auf Kalibrierreferenz Einschließlich Nichtlinearität, Hysterese und Wiederholbarkeit.
- 2) Definiert als ±2 Standardabweichungsgrenzwerte. Änderungen vorbehalten, Kalibrierzertifikat beachten.
- 3) In ruhender Luft.



Genauigkeit der HMP9 Feuchtemessung in Abhängigkeit von der Temperatur



Genauigkeit der HMP9 Temperaturmessung über den gesamten Messbereich

Betriebsumgebung

Betriebstemperaturbereich Sondenkörper	-40 ... +60 °C
Betriebstemperaturbereich Sondenkopf	-40 ... +120 °C
Lagertemperaturbereich	-40 ... +60 °C
Umgebungsbedingungen	Geeignet für den Außeneinsatz (mit Regenschutz)
Messumgebung	Luft, Stickstoff, Wasserstoff, Argon, Helium und Sauerstoff ¹⁾
Gehäuseschutzart Sondenkörper	IP65

¹⁾ Fragen Sie Vaisala beim Einsatz in anderen Atmosphären. Berücksichtigen Sie bei brennbaren Gasen die Sicherheitsvorschriften.

Ein- und Ausgänge

Betriebsspannungsbereich	15 ... 30 VDC
Stromaufnahme	5 mA typisch, 400 mA max.
Digitalausgang	RS-485, nicht isoliert
Übertragungseinstellungen	19 200 bps N 8 2
Protokoll	Modbus RTU

Messgrößen

Absolute Feuchte (g/m ³)	Relative Feuchte (% rF)
Absolute Feuchte bei 20 °C, 1 atm (g/m ³)	Relative Feuchte (Tau/Frost) (% rF)
Taupunkttemperatur (°C)	Temperatur (°C)
Tau-/Frostpunkttemperatur (°C)	Wasserkonzentration (ppm _v)
Tau-/Frostpunkttemperatur bei 1 atm (°C)	Wasserkonzentration (Wassergehalt) (Vol.-%)
Taupunkttemperatur bei 1 atm (°C)	Wassermassenanteil (ppm _w)
Taupunkttemperaturdifferenz (°C)	Wasserdampfdruck (hPa)
Enthalpie (kJ/kg)	Wasserdampfsättigungsdruck (hPa)
Mischungsverhältnis (g/kg)	Feuchttemperatur (°C)

Konformität

EU-Richtlinien	EMV-Richtlinie (2014/30/EU) RoHS-Richtlinie (2011/65/EU)
Elektromagnetische Verträglichkeit	EN 61326-1, industrielle Umgebung
Konformitätszeichen	CE, China RoHS, RCM, WEEE

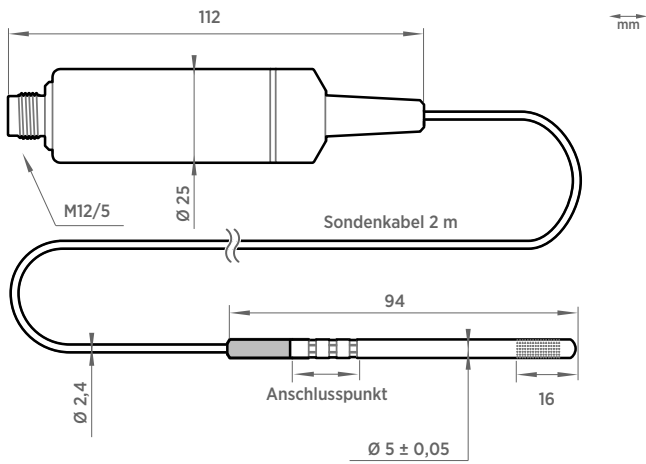
Mechanische Spezifikationen

Klemmleiste	M12-Stecker, A-codiert, 5-polig
Gewicht	68 g
Materialien	
Sonde	AISI 316L
Sondenkörper	PBT
Kabelmäntel	FEP

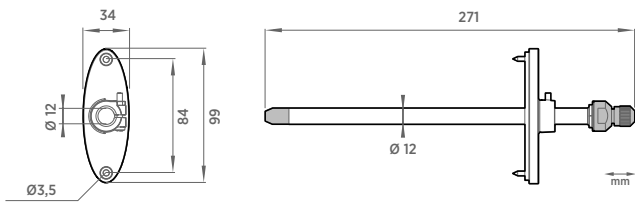
Zubehör

HMP9 Kalibrieradapter für HMK15	ASM213801
HMP9 Kanalmontagesatz	ASM214055
Schutzabdeckung DTR502B mit Sensorkopfhalterung 215130	DTR502B und 215130
Indigo USB-Adapter ¹⁾	USB2

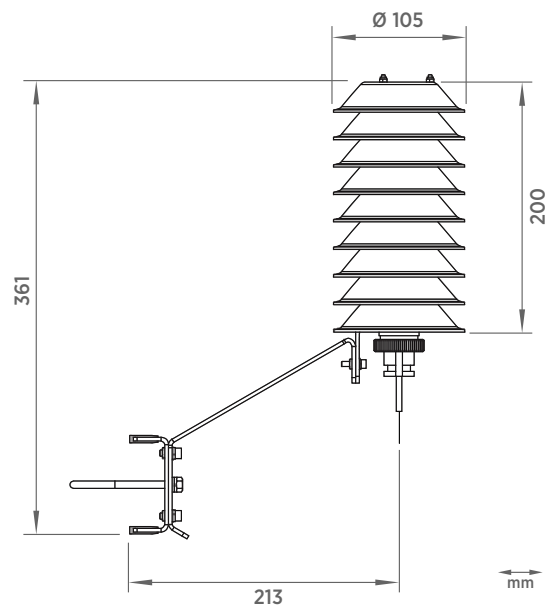
¹⁾ Software Vaisala Insight für Windows verfügbar unter www.vaisala.com/insight.



Abmessungen der HMP9



Abmessungen HMP9 Kanalmontagesatz ASM214055



Abmessungen Schutzabdeckung DTR502B