



Ominaisuudet

- Pienikokoinen mittapään kärki, jossa on alhainen terminen massa ja erinomainen vasteaika
- Suhteellisen kosteuden tarkkuus jopa 0,8 % RH
- Lämpötilan tarkkuus jopa 0,1 °C
- Lämpötilan mitta-alue -40 ... +120 °C
- Kemikaalien poistotoiminto antaa erinomaisen kemikaalinkestävyyden
- Modbus® RTU RS-485-väylän kautta
- Yhteensopiva Indigo-lähettimeen ja Insight-PC-ohjelmiston kanssa
- Jäljitettävä kalibrointitodistus: 6 pistettä kosteudelle, 1 piste lämpötilalle
- Sisältää M10×1.5-kaapeliläpiviennin mittapään kiinnittämiseksi

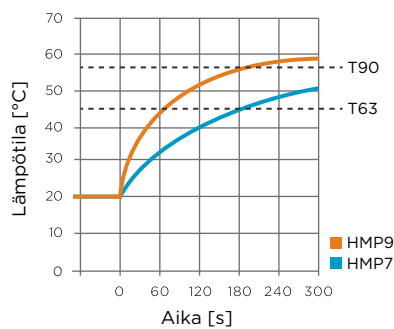
Vaisalan HUMICAP®-kosteus- ja lämpötilamittapää HMP9 on suunniteltu helposti asennettavaksi nopeasti muuttuviin ympäristöihin, joissa nopea vasteaika, mittausten suorituskyky ja kemikaalinkestävyys ovat välttämättömiä.

Pienikokoinen mittapää, jolla on HUMICAP®-suorituskyky

HMP9:n keskeinen ominaisuus on sen pienikokoinen mittapään kärki, halkaisijaltaan 5 mm. Pienestä koostaan huolimatta mittapään kärki sisältää HUMICAP®-anturi, jonka kosteusmittauksen suorituskyky on toimialan standardin mukainen.

HMP9 on erittäin vakaa, ja sillä on nopea vasteaika ja pieni hystereesi useissa erilaisissa sovelluksissa. Tämä tekee siitä ylivoimaisen vaihtoehdon sovelluksiin, joissa ei tarvita raskaampien mittapäiden mekaanisia ominaisuuksia tai vaihdettavia suodattimia.

Mittausympäristöt, joissa esiintyy satunnaista kondensaatiota, eivät tuota ongelmia, kunhan mittapää suojataan nestemäiseltä vedeltä. Käytä jatkuvan kondensaation ympäristöissä sen sijaan HMP7:tä, jossa on mittapään lämmitystoiminto.



HMP9:n lämpötilamittauksen vasteaika (verrokkina HMP7)

Kemikaalien poisto minimoi epäpuhtauksien vaikutukset

Ympäristöissä, joissa kemikaalien ja puhdistusaineiden pitoisuudet ovat suuria, kemikaalien poistotoiminto auttaa säilyttämään mittaustarkkuuden hyvänä kalibrointien välillä.

Kemikaalien poistotoiminto kuumentaa anturia, jolloin haitalliset kemikaalit poistuvat. Toiminto voidaan käynnistää manuaalisesti tai ohjelmoida tapahtumaan määritetyin aikavälein.

Joustava yhdistettävyyden

Mittapää on yhteensopiva Vaisalan Indigo-sarjan lähettimeen kanssa, ja sitä voidaan käyttää myös itsenäisenä digitaalisena Modbus RTU -lähettimeenä RS-485-sarjaväylän kautta. Kenttäkalibrointi-, laiteanalytiikka- ja määrittötoimintojen helppoa käyttöä varten mittapää voidaan liittää Windows®-käyttöjärjestelmälle suunniteltuun Vaisala Insight -ohjelmistoon. Lisätietoja on osoitteessa www.vaisala.fi/insight.

Tekniset tiedot

Mittaussuorituskyky

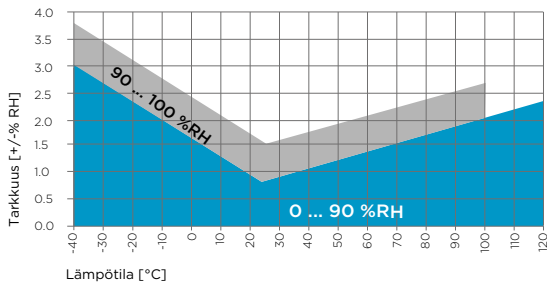
Suhteellinen kosteus

Mittausalue	0-100 %RH
Tarkkuus +23 °C:ssa ¹⁾	±0,8 %RH (0-90 %RH)
Tehdaskalibroinnin epävarmuus ²⁾	±0,7 %RH (0-40 %RH) ±1 %RH (40-95 %RH)
T ₆₃ -vasteaika ³⁾	15 s
Anturi	HUMICAP® I

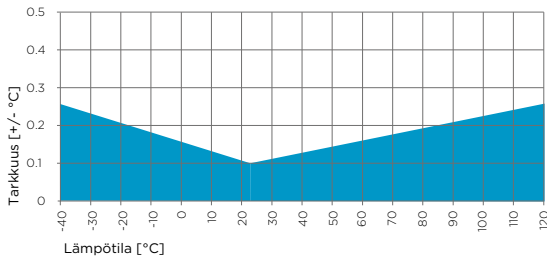
Lämpötila

Mittausalue	-40 ... +120 °C
Tarkkuus +23 °C:n lämpötilassa ¹⁾	±0,1 °C
Tehdaskalibroinnin epävarmuus ²⁾	±0,1 °C +23 °C:n lämpötilassa
T ₆₃ -vasteaika ³⁾	70 s

- 1) Määritetty suhteessa kalibrointiviitteeseen. Huomioitu epälineaarisuus, hystereesi ja toistettavuus.
2) Määritetty ±2 keskihajontarajana. Pieni vaihtelu on mahdollista. Katso kalibrointisertifikaatti.
3) liikkumattomassa ilmassa.



HMP9-kosteusmittauksen tarkkuus lämpötilan funktiona



HMP9:n lämpötilamittauksen tarkkuus koko alueella

Käyttöympäristö

Mittapään rungon käyttölämpötila	-40 ... +60 °C
Mittapään kärjen käyttölämpötila	-40 ... +120 °C
Säilytyslämpötila	-40 ... +60 °C
Käyttöympäristö	Soveltuu ulkokäyttöön sateelta suo- jattuna
Mittausolosuhteet	Ilma, typpi, vety, argon, helium ja hap- pi ¹⁾
Mittapään rungon IP-luokka	IP65

- 1) Jos muita kemikaaleja esiintyy, ota yhteys Vaisalaan. Noudata turvallisuusmääräyksiä käsitellessäsi helposti syttyviä kaasuja.

Tulot ja lähdöt

Käyttöjännite	15-30 VDC
Virrankulutus	5 mA (tyypillinen), 400 mA (max.)
Digitaalinen lähtö	RS-485, ei eristetty
Sarjaliikenteen oletusasetukset	19200 bps N 8 2
Protokolla	Modbus RTU

Lähtösuureet

Absoluuttinen kosteus (g/m ³)	Suhteellinen kosteus (%RH)
Absoluuttinen kosteus NTP-oloissa (g/m ³)	Suhteellinen kosteus (kastepiste/ huurrepiste) (%RH)
Kastepistelämpötila (°C)	Lämpötila (°C)
Kaste-/huurrepistelämpötila (°C)	Vesipitoisuus (ppm _v)
Kaste-/huurrepistelämpötila (1 atm) (°C)	Vesipitoisuus (märkä) (til.-%)
Kastepistelämpötila (1 atm) (°C)	Veden massaosuus (ppm _w)
Kastepiste-ero (°C)	Vesihöyryn paine (hPa)
Entalpia (kJ/kg)	Kylläisen vesihöyryn paine (hPa)
Sekoitusuhde (g/kg)	Kosteaa lämpötila (°C)

Vaatumustenmukaisuus

EU-direktiivit	EMC-direktiivi (2014/30/EU) RoHS-direktiivi (2011/65/EU)
Sähkömagneettinen yhteensopivuus (EMC)	EN 61326-1, teollisuuskäyttö
Vaatumustenmukaisuusmerkinnät	CE, Kiina RoHS, RCM, WEEE

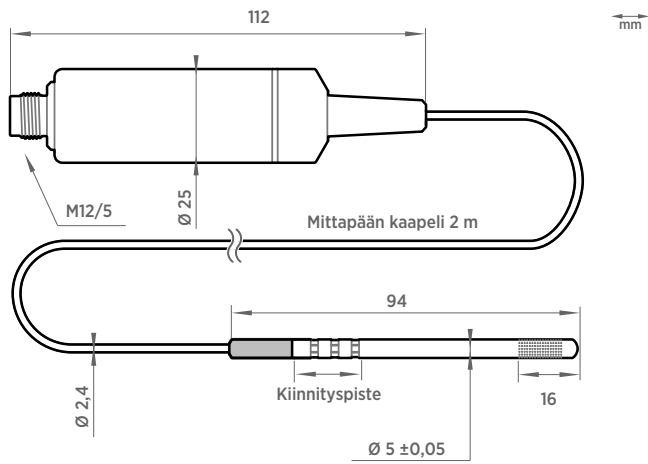
Mekaaniset tiedot

Liitin	M12, 5-napainen uros, A-koodaus
Paino	68 g
Materiaalit	
Mittapään kärki	AISI 316L
Mittapään runko	PBT
Kaapeleiden päällysteet	FEP

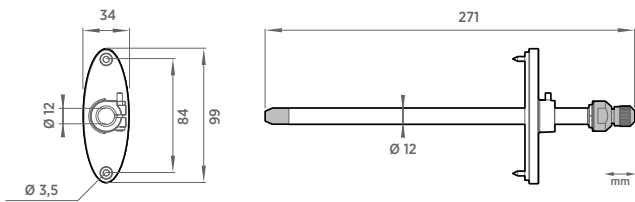
Lisätarvikkeet

HMP9:n kalibrointisovitin HMK15:lle	ASM213801
HMP9:n kanava-asennussarja	ASM214055
Säteilysuoja DTR502B ja mittapään kannatin 215130	DTR502B ja 215130
Indigo-USB-sovitin ¹⁾	USB2

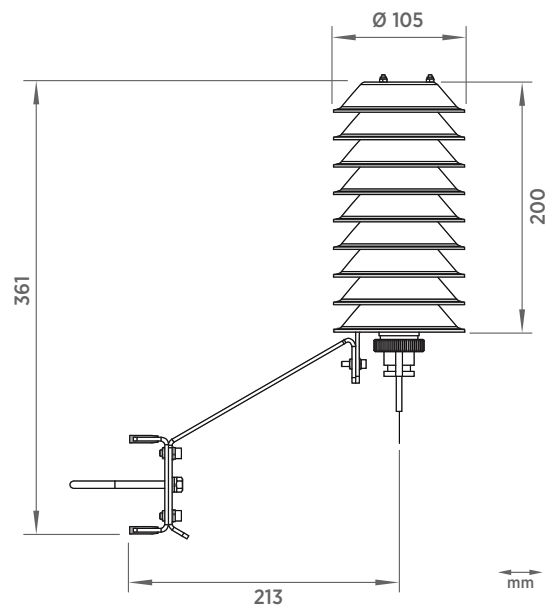
- 1) Vaisala Insight -ohjelmisto Windows-käyttöjärjestelmälle on ladattavissa osoitteessa www.vaisala.fi/insight.



HMP9-mittapään mitat



HMP9:n kanava-asennussarjan ASM214055 mitat



Säteilysuojan DTR502B mitat