



特長

- 熱質量が低く、応答性に優れた極細プローブヘッド
- 湿度精度：±0.8%RH
- 温度精度：±0.1°C
- 温度計測範囲：-40～+120°C
- ケミカルパーズによる優れた化学物質への耐性
- Modbus® RTU (RS-485)
- Indigo製品シリーズ変換器およびInsightソフトウェアと互換性あり
- トレサブルな英文校正証明書：湿度は6点、温度は1点
- プローブヘッドの取り付け用にM10×1.5ケーブルグランドを同梱

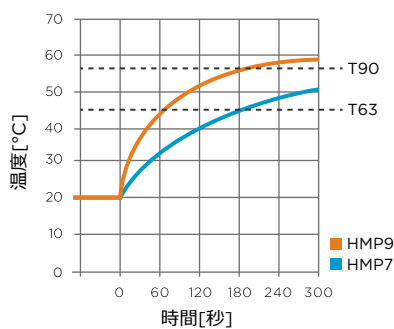
ヴァイサラHUMICAP® HMP9湿度温度プローブは、素早い応答性、計測性能、耐薬品性が重要となる急速に変化する環境に、簡単に取り付けられるように設計されています。

HUMICAP®の性能を備えた極細プローブヘッド

HMP9の主な特長は、直径5mmの極細プローブヘッドです。プローブヘッドはHUMICAP®センサが内蔵されており、業界標準の湿度計測性能を発揮します。

HMP9は幅広い用途において、高い安定性、素早い応答時間、低ヒステリシスを実現します。そして、プローブのフィルタ交換が不要で、小型、軽量さが求められる用途に最適です。

プローブが液体の水にさらされないように保護されている限り、時折結露が発生する測定環境は問題になりません。継続的に凝縮する環境では、プローブ加温を備えたHMP7を代わりに使用してください。



HMP7と比較したHMP9のT応答時間

化学物質の影響を最小限に抑えるケミカルパーズ

ケミカルパーズにより、化学物質や洗浄剤の濃度が高い環境においても次の校正までの間の計測精度が維持されます。

ケミカルパーズは、センサを加温して有害な化学物質を除去するプロセスです。ケミカルパーズは、手動で開始することができます。また、インターバルを設定して自動で行うこともできます。

接続選択肢が豊富

このプローブは、ヴァイサラIndigoシリーズ変換器と互換性があり、RS-485シリアルバス経由でスタンドアロンのデジタルModbus RTU変換器としても使用することができます。プローブは、ヴァイサラInsightソフトウェア（Windows®用）に接続することで、機能設定、データアクセスなどが容易に行え、校正作業もこれまで以上にスムーズに実施できます。詳細については、www.vaisala.com/ja/insightを参照してください。

技術情報

計測性能

相対湿度

計測範囲	0~100%RH
精度 (+23°C において) ¹⁾	±0.8%RH (0~90%RH)
工場校正の不確かさ ²⁾	±0.7%RH (0~40%RH) ±1%RH (40~95%RH)

T₆₃ 応答時間 ³⁾ 15 秒

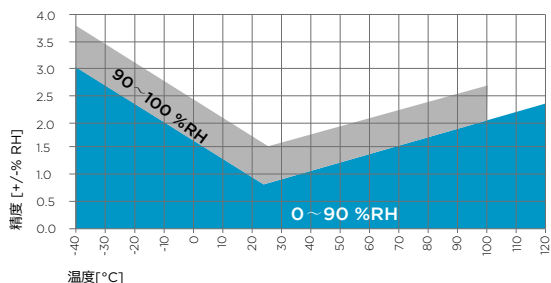
センサ HUMICAP® I

温度

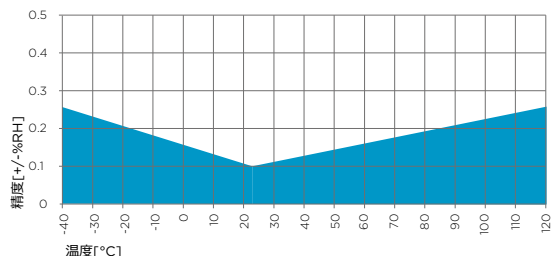
計測範囲	-40~+120°C
精度 (+23°C において) ¹⁾	±0.1°C
工場校正の不確かさ ²⁾	±0.1°C (+23°C において)

T₆₃ 応答時間 ³⁾ 70 秒

- 1) 校正基準に対して、非直線性、ヒステリシス、繰り返し性を含む。
- 2) ±2×標準偏差限界として定義。僅かな変動は許容、詳細は校正証明書を参照。
- 3) 静止空气中



HMP9湿度計測精度



HMP9 温度計測精度

動作環境

プローブ本体の動作温度範囲	-40~+60°C
プローブヘッドの動作温度	-40~+120°C
保管温度範囲	-40~+60°C
動作環境	屋外使用可 (雨から保護した場合)
計測環境	空気、窒素、水素、アルゴン、ヘリウム、酸素に対応 ¹⁾
プローブ本体の IP 規格	IP65

- 1) その他の化学物質が存在する場合は、ヴァイサラにお問い合わせください。可燃性のガスがある場所では、安全規制を考慮してください。

入出力

動作電圧範囲	15~30VDC
消費電流	5mA (標準)、400mA (最大)
デジタル出力	RS-485、非絶縁
初期設定	19,200bps N 8 2
プロトコル	Modbus RTU

計測項目

絶対湿度 (g/m ³)	相対湿度 (%RH)
絶対湿度 (g/m ³)	相対湿度 (水/水) (%RH)
露点温度 (°C)	温度 (°C)
露点/霜点温度 (°C)	水分濃度 (ppm _v)
露点/霜点温度 (°C) 大気圧下	水分濃度 (高湿ベース) (vol-%)
露点温度 (°C) 大気圧下	質量水分率 (ppm _w)
露点温度差 (°C)	水蒸気圧 (hPa)
エンタルピー (kJ/kg)	飽和水蒸気圧 (hPa)
混合比 (g/kg)	湿球温度 (°C)

適合規格

EU指令	EMC指令 (2014/30/EU) RoHS指令 (2011/65/EU)
EMC規格	EN 61326-1、工業環境
基準適合マーク	CE、中国版 RoHS、RCM、WEEE

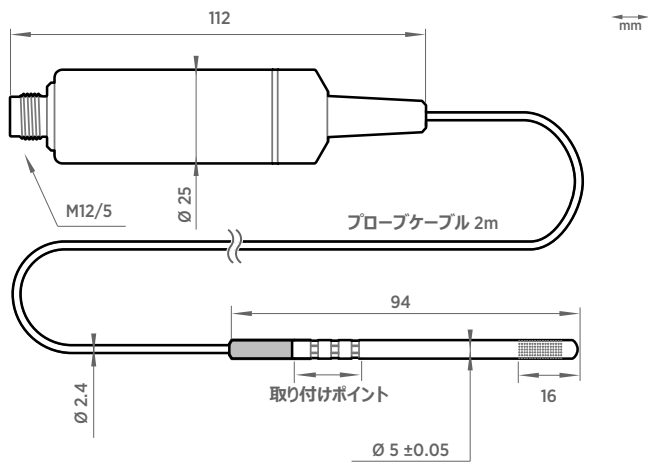
一般仕様

コネクタ	M12 5ピン A コード (オス)
質量	68g
材質	
プローブ	AISI 316L
プローブ本体	PBT
ケーブル外側被覆	FEP

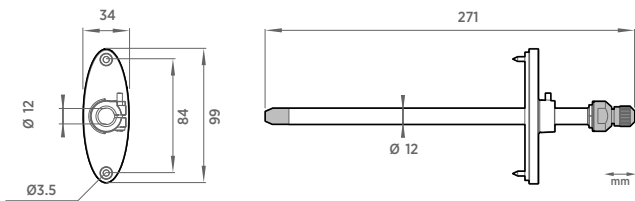
アクセサリ

HMK15用 HMP9 校正アダプタ	ASM213801
HMP9 ダクト取り付けキット	ASM214055
ラジエーションシールド	DTR502B、215130
DTR502B センサヘッドサポート (DTR502B用)	
PC接続用 USBケーブル ¹⁾	USB2

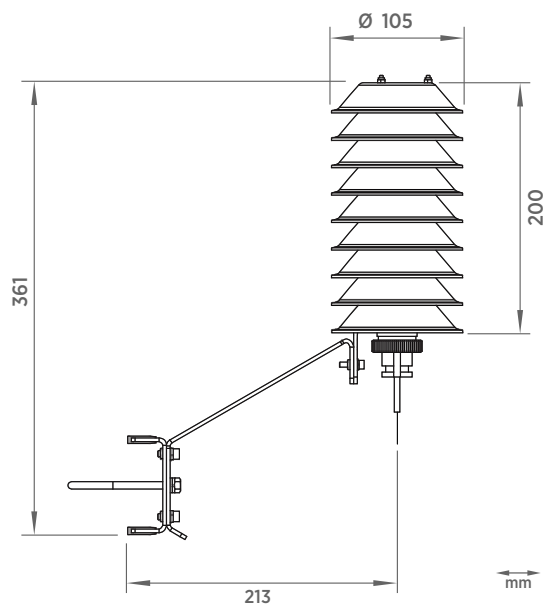
- 1) Windows用ヴァイサラInsightソフトウェアは、www.vaisala.com/insightで入手可能。



HMP9 プローブの寸法



HMP9用ダクト取り付けキットASM214055の寸法



ラジエーションシールドDTR502Bの寸法 (mm)