



HMS80シリーズ湿度温度変換器

ビルディングオートメーションにおける
屋外計測向け



特長

- 信頼性の高いラジエーションシールド一体型の屋外設置用変換器
- 相対湿度精度：±3%
- ヴァイサラ INTERCAP®センサはユーザーによる簡単な現場交換が可能
- デフォルトの出力パラメータは相対湿度および温度。露点温度、湿球温度、エンタルピー出力はディップスイッチで選択可能
- 電流出力および電圧出力のオプションを利用可能
- 保護等級 IP65

ヴァイサラ HMS80シリーズ INTERCAP®湿度温度変換器は、さまざまなビルディングオートメーションにおける屋外計測向けに設計されています。計測精度±3%RHの変換器はラジエーションシールドで保護されており、温度と湿度の計測に及ぼす日射の影響を軽減します。

設置が容易

HMS80変換器は簡単に設置できます。特別なアクセサリを必要とせず、壁やポールに直接取り付けることができます。部品の組み立ては不要で、ネジは筐体に保護され、端子には計測項目が印刷されてすぐに結線できるようになっています。

迅速かつ便利な設定によって、露点温度、湿球温度、エンタルピーなどのフリークーリング制御で用いられる一般的な制御パラメータをディップスイッチで選択できます。

低メンテナンス性

HMS80シリーズ変換器は、優れたセンサ安定性と高品質素材によって最小限のメンテナンスを実現しています。必要に応じて、現場でINTERCAP®センサを最短のダウンタイムで簡単に交換できます。

技術情報

モデル

モデル	種類	出力	IP 規格
HMS82	屋外設置用、 相対湿度および 温度	2線式、 電流出力	IP65
HMS83	屋外設置用、 相対湿度および 温度	3線式、 電圧出力	IP65

計測性能

相対湿度

計測範囲	0~100%RH
精度 (+10~+30°Cにおいて) :	

0~90%RH	±3%RH
90~100%RH	±5%RH

精度 (20~+10°C、+30~+60°Cにおいて) :	
0~90%RH	±5%RH
90~100%RH	±7%RH

精度 (-40~-20°Cにおいて) :	
0~100%RH	±7%RH

代表的な一般空調設備における 安定性	±2%RH/2年
-----------------------	----------

湿度センサ	ヴァイサラ INTERCAP®
-------	-----------------

温度

計測範囲	-40~+60°C
精度 (+20°Cにおいて)	±0.3°C

温度依存性	±0.01°C/°C
-------	------------

温度センサ	Pt1000 RTD クラス F0.1 IEC 60751
-------	----------------------------------

算出パラメータ¹⁾

露点温度および湿球温度の計測 範囲	-40~+60°C
----------------------	-----------

エンタルピー計測範囲	-40~+460kJ/kg
------------	---------------

精度 (+20°Cおよび80%RHにおいて)	露点: ±0.9°C 湿球温度: ±0.7°C エンタルピー: ±2kJ/kg
---------------------------	---

1) 算出パラメータの精度は、相対湿度および温度の仕様にに基づき、実際の環境で算出されます。

入出力

電流出力モデル HMS82 (2線式)

出力	4~20mA (ループ電源供給型)
ループ抵抗	0~600Ω
電源電圧	20~28VDC (600Ω負荷時) 10~28VDC (0Ω負荷時)

電圧出力モデル HMS83 (3線式)

出力	0~10V
負荷抵抗	最小 10kΩ
電源電圧	18~35VDC

動作環境

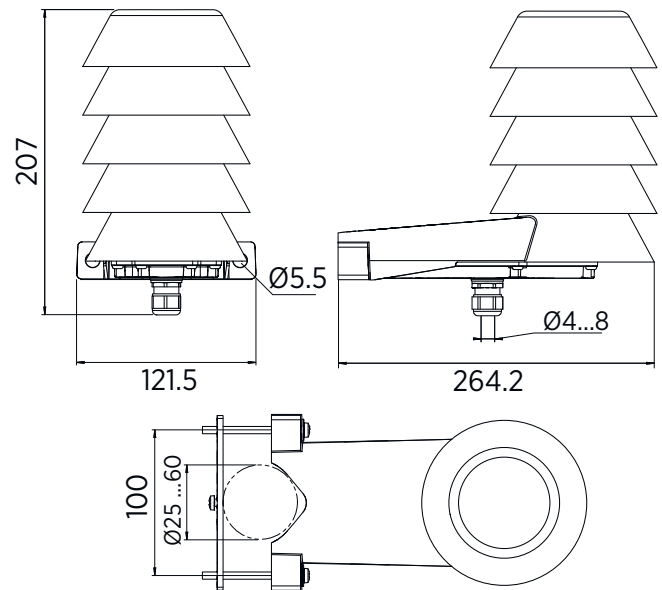
動作温度範囲	-40~+60°C
動作湿度範囲	0~100%RH
最大風速/流速	30m/s
保管温度範囲	-40~+60°C
EMC規格	EN61326-1、工業用環境

一般仕様

最大導線寸法	1.5mm ² (AWG 16)
標準ハウジングカラー	白 (RAL9003)
ハウジングの材質	PC + 10%GF (UL-V0認定)

スペアパーツとアクセサリ

INTERCAP®センサ	15778HM
INTERCAP®センサ (10個)	INTERCAPSET-10PCS
コンジットフィッティング + Oリング (M16×1.5/NPT1/2")	210675SP
コンジットフィッティング + Oリング (M16×1.5/PG9、 RE-MS)	210674SP
HMS80用締め具セット	237805
メンブレンフィルタ	ASM210856SP
端子ブロック、青	236620SP



寸法(mm)

