



HUMICAP® HMT120/HMT130 湿度温度変換器



特徴

- ヴァイサラ HUMICAP® 湿度センサ技術による正確で信頼性の高い計測
- 交換可能なプローブ（現場校正が容易）
- 埃や大半の化学物質への耐性
- IP65 クラスのカバー
- トレーサブルな3点校正（英文校正証明書付）
- クリーンルーム、高い要件のHVAC や軽工業用途に最適

ヴァイサラの HUMICAP® HMT120 / HMT130 湿度温度変換器は、クリーンルームにおける湿度、温度のモニタリング向けに設計されました。また、高い基準や要件が求められる HVAC や軽工業用途にも適しています。

オプション

- 湿度計測項目: 相対湿度、露点 / 霜点、湿球温度、エンタルピー、絶対湿度、混合比、水蒸気圧、飽和水蒸気圧
- 2 線式ループ電流出力または 3 線式電圧出力
- オプションの液晶ディスプレイ
- メンテナンス用に USB ケーブルを使い PC 接続可能
- 壁取り付けタイプまたはセパレートタイプ
- 固定出力プローブを用意
- 屋外でも取り付け可能（ヴァイサラ取り付けキット、ラジエーションシールド DTR504A を使用）

性能

HMT120 および HMT130 変換器にはヴァイサラ HUMICAP® センサ技術を搭載しており、相対湿度を正確かつ確実に計測します。ヴァイサラ HUMICAP® センサは、粉塵や大半の化学物質への耐性を備えています。

HMT120 および HMT130 変換器のカバーは、クリーンルームでの使用に最適化されています。滑らかなカバー表面は清掃が簡単で、カバー素材は除染剤への耐性を備えています。また、結線は変換器背面からも可能です。

交換可能なプローブ

HMT120 および HMT130 変換器は、完全に交換可能な湿度プローブを使用しています。プローブは簡単に取り外すことができ、新品と交換

する際も変換器を調整する必要がありませんので、素早く簡単に変換器の再校正が行えます。プローブは、ヴァイサラのハンディタイプ計測器を参照し調整できます。

また、監視システムや信号線の検査向けに固定出力プローブもご利用いただけます。

利用可能なオプション

HMT120 および HMT130 変換器は、壁取り付けタイプとしても、セパレートタイプとしてもご利用いただけます。高温での使用やスペースに制約がある場所では、セパレートタイプが最適です。選択した項目の計測結果は、選択した単位で液晶ディスプレイに表示されます。画面上では、計測項目が2列同時に表示されます。

技術情報

測定性能

相対湿度	
計測範囲：	0 ~ 100%RH
精度 ¹⁾²⁾	
0 ~ +40°C の場合	±1.5%RH (0 ~ 90%RH) ±2.5%RH (90 ~ 100%RH)
-40 ~ 0°C および +40 ~ +80°C の場合	±3.0%RH (0 ~ 90%RH) ±4.0%RH (90 ~ 100%RH)
工場での校正不確かさ (+20°Cにおいて)	±1.1%RH (0 ~ 90%RH) ±1.8%RH (90 ~ 100%RH)
湿度センサ	ヴァイサラ HUMICAP® 180R ヴァイサラ HUMICAP® 180V
長期安定性	±2%RH/2 年超
代表的な HVAC 用途での安定性	±0.5%RH/年
温度	
計測範囲：	-40 ~ +80°C
温度計測の精度：	
+15 ~ +25°C の場合	±0.1°C
0 ~ +15°C および +25 ~ +40°C の場合	±0.15°C
-40 ~ +0°C および +40 ~ +80°C の場合	±0.4°C
温度センサ	Pt1000 RTD クラス F0.1 IEC 60751
その他の計測項目 (オプション)	
露点 / 霜点、湿球温度、エンタルピー、絶対湿度、混合比、水蒸気圧、飽和水蒸気圧	

- 1) 非直線性、ヒステリシス、繰り返し性を含む。
2) HUMICAP® 180V センサの場合、動作温度 -20 ~ +80°C でのみ精度は明示される。

入出力

HMT120 2 線式変換器 (ループ電源供給)	
電流出力信号	4 ~ 20mA
外部ループ電圧	10 ~ 30VDC ($R_L = 0\Omega$) 20 ~ 30VDC ($R_L < 500\Omega$)
HMT130 3 線式変換器	
電圧出力信号	0 ~ 1V、0 ~ 5V、0 ~ 10V、または 0 ~ 10V 間でユーザー指定
最小出力抵抗	1k Ω
シリアル出力	RS-485、非絶縁
リレー出力	1 リレー (最大 50VDC、200mA)
供給電源	10 ~ 35VDC 15 ~ 35VDC (0 ~ 10V 出力時)
24VDC における消費電流	8mA、リレー閉鎖型の場合15mA
周囲温度 +20°C における校正後のアナログ出力に起因する最大追加誤差	フルスケール出力信号の±0.1%
アナログ出力の温度依存性	フルスケール出力信号の±0.005%

使用環境

変換器本体 (ディスプレイなし) の動作温度範囲	-40 ~ +60°C
変換器本体 (ディスプレイ付き) の動作温度範囲	-20 ~ +60°C
HMP110 プローブの動作温度範囲	-40 ~ +80°C
保管温度範囲	-50 ~ +70°C
電磁適合性 (EMC)	EN 61326-1 および EN 55022

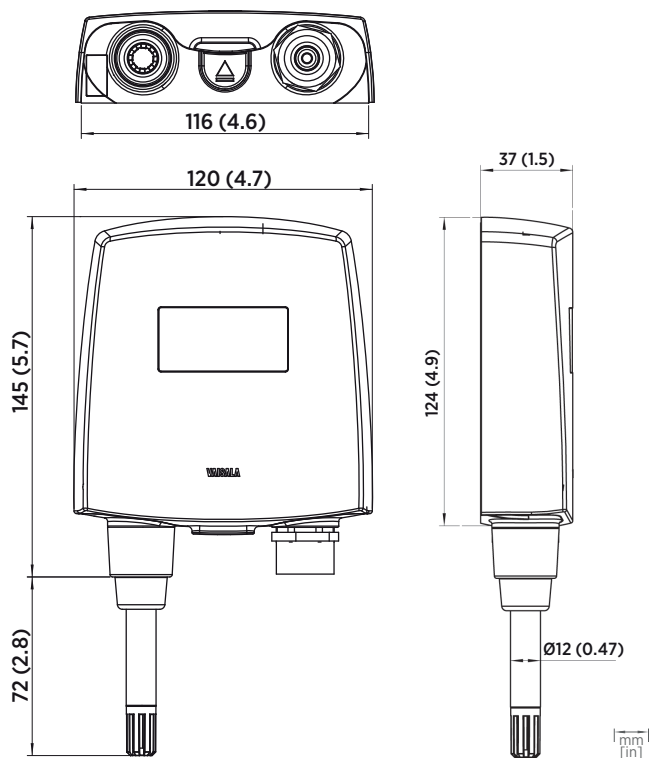
一般仕様

IP 規格	IP65
質量	270g
プローブケーブル長	3m、5m、10m - 最大 50m
ディスプレイ (オプション)	解像度 128 x 64、フルグラフィックス モノクロディスプレイ、バックライトなし
素材	
変換器ハウジング	PBT プラスチック
ディスプレイ画面	PC プラスチック
プローブ本体	ステンレス (AISI 316)
プローブグリッドフィルタ	ABS プラスチック (クロムメッキ)
接続方式	
入出力	端子接続 0.5~1.5mm ² (AWG 20 ~ AWG 15)
プローブインターフェース	4 ピン M8 メスパネルコネクタ

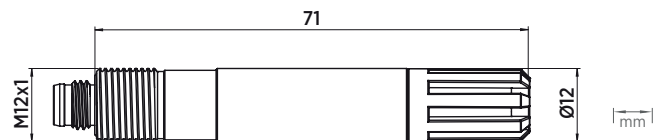
スペアパーツ / アクセサリ

湿度温度プローブ	HMP110 ¹⁾
湿度温度交換用プローブ	HMP110R ¹⁾
固定出力プローブ	HMP110REF ¹⁾
湿度センサ	ヴァイサラ HUMICAP® 180R
H ₂ O ₂ 環境向け触媒センサ	ヴァイサラ HUMICAP® 180V
プローブ取り付けフランジ	226061
プローブ取り付けクランプ、10 個セット	226067
プローブケーブル 3m (9.8ft)	HMT120Z300
プローブケーブル 5m (16ft)	HMT120Z500
プローブケーブル 10m (33ft)	HMT120Z1000
プローブケーブル 20m (66ft)	HMT120Z2000
ラジエーションシールド	DTR504A
レインシールドキット	215109
ダクト取り付けキット	215619
HM70 接続ケーブル	211339
USB シリアルインターフェースケーブル	219685
HMP110 センサ保護	
プラスチックグリッドフィルタ	DRW010522SP
メンブレンフィルタ付きプラスチックグリッド	DRW010525SP
ステンレス焼結フィルタ	HM46670SP
テフロン焼結フィルタ	DRW244938SP

- 1) 別途オーダーフォームをご覧ください。



変換器の寸法



セパレートタイプ寸法

