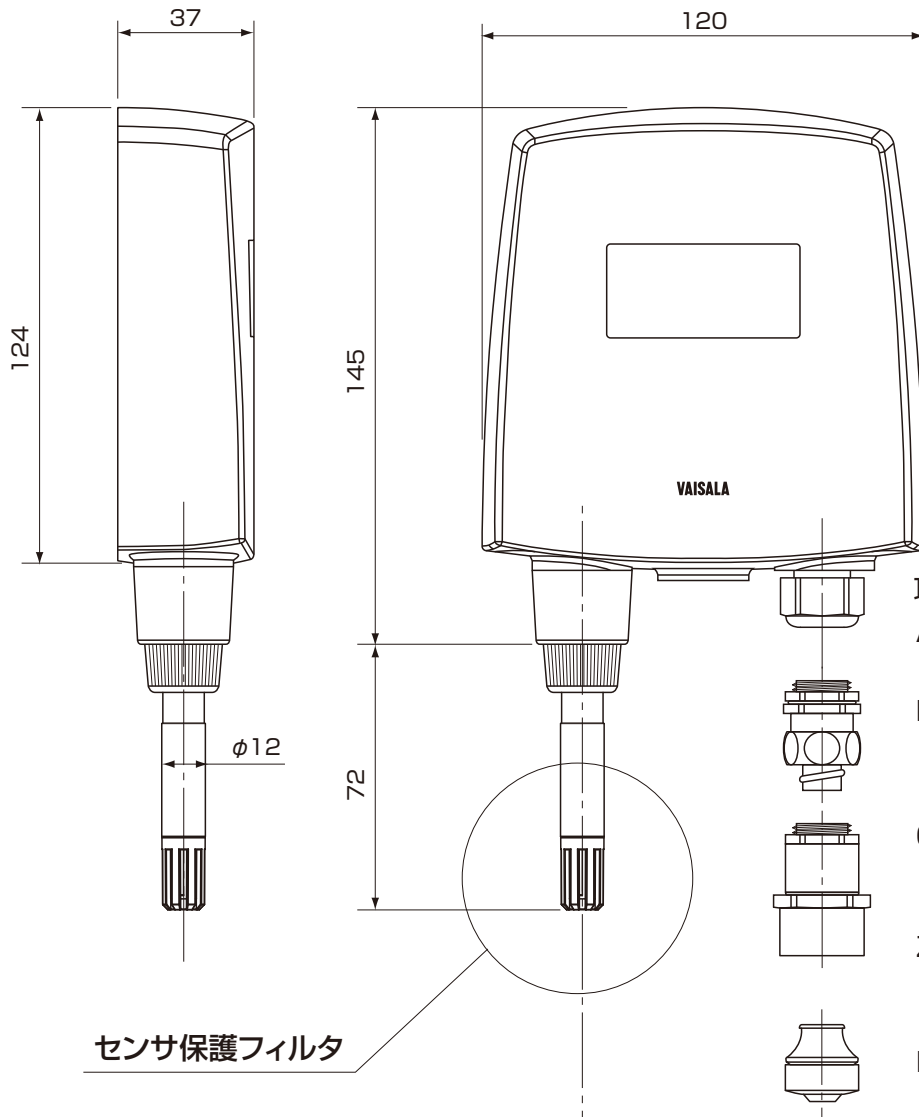
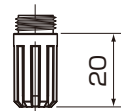


■外形寸法図

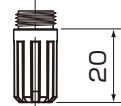


- 項目11: ケーブルブッシング
 A: ケーブルグランド
 2~6mmケーブル用
 B: コンジットフィッティング
 PG9
 C: コンジットフィッティング
 NPT1/2"
 Z: ケーブルブッシングセット
 (上記A,B,Cのセット)
 D: ブッシングなし

項目8: センサ保護

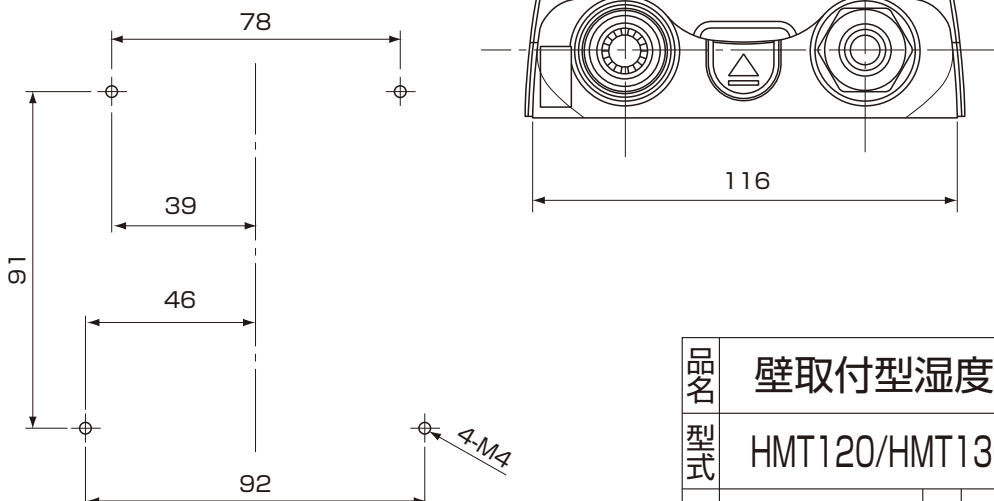


- 1: DRW010522
 プラスチックグリッド



- 2: DRW010525
 フィルタ付
 プラスチックグリッド

■取付穴寸法



注: オーダーフォームの選択コード記号に対応した形状となります。

品名	壁取付型湿度温度変換器[表示付]			
型式	HMT120/HMT130	図番	HM-01-0121-1	
日付		承認	検図	REV
縮尺	／	三角法	VAISALA	