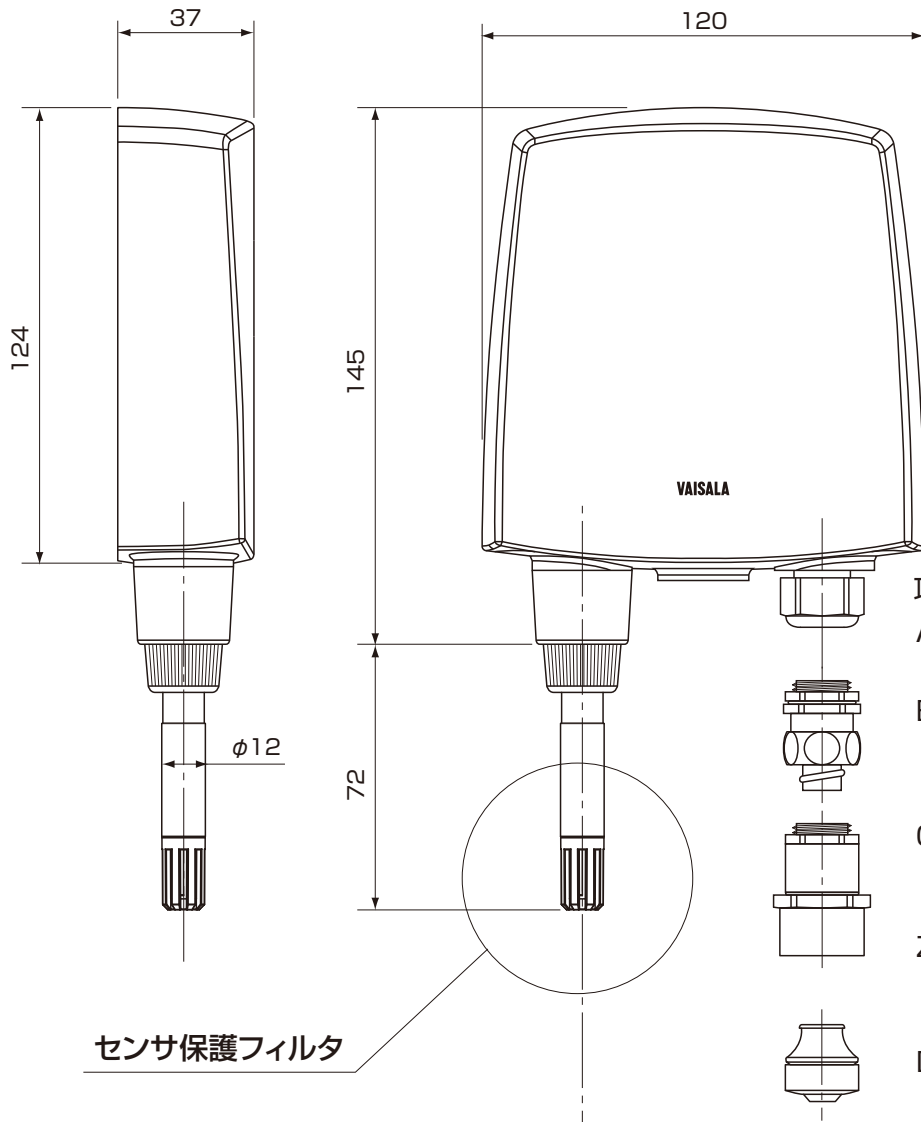
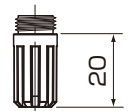


■外形寸法図

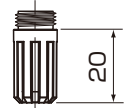


- 項目11: ケーブルブッシング
- A: ケーブルグランド
2~6mmケーブル用
- B: コンジットフィッティング
PG9
- C: コンジットフィッティング
NPT1/2"
- Z: ケーブルブッシングセット
(上記A,B,Cのセット)
- D: ブッシングなし

項目8: センサ保護

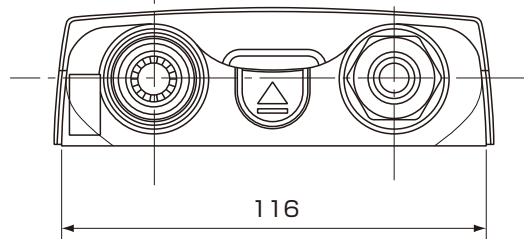
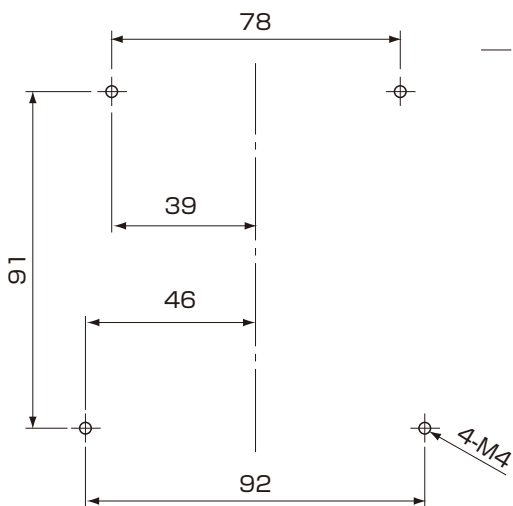


- 1: DRW010522
プラスチックグリッド



- 2: DRW010525
フィルタ付
プラスチックグリッド

■取付穴寸法



注: オーダーフォームの選択コード記号に対応した形状となります。

品名	壁取付型湿度温度変換器		
型式	HMT120/HMT130	図番	HM-01-0120-1
日付		承認	検図
縮尺	三角法		REV
			VAISALA