



特長

- 高湿度環境に適した設計
- 計測範囲：-40～+100°C
- 特許取得の加温プローブ
- 計測精度、長期安定性、粉塵や化学物質への耐性に優れたヴァイサラ HUMICAP®センサを採用
- メンテナンスの必要性を低減
- 外側のカバーで雨滴や直射日光から保護

ヴァイサラ HUMICAP® HMT300TMK タービン取り付けキットは、気体および液体燃料を使用するパワータービンの吸気をモニタリングするために開発されました。HMT300TMKは、HMT337湿度温度変換器を取り付けて使用します。

HMT300TMKは高湿度環境に対応できる特許取得済みの加温プローブを使用しているため、蒸気噴射時の露点計測に最適です。タービンの吸気口に水蒸気が加わることでマストフロー（質量流量）が増加し、これにより圧縮が進み、発電量が増加します。

低メンテナンス性

パワータービンには、汚染物質の排出を減らすために、チャンバー内での正確な蒸気噴射が求められます。ヴァイサラの加温プローブ技術は、この分野の計測に適した高い信頼性を備えており、推奨される定期メンテナンスは年1回の校正だけです。

特許取得の加温プローブで結露を防止

HMT337を取り付けたHMT300TMKは、湿度センサの結露により誤計測が生じやすい高湿度環境での性能に優れており、迅速かつ信頼性の高い露点計測を実現します。特許取得の加温プローブにより、センサの結露を防止します。

保護カバー

HMT300TMKには、プローブ用取り付けキットとともに、白色塗装のステンレス製カバーが同梱されています。HMT300TMKと同時にHMT337湿度温度変換器をご注文いただくと、工場でステンレス製カバーを取り付けて出荷されます。HMT337は、24VDC電源または110/230VACの電源により動作可能です。

外側のカバーは、直射日光や雨滴から変換器を保護します。取り付けキットは外部からの飛沫からプローブを保護してセンサの乾燥を保つとともに、振動による緩みで部品がタービンに入り込むのを防ぎます。

HMT300TMKは、お客様がすでに使用されているHMT337に取り付けることもできます。

HUMICAP®の性能

HMT330変換器シリーズは、精度、信頼性、長期安定性において定評のあるHUMICAP®高分子薄膜センサの最新モデルを採用しています。センサは、粒子状物質による摩耗や化学物質による汚染に対して高い耐性を備えています。

ヴァイサラ HUMICAP®湿度温度変換器 HMT337

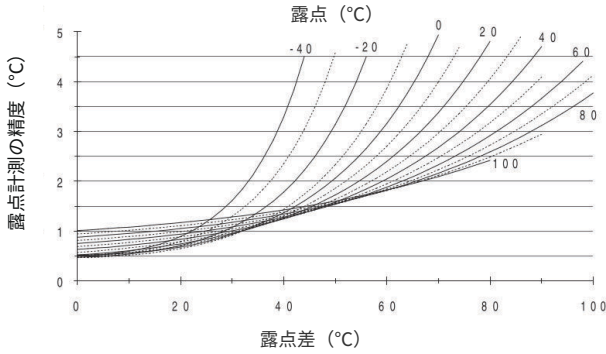
HMT337は、結露しやすい環境で高い精度が求められる工業用の湿度計測向けに設計された製品です。ステンレス製のプローブは機械的耐久性に優れており、多くの工業用途にご利用いただけます。

技術情報

計測性能

露点計測範囲 -40~+100°C

精度：露点温度の曲線と、x軸の露点差（環境温度 - 露点温度）の交点から、y軸上の露点計測精度を確認してください。



90%応答時間 20秒
(+20°C、静止空气中、ステンレスネット付き PPSグリッド)

入出力

動作電圧 24VDC (20~28V) または 115/230VAC
(ご注文時に指定)

アナログ出力（標準2チャンネル、オプション3チャンネル） 0~20mA、4~20mA、0~1V、0~5V、0~10V

アナログ出力精度 フルスケールの±0.05%
(+20°Cにおいて)

アナログ出力の典型的温度依存性 フルスケールの±0.005%/°C

デジタル出力 RS-232C (RS-485 (オプション))

外部負荷電流出力 <500Ω

出力 0~1Vの場合 >2kΩ (接地)

出力 0~5V、0~10Vの場合 >10kΩ (接地)

一般仕様

接続方式 0.5mm² ケーブル (AWG 20)
ネジ端子、標準ケーブル推奨

ハウジング材質 G-ALSi10 (DIN 1725)

ブッシング 8~11mm 径ケーブル

湿度センサ保護 (12mm径) ステンレスネット付き
PPSグリッド

質量

HMT337組込済みHMT300TMK 8.7kg

HMT337組込済みHMT300TMK 13.3kg

+ 梱包用木製ケース

適合規格

IP 規格 IP65

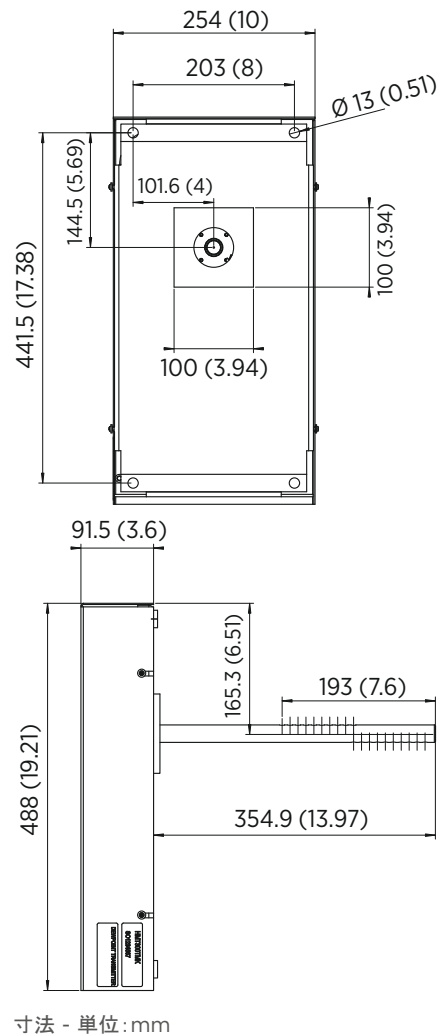
NEMA 等級 NEMA 4

動作環境

電子回路部の動作温度 -40~+60°C

保管温度範囲 -55~+80°C

EMC 規格 EN61326-1、産業用環境



VAISALA

www.vaisala.com

ヴァイサラ株式会社発行 | B210680JA-E © Vaisala 2021

本カタログは著作権によって保護されています。本カタログに掲載されている全てのロゴおよび製品名は、ヴァイサラまたは関連会社の商標です。本カタログに記載されている情報の複製、譲渡、配布、または保存は、固く禁じられています。技術的仕様を含め、全ての仕様は予告なく変更されることがあります。