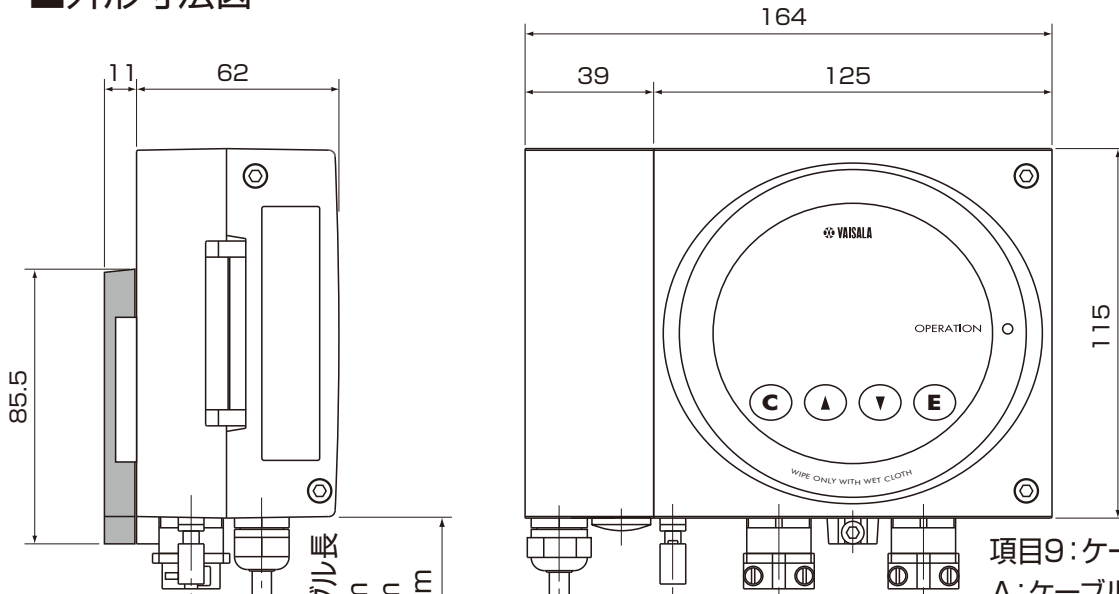


■外形寸法図



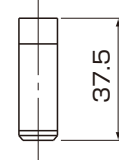
項目9: ケーブルブッシング

A: ケーブルグランド
M20×1.5
(ケーブル径7.5~12mm)

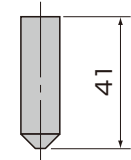
C: ケーブルグランド
M20×1.5
(ケーブル径10~15mm)

B: コンジットフィッティング
NPT1/2"

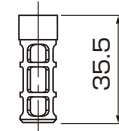
項目15: センサ保護



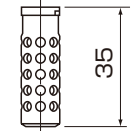
1: DRW010281SP
ステンレスネット付
PPSグリッド



3: HM47280SP
焼結金属フィルタ



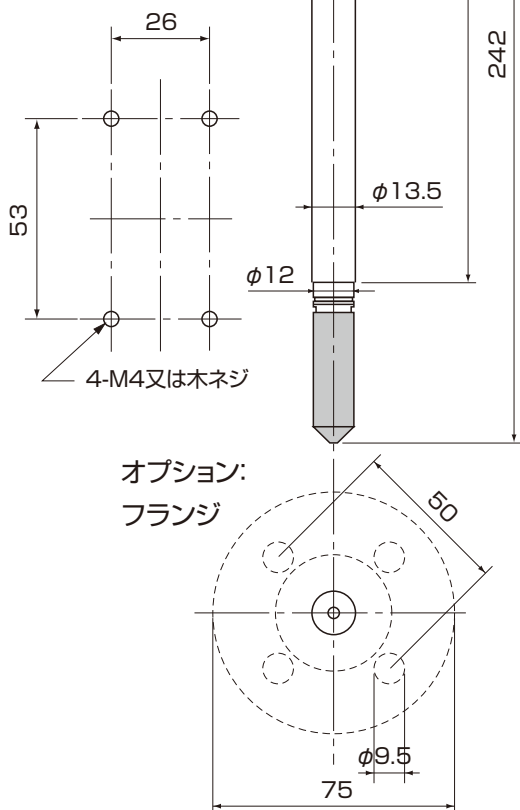
2: DRW010276SP
PPSグリッド



4: HM47453SP
ステンレスグリッド

センサ保護フィルタ

■取付穴寸法



オプション:
フランジ

注: オーダーフォームの選択コード記号に対応した形状となります。

品名	本質安全防爆構造湿度変換器			
検定	検定合格番号: TC20238			
型式	HMT365	図番	HM-01-0041-4	
日付		承認	検図	REV
縮尺	△	三角法		