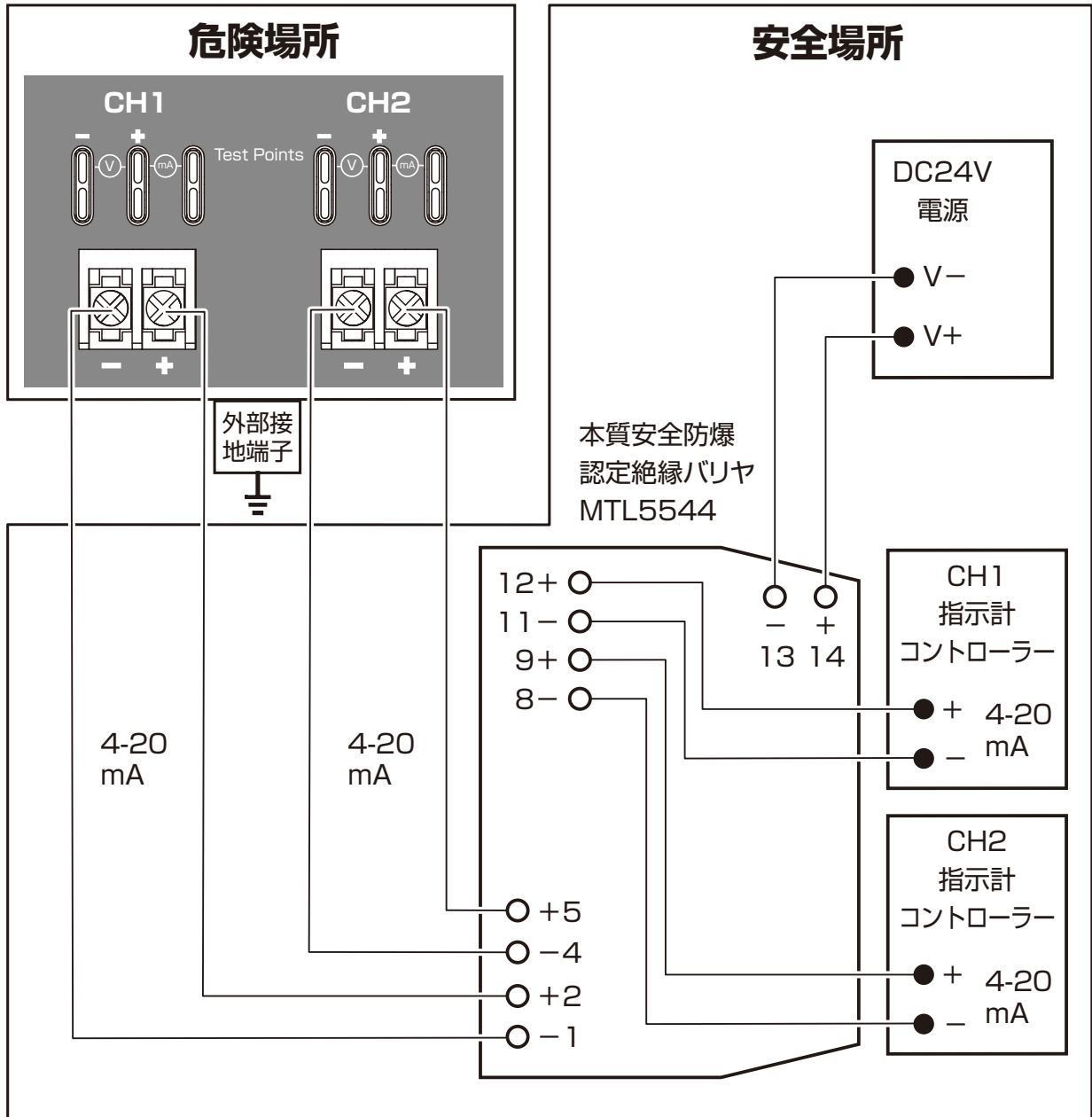
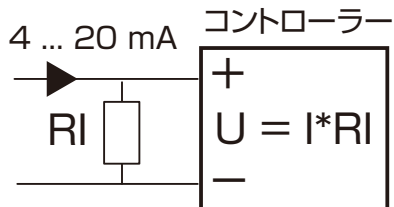


■結線図



コントローラーが電圧入力を使用する場合は、シャント抵抗を使用してください。



CH2の出力のみをご利用の場合でも、機器の動作電力としてCH1への電源供給が必要です。

※HMT370EX本体の接地は必須ではなく必要に応じて接続してください。

また、防爆規定上の本安接地は不要です。

品名	HMT370EX結線図(2チャンネル用)		
型式	HMT370EX	図番	HM-04-0500-J
日付		承認	検図 REV
縮尺	三角法	<b>VAISALA</b>	