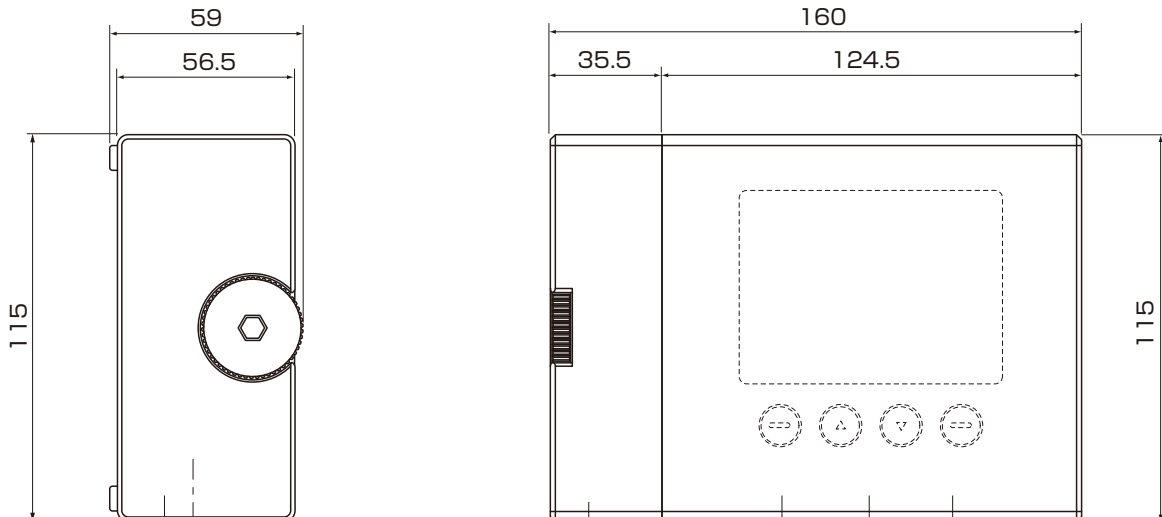
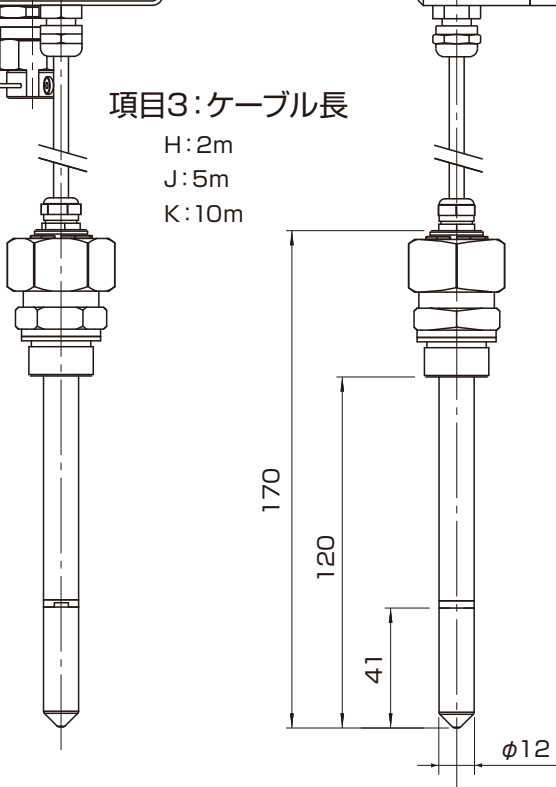


■外形寸法図

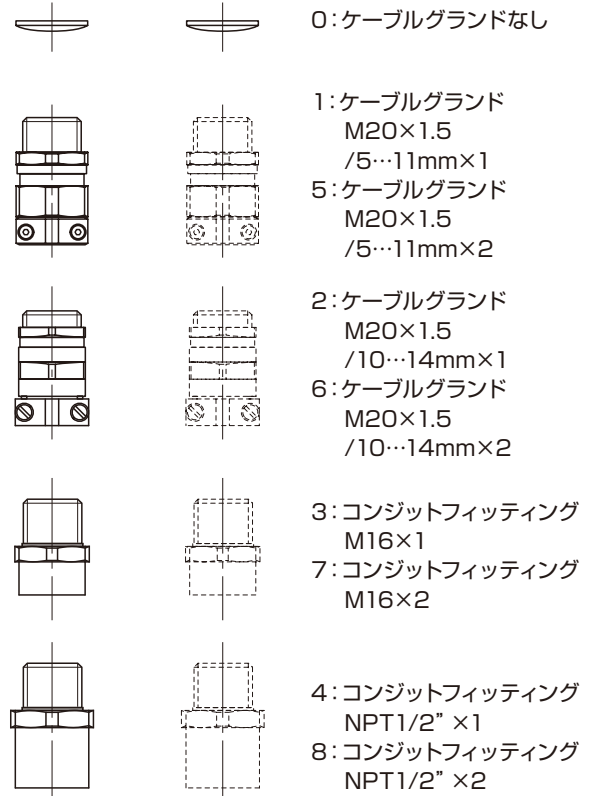


項目3: ケーブル長

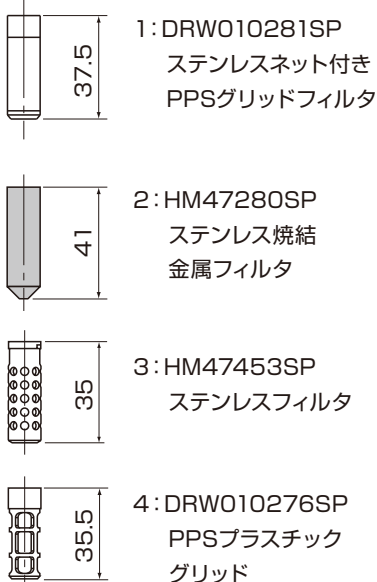
H: 2m
J: 5m
K: 10m



項目10: ケーブル導入口



項目4: センサ保護



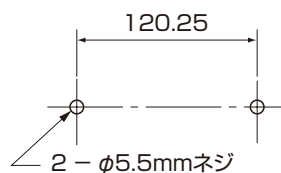
1: DRW010281SP
ステンレスネット付き
PPSグリッドフィルタ

2: HM47280SP
ステンレス焼結
金属フィルタ

3: HM47453SP
ステンレスフィルタ

4: DRW010276SP
PPSプラスチック
グリッド

■取付穴寸法



- ケーブルグランド (5...11mm) でのケーブル固定にはトルクスドライバーT8 が必要です。
- ディスプレイ (オプション) は点線で表記してあります。
- ケーブル導入口2個目は点線で表記してあります。

品名	本質安全防爆構造湿度温度変換器			
検定	検定合格番号: CML 21JPN2417X			
型式	HMT370EX/HMP374	図番	HM-01-0802-1'	
日付		承認	検図	REV
縮尺	三角法	VAISALA		