



特長

- アナログ出力およびデジタル出力
- 取り付け、設定、現場での調整が容易
- 湿度計測項目：相対湿度、露点、混合比、エンタルピー、湿球湿度、露点温度差、絶対湿度
- 湿度計測範囲：
相対湿度 0～100%RH
- 相対湿度計測精度：±1.7%RH以下
- ユーザーによる交換が可能な湿度温度モジュール
- トレーサブルな校正（英文校正証明書付）
- 全2色

ヴァイサラ HUMICAP® HMW90シリーズ 湿度温度変換器は、高い精度や安定性、信頼性が要求される屋内環境用の壁掛け型変換器です。多様なオプションから適切なモデルをお選びいただけます。

本変換器は、ディスプレイとスライド式カバーで構成されています。スライド式カバーには、ディスプレイ用の窓が付いたものと窓のないものがあります。特別なスケールリングや算出パラメータなど、出力オプションとしてアナログ出力とデジタル出力の選択が可能です。

簡単にスピーディーなセットアップ

HMW90シリーズは、手早く容易に取り付けられる変換器です。取り付けプレートに導線を通し、配線が完了すれば、センサの電子回路部をスナップオンで簡単に設置できます。変換器設定用のディップスイッチは、筐体を開けると操作できます。

デジタル通信によるメリット

デジタル（BACnet/Modbus）通信を現場レベルの装置に導入することで、多くの利点が得られます。たとえば、すべてのセンサが中央から操作でき、動作を簡単にモニタリングできます。複数のセンサを同じバスに設置すれば、配線が容易になります。センサは標準工具で取り付け可能で、追加センサによって迅速かつ手軽にシステムを拡張できます。さらに、気圧や現地の標高など、計測に影響を与えるパラメータについては、中央での設定と更新が可能です。

多様な校正オプション

HMW90シリーズは、現場での校正や調整も簡単です。スライド式カバーを下方向にスライドさせ、1点校正用のオフセットトリマーで計測を中断せずに調整できます。ディスプレイには変更結果が直ちに表示され、調整内容が一目で分かります。また、サービスポートを使用すれば、PCまたはヴァイサラ HUMICAP® HM70ハンディタイプ湿度温度計による2点校正も可能です。HMW90シリーズでは、ユーザー自身で交換できる湿度温度モジュールをスペアパーツとしてご注文いただけます。

変換器モデル

モデル	計測項目	出力
TMW92	温度のみ	2線式、電流出力
TMW93	温度のみ	3線式、電圧出力
TMW90	温度のみ	設定可能（アナログ）
HMW92	湿度・温度	2線式、電流出力
HMW92D	湿度・温度	2線式、電流出力（ディスプレイ付き）
HMW93	湿度・温度	3線式、電圧出力
HMW93D	湿度・温度	3線式、電圧出力（ディスプレイ付き）
HMW90	湿度・温度	アナログ・デジタル選択可能
HMW95	湿度・温度	デジタル（BACnet、Modbus）モデル
HMW95D	湿度・温度	デジタル（BACnet、Modbus）モデル （ディスプレイ付き）

技術情報

性能

相対湿度

計測範囲 0~100%RH (結露のないこと)

精度 (+10~+40°Cにおいて) :

0~90%RH ±1.7%RH

90~100%RH ±2.5%RH

精度 (-5~+10°C、+40~+55°Cにおいて) :

0~90%RH ±3%RH

90~100%RH ±4%RH

長期安定性 ±0.5%RH/年

(一般空調設備下において)

湿度センサ HUMICAP® 180R

温度

計測範囲 -5~+55°C

精度 (+20~+30°Cにおいて) : ±0.2°C

精度 (+10~+20°C、

+30~+40°Cにおいて) :

精度 (-5~+10°C、

+40~+55°Cにおいて) :

温度センサ デジタル温度センサ

入出力

サービスポート サービス一時利用 RS-485

電流出力モデル

出力 2×4~20mA
(ループ電源供給型)

ループ抵抗 0~600Ω

電源電圧 20~28VDC (500Ω 負荷時)
10~28VDC (0Ω 負荷時)

出力チャンネル間の絶縁耐圧 500VDC

電圧出力モデル

出力 2×0~5V または 2×0~10V

負荷抵抗 最小 10kΩ

電源電圧 18~35VDC

最大消費電流 12mA
リレー使用時最大 25mA

リレー 1個 (最大 50VDC/50VAC、
500mA)

デジタルモデル

電源電圧 18~35VDC

最大消費電流 (終端抵抗 120Ω) 24VDCで30mA

出力タイプ RS-485 (ガルバニック絶縁、
1.5kV)

回線終端のRS-485側 ジャンパーを使用、120Ω

対応プロトコル BACnet MS/TP または Modbus
RTU (DIP スイッチで選択可能)

BACnet MS/TP 動作モード スレーブ

アドレスレンジ、スレーブ方式 128~255

Modbus RTU アドレスレンジ 1~247

動作環境

動作温度 -5~+55°C

保管温度 -30~+60°C

適合規格

EMC 規格 IEC/EN/BS 61326-1、産業環境

基準適合マーク CE、RCM、WEEE

一般仕様

IP 規格 IP30

質量 155g

標準ハウジングカラー 白 (RAL9003¹⁾)

ハウジングカラーオプション
(設定可能モデルのみ) 黒 (RAL9005¹⁾)

ハウジング材質 ABS/PC、UL-V0 認定

出力コネクタ ネジ端子
最大導線寸法: 2mm² (AWG14)

サービスポートコネクタ 4ピン M8

1) RAL コードは指定範囲の色からの選定のみです。

スペアパーツ/アクセサリ

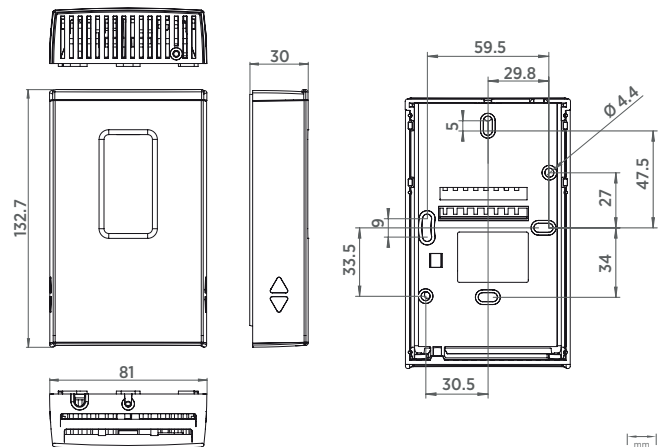
湿度温度モジュール HTM10SP

温度モジュール
(温度専用モデル用) TM10SP

装飾カバーセット (10個) 236285

HM70用接続ケーブル 219980

PC接続用USBケーブル 219690



HMW90シリーズ変換器カバー(左)と取り付け基盤(右)の寸法

VAISALA

www.vaisala.com

ヴァイサラ株式会社発行 | B211183JA-H © Vaisala 2021

本カタログは著作権によって保護されています。本カタログに掲載されている全てのロゴおよび製品名は、ヴァイサラまたは関連会社の商標です。本カタログに記載されている情報の複製、譲渡、配布、または保存は、固く禁じられています。技術的仕様を含め、全ての仕様は予告なく変更されることがあります。