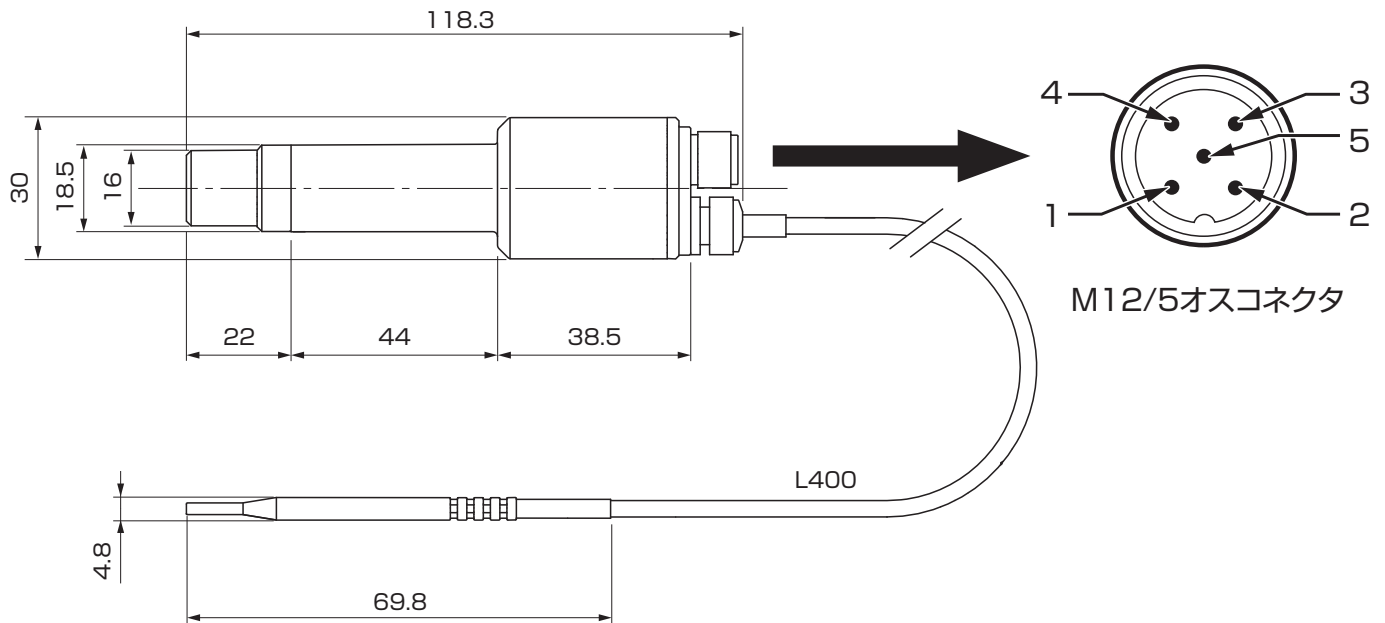


## ■外形寸法図



ピン#	機能		配線色
1	電源	デジタル出力時：15～30VDC アナログ出力時：15～25VDC アナログ出力を使用する場合は、電源電圧を小さくして自己発熱を最小限に抑え、計測性能を最大限に高めることをお勧めします。	茶
2	RS-485-またはアナログ出力2	電流出力：4～20mA(初期設定)	白
3	電源 GND		青
4	RS-485+またはアナログ出力1	電流出力：4～20mA(初期設定)	黒
5	出力選択	RS-485出力時：接続しない アナログ出力時：ケーブルをGNDへ接続 ※アナログモードでバージを手動で実行できるようにするには、ピン5をGNDに永続的に接続せずリレーなどを使用しピンを制御してください	グレー

品名	過酸化水素・湿度・温度プローブ			
型式	HPP272	図番	HP-01-0001-1	
日付		承認	検図	REV
縮尺	／ 三角法	<b>VAISALA</b>		