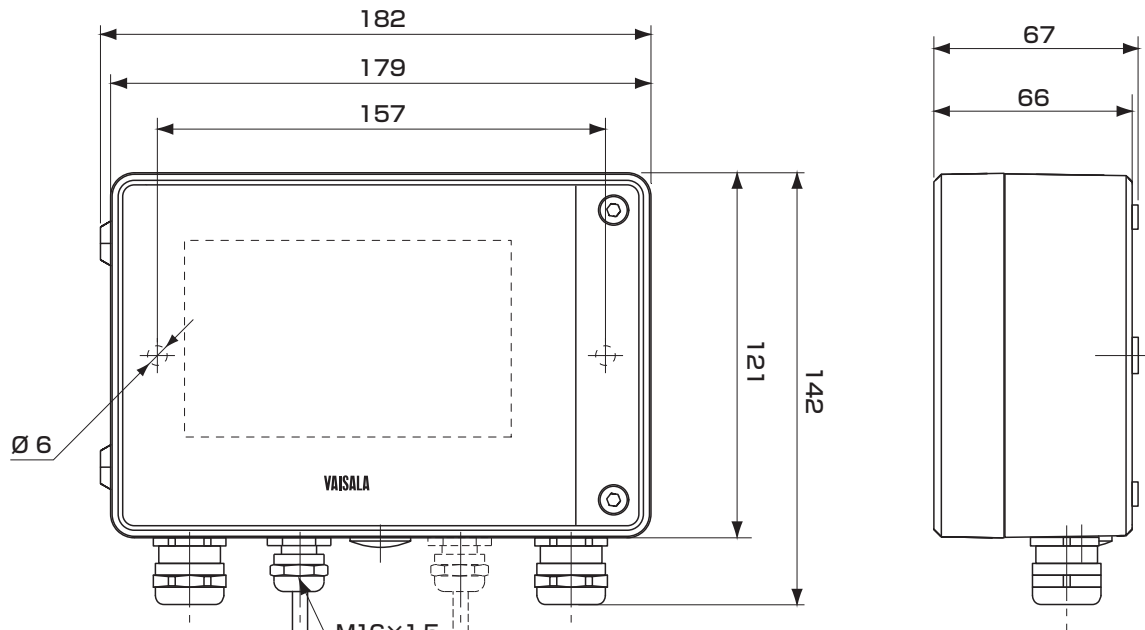
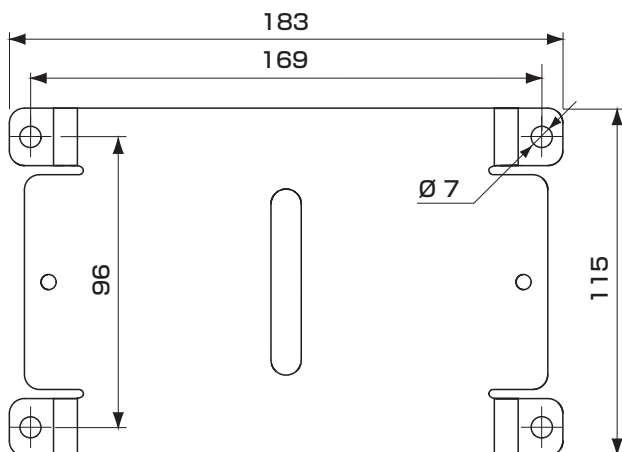


## ■外形寸法図



- 項目4: 信号ケーブル導入口
- 1: ケーブルグランド (ブッシングφ5~9)
  - 3: ケーブルグランド (ブッシングφ5~9) × 2
  - 2: コンジットフィッティング (1/2" NPT)
  - 4: コンジットフィッティング (1/2" NPT) × 2
- 項目6: プロブケーブル
- 1: 1m
  - 2: 3m
  - 3: 5m
  - 4: 10m
  - 5: 1m×2
  - 6: 3m×2
  - 7: 5m×2
  - 8: 10m×2
- 5: ケーブルグランド (ブッシングφ5~9)  
コンジットフィッティング (1/2" NPT)
  - 6: ケーブルグランド (スプリットブッシングφ6 φ6.9)
  - 7: ケーブルグランド  
(ブッシングφ5~9、スプリットブッシングφ6 φ6.9)
  - 8: コンジットフィッティング (1/2" NPT)  
ケーブルグランド (スプリットブッシングφ6 φ6.9)

## ■オプション アダプタープレート寸法



- ・ディスプレイ (オプション) は点線で表記してあります。
- ・信号ケーブル導入口2個目は点線で表記してあります。
- ・プローブ2本目は点線で表記してあります。

品名	変換器			
型式	Indigo520	図番	Indigo-01-0010-2	
日付		承認	検図	REV
縮尺	三角法	<b>VAISALA</b>		