

MGP262 Multigassonde

Zur Messung von Methan mit niedriger und Kohlendioxid mit hoher Konzentration



Merkmale

- Kompakte Sonde für prozessinterne Messungen niedriger CH₄- und hoher CO₂-Konzentrationen
- Ausgezeichnete Langzeitstabilität und Wiederholbarkeit mit herstellereigener Infrarottechnik – keine Kalibriergase erforderlich
- Direkte Installation in den Prozess: keine Probenbehandlung erforderlich
- Zertifiziert für Ex-Zone 0/1
- Durch die Sondenbeheizung wird Kondensation in Hochfeuchteumgebungen vermieden
- Korrosionsbeständiges Edelstahlgehäuse (IP66)
- Eigenständige Sonde mit digitalem Modbus-RTU-Ausgang über RS-485 oder drei Analogausgängen (4 ... 20 mA)
- Kompatibel mit der PC-Software Vaisala Insight

Die Vaisala CARBOCAP® Multigassonde MGP262 für die Methan- und Kohlendioxidmessung wurde für die anspruchsvolle prozessinterne Messung in Abgasen bei der Biogasaufbereitung entwickelt, um zuverlässig niedrige Methankonzentrationen und hohe Kohlendioxidkonzentrationen mit hoher Genauigkeit messen zu können. Die Sonde gehört zur Produktfamilie der Serie Vaisala MGP260.

Unmittelbare Darstellung der Prozessleistung

Die MGP262 misst die Konzentrationen der Hauptbestandteile im Abgasstrom bei der Aufbereitung von Biogas: Methan und Kohlendioxid. Die Methankonzentration im Abgas ist ein direkter Indikator für die Prozessleistung. Je niedriger die Methankonzentration im Abgas ist, desto geringer ist der Methanverlust, desto höher ist deshalb die Ausbeute aus dem Biogas und desto geringer ist die Umweltbelastung. Die zuverlässige und präzise Überwachung der Abgaszusammensetzung ermöglicht die Optimierung der Aufbereitung. Außerdem kann zur Überwachung der Einhaltung von Umweltvorschriften die Menge an Treibhausgasen ermittelt werden, die der Prozess freisetzt.

Herausragende Leistungsdaten bei Methan

Die MGP262 wurde für die Messung von Methankonzentrationen unter 5 Vol.-% optimiert – mit einer Genauigkeit von $\pm 0,15$ Vol.-%. In Verbindung mit dem großen Temperaturbereich (-40 °C bis $+60$ °C) ist die MGP262 ideal für eine Vielzahl von Aufbereitungstechnologien und -prozessen geeignet.

Einfache Anwendung

Die MGP262 ist einzigartig, da sie auch in anspruchsvolle explosionsgefährdete Bereiche eingebaut werden kann. Es wird kein Probenahmesystem benötigt, und die Sonde enthält keine beweglichen Teile. Abgesehen von einer jährlichen Kalibrierprüfung benötigt die MGP262 keine Verbrauchsmaterialien oder Kalibriergasflaschen. Die Wartung ist also sehr einfach.

Robust, wetterbeständig und Ex-zertifiziert für die Zonen 0 und 1

Die MGP262 ist international für Zone 0 in Rohrleitungen und für Zone 1 außerhalb solcher Leitungen zertifiziert und kann in jede explosionsgefährdete Umgebung der Biogas- und Erdgasindustrie eingebaut werden. Dank der Gehäuseschutzart IP66 und dem großen Umgebungstemperaturbereich von -40 ... $+60$ °C ist die Sonde auch für den rauen Außeneinsatz geeignet. Die Konstruktion aus Edelstahl, die hermetische Abdichtung der Optik und die gekapselte Elektronik schaffen eine Sonde mit maximaler Robustheit und Widerstandsfähigkeit gegenüber Stößen, Vibrationen und korrosiven Chemikalien.

Technische Daten

Messgrößen

Eigenschaft	Methan (CH ₄)	Kohlendioxid (CO ₂)
Sensor	CARBOCAP®	CARBOCAP®
Maßeinheit		Volumen-%
Messbereich	0 ... 5 Vol.-%	0 ... 100 Vol.-%
Genauigkeit bei 25 °C und 1013 mbar, einschließlich Nichtlinearität, Kalibrierunsicherheit und Wiederholbarkeit; temperatur- und druckkompensiert ¹⁾		
Genauigkeit bei +25 °C und 1013 mbar	0 ... 5 Vol.-%: ±0,15 Vol.-%	90 ... 100 Vol.-%: ±1 Vol.-% 0 ... 90 Vol.-%: ±2 Vol.-%
Wiederholbarkeit	< ±0,1 Vol.-% bei 1 % CH ₄	±0,4 Vol.-% bei 95 Vol.-%
Temperaturabhängigkeit	Kompensiert, 0 ... 5 Vol.-%: ±0,5 % v. Mw./°C	Kompensiert, 0 ... 100 Vol.-%: ±0,1 % v. Mw./°C
	Nicht kompensiert, 0 ... 5 Vol.-%: ±0,6 % v. Mw./°C	Nicht kompensiert, 0 ... 100 Vol.-%: ±0,9 % v. Mw./°C
Druckabhängigkeit	Kompensiert, 0 ... 5 Vol.-%: ±0,07 % v. Mw./Jahr	Kompensiert, 0 ... 100 Vol.-%: ±0,01 % v. Mw./Jahr
	Nicht kompensiert, 0 ... 5 Vol.-%: ±0,2 % v. Mw./Jahr	Nicht kompensiert, 0 ... 100 Vol.-%: ±0,2 % v. Mw./Jahr
Langzeitstabilität	±0,15 Vol.-%/Jahr	±2 Vol.-%/Jahr
Anlaufzeit ²⁾		30 s
Aufwärmzeit ³⁾		2 min ⁴⁾
Ansprechzeit (T ₉₀)		90 s ⁵⁾
Ansprechzeit mit Durchflussadapter		90 s bei ≥ 0,5 l/min ⁵⁾ (empfohlen: 0,5 ... 1 l/min)

- 1) Ohne Querempfindlichkeiten durch andere Gase.
 2) Zeit bis zum ersten Messwert
 3) Zeit bis zur spez. Genauigkeit
 4) Bei +20 °C Umgebungstemperatur
 5) Mit PTFE-Standardfilter

Umgebungsbedingungen

Betriebstemperaturbereich	-40 ... +60 °C
Betriebsfeuchtebereich	0 ... 100 % rF
Lagertemperaturbereich	-40 ... +60 °C
Lagerfeuchtebereich	0 ... 90 % rF
Prozessdruckbereich	-500 ... +500 mbar(g)
Prozesstemperaturbereich	+0 ... +60 °C
Durchflussbereich	0 ... 20 m/s

Konformität

Elektromagnetische Verträglichkeit	IEC/EN/BS EN 61326-1, Industriebereiche
Konformitätszeichen	CE, RCM, China RoHS, WEEE
Ex-Zulassungskennzeichnungen	ATEX (Europa), IECEx (international), cMETus (USA und Kanada), CML (Japan) ¹⁾
IECEx-Ex-Klassifizierung	Ex II 1/2 (1) G Ex eb mb [ia] IIB T3 Ga/Gb -40 °C ≤ Tamb ≤ +60 °C

¹⁾ In der Produktdokumentation finden Sie die vollständigen Ex-Klassifizierungen für jede Region

Ein- und Ausgänge

Betriebsspannungsbereich	18 ... 30 VDC
Leistungsaufnahme	Typisch: 3 W Maximum: 6 W
Digitalausgang	RS-485 (Modbus RTU)
Analogausgang	3 × 4 ... 20 mA skalierbar, isoliert
Bürde für Analogausgang	Minimum: 0 Ω Maximum: 500 Ω
Genauigkeit Analogausgang	±0,2 % v. Ew. bei 25 °C
Temperaturabhängigkeit Analogausgang	0,005 %/°C v. Ew.
Analogeingang (empfohlen)	1 × 4 ... 20 mA (Ex ia) für externen Druck- oder Temperatursensor ¹⁾

¹⁾ Der optionale Analogeingang ist galvanisch isoliert und versorgt den angeschlossenen externen Drucksensor mit Spannung.

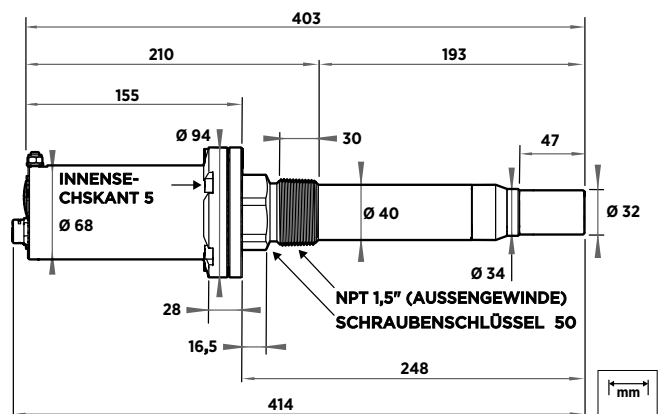
Allgemeine Daten

Gewicht	3 kg
Gewindeart	1,5" NPT, Außengewinde
Mechanische Druckbeständigkeit	20 bar(g)
Kabeldurchführungen	1 × M16 × 1,5 2 × M20 × 1,5
Gehäuseschutzart	IP66
Werkstoffe	
Sondenkörper	Edelstahl AISI316L, PPS
Filterdeckel	PTFE-Sinterfilter

Optionen und Zubehör

Servicekabel (RS485/USB) ¹⁾	257295
Durchflussadapter	258877
PTFE-Sinterfilter (inklusive O-Ring)	DRW249919SP
Ex-Steckverbindersatz für Serie MGP260	265897
NPT 1,5", Gewinde-Prüfstopfen	257525SP

¹⁾ Software Vaisala Insight für Windows® verfügbar unter www.vaisala.com/insight



Abmessungen MGP262

VAISALA

www.vaisala.com

Herausgegeben von Vaisala | B212246DE-A © Vaisala Oyj 2021

Alle Rechte vorbehalten. Alle Logos und/oder Produktnamen sind Markenzeichen von Vaisala oder ihrer jeweiligen Partner. Die Reproduktion, Übertragung, Weitergabe oder Speicherung von Informationen aus den vorliegenden Unterlagen ist strengstens verboten. Alle Spezifikationen, einschließlich der technischen Daten, können ohne vorherige Ankündigung geändert werden.