



#### 特長

- 低濃度 CH<sub>4</sub> および高濃度 CO<sub>2</sub> を計測できるコンパクトなスタンドアロン型プローブ
- ヴァイサラ独自の赤外線計測技術を使った自動補正機能により、校正ガスによる頻繁な現場校正が不要：優れた長期安定性と繰り返し性を提供
- ガス配管への直接取り付け：サンプリング不要
- Ex ゾーン 0/1 認証取得
- プローブの常時加温により湿潤プロセスでの結露防止
- 耐腐食性のステンレス製ハウジング (IP66)
- Modbus RTU (RS-485) デジタル出力または、アナログ出力 (4 ~ 20mA)
- ヴァイサラ Insight ソフトウェアに対応

ヴァイサラ CARBOCAP® MGP262 メタン・CO<sub>2</sub> 計測用マルチガスプローブは、バイオガスのアップグレードプロセスにおいて配管に直接取り付け、オフガスを計測できるように設計されています。バイオガスのアップグレードプロセスは高濃度の二酸化炭素が存在する中、低濃度のメタンを高精度かつ高い信頼性で計測する必要がある厳しい環境です。このプローブはヴァイサラ MGP260 製品シリーズに属しています。

#### プロセスの性能を直接監視

MGP262は、バイオガスアップグレードプロセスのオフガスの主成分である、メタンと二酸化炭素の濃度を計測します。オフガス中のメタン濃度は、プロセス性能を直接的に示す指標の1つです。オフガスのメタン濃度が低いほど、メタンの損失が少なくなり、バイオガスの収益が高くなるだけでなく、環境への影響が小さくなります。オフガスの組成を高精度かつ高い信頼性で監視することで、アップグレードプロセスを最適化することができます。さらに、環境コンプライアンスの目的でプロセスから排出される温室効果ガスの量を決定することもできます。

#### 卓越したメタン計測性能

MGP262は、±0.15vol-%の精度で5vol-%未満のメタン濃度を計測するように最適化されています。広い温度範囲 (-40°C ~ +60°C) に対応しているため、MGP262は幅広いアップグレード技術およびプロセスに最適です。

#### 使いやすさ

MGP262は、爆発の危険がある厳しい環境向けのスタンドアロン型プローブです。サンプリングシステムは必要なく、プローブに可動部品はありません。MGP262は、毎年の校正チェックとは別の消耗品や校正ガスシリンダーを必要としないため、メンテナンスが非常に簡単です。

#### 堅牢で耐候性に優れ、Ex ゾーン 0/1 認証取得

MGP262は、パイプラインの内側のゾーン0と外側のゾーン1について国際的な認証を取得しており、バイオガスおよび天然ガス産業で予想される爆発の危険があるあらゆる環境に設置できます。このプローブはIP66規格であり、周囲温度-40°C ~ +60°Cに適應可能なため、過酷な環境で屋外に設置できます。ステンレススチール構造、光学部品の気密シールおよびカプセル化された電子部品により、機械的衝撃、振動、および腐食性化学物質に対する最大の堅牢性と耐久性を備えています。

# 技術情報

## 性能

項目	メタン (CH <sub>4</sub> )	二酸化炭素 (CO <sub>2</sub> )
センサ	CARBOCAP®	CARBOCAP®
内部計測ユニット		vol-%
計測範囲	0~5vol-%	0~100vol-%
精度仕様 (非直線性、校正の不確かさ、繰り返し性を含む)、温度と圧力は補正済み <sup>1)</sup>		
精度 (+25°Cおよび1,013mbarにおいて)	0~5vol-% : ±0.15vol-%	90~100vol-% : ±1vol-% 0~90vol-% : ±2vol-%
繰り返し性	<±0.1vol-% (1%CH <sub>4</sub> の場合)	±0.4vol-% (95vol-%の場合)
温度依存性	補正值、0~5vol-% : 読み値の±0.5%/°C	補正值、 0~100vol-% : 読み値の±0.1%/°C
	非補正值、 0~5vol-% : 読み値の±0.6%/°C	非補正值、 0~100vol-% : 読み値の±0.9%/°C
圧力依存性	補正值、0~5vol-% : 読み値の ±0.07%/mbar	補正值、 0~100vol-% : 読み値の ±0.01%/mbar
	非補正值、 0~5vol-% : 指示値の ±0.2%/mbar	非補正值、 0~100vol-% : 指示値の ±0.2%/mbar
長期安定性	±0.15vol-%/年	±2vol-%/年
起動時間 <sup>2)</sup>	30秒	
ウォームアップ時間 <sup>3)</sup>	2分 <sup>4)</sup>	
応答時間 (T <sub>90</sub> )	90秒 <sup>5)</sup>	
フロースルー式アダプタ使用時の応答時間	90秒 (≥0.5ℓ/分の場合) <sup>5)</sup> (推奨: 0.5~1ℓ/分)	

1) 他のガスとの相互干渉を除く。  
2) 最初の読み取りまでの時間  
3) 所定精度に達するまでの時間  
4) 周囲温度+20°Cにおいて  
5) 標準 PTFE フィルタ使用時

## 動作環境

動作温度範囲	-40~+60°C
動作湿度範囲	0~100%RH
保管温度範囲	-40~+60°C
保管湿度範囲	0~90%RH
プロセス圧力範囲	-500~+500mbar (g)
プロセス温度範囲	+0~+60°C
プロセス流速範囲	0~20m/s

## 適合規格

EMC 規格	IEC/EN/BS EN 61326-1、 産業環境
コンプライアンスマーク	CE、RCM、中国 RoHS、WEEE
Ex 承認マーク	ATEX (欧州)、IECEx (国際)、 cMETus (米国およびカナダ)、 CML (日本) <sup>1)</sup>
IECEx Ex 分類	Ex II 1/2 (1) G Ex eb mb [ia] IIB T3 Ga/Gb -40°C ≤ Tamb ≤ +60°C

1) 地域別の完全な Ex 分類については、製品の取扱説明書を参照してください

## 入出力

動作電圧範囲	18~30VDC
消費電力	標準: 3W 最大: 6W
デジタル出力	RS-485 (Modbus RTU)
アナログ出力	3×4~20mA (スケール変更 可能、絶縁)
アナログ出力の負荷	最小: 0Ω 最大: 500Ω
アナログ出力精度	フルスケールの±0.2% (+25°Cにおいて)
アナログ出力の温度依存性	フルスケールの 0.005%/°C
アナログ入力 (推奨)	1×4~20mA (Ex ia) (外部圧力 または温度センサ用) <sup>1)</sup>

1) オプションのアナログ入力はガルバニック絶縁されており、接続された外部圧力センサに電力を供給。

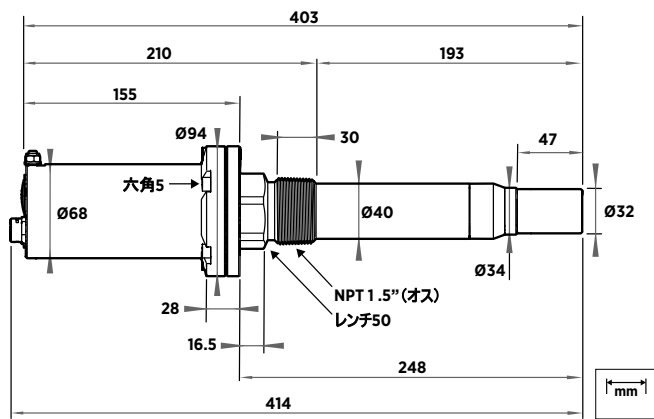
## 一般仕様

質量	3kg
ネジの種類	NPT 1.5" (オス)
機械的圧力耐性	20bar (g)
ケーブル導入口	1×M16×1.5 2×M20×1.5
IP 規格	IP66
素材	
プローブ本体	AISI316L ステンレス製、PPS
フィルタキャップ	焼結 PTFE

## オプション/アクセサリ

構成ケーブル (RS485/USB) <sup>1)</sup>	257295
フロースルー式アダプタ	258877
焼結 PTFE フィルタ (O リング付属)	DRW249919SP
MGP260 シリズ Ex e コネクタセット	265897
NPT 1.5"用テストプラグ	257525SP

1) Windows®用ヴァイサラ Insight ソフトウェアは、[www.vaisala.com/ja/insight](http://www.vaisala.com/ja/insight) からダウンロードいただけます。



MGP262 寸法