



Merkmale

- Kontinuierliche Messung des Feuchtegehalts in Öl
- Messungen in Schmier-, Hydraulik- und Transformatorenölen
- Hohe Druck- und Temperaturbeständigkeit
- Bewährter Vaisala HUMICAP® Sensor: über 20 Jahre Erfahrung mit Feuchtemessungen in Öl
- Messung der Wasseraktivität, ppm-Berechnung für Transformatorenöl verfügbar
- Digitalausgang RS-485 mit Modbus
- Rückverfolgbares Kalibrierzertifikat

Der Vaisala HUMICAP® Ölfeuchte- und Temperaturmesswertgeber MMT162 ist eine besonders wirtschaftliche Lösung für zuverlässige Onlinemessungen des Feuchtegehalts in Ölen.

Vorteile

- Zuverlässig
- Langlebig
- Kompakt und leicht integrierbar

Bewährter Vaisala HUMICAP® Sensor

Der MMT162 nutzt die neueste Generation des Vaisala HUMICAP® Sensors. Dieser Sensor wurde für anspruchsvolle Feuchtemessungen in flüssigen Kohlenwasserstoffen entwickelt und wird seit über zwei Jahrzehnten erfolgreich in Ölanwendungen eingesetzt. Die außerordentliche chemische Beständigkeit des Sensors gewährleistet exakte und zuverlässige Messungen über den gesamten Messbereich.

Messung der Wasseraktivität

Der MMT162 misst die Ölfeuchte in Form von Wasseraktivität (a_w) und Öltemperatur (T). Die Wasseraktivität ist ein direkter Indikator dafür, ob eine

Gefahr der Wasserabscheidung als Phase besteht. Die Messung erfolgt unabhängig von Typ, Alter und Temperatur des Öls. Die ppm-Berechnung für Transformatorenöl auf Mineralölbasis ist eine optionale Funktion des MMT162.

Mehrere Ausgänge, ein Anschluss

Der MMT162 hat zwei skalierbare Analogausgänge. Die Messbereiche können geändert werden. Darüber hinaus verfügt der Messwertgeber über eine serielle RS-485-Schnittstelle. Signal-, Daten- und Versorgungsleitungen sind in einem gemeinsamen Kabel integriert. Ein optionales LED-Kabel ermöglicht einen visuellen Alarm.

Kompakt, robust und intelligent

Dank seiner kompakten Abmessungen kann der MMT162 schnell und einfach auch an Stellen mit geringem Platzangebot installiert werden. Die Geräte werden vormontiert geliefert, können jedoch den individuellen Bedürfnissen vor Ort angepasst werden.

Feuchte- und Temperaturmesswertgeber MM70

In Kombination mit einem portablen Ölfeuchte- und Temperaturmessgerät MM70 lässt sich der MMT162 problemlos am Einsatzort kalibrieren. Das portable Anzeigegerät MI70 (im MM70 Paket enthalten) kann als Kommunikationsgerät, Datenlogger und Anzeige für den MMT162 verwendet werden.

Technische Daten

Messgrößen

Wasseraktivität

Messbereich	0 ... 1 a _w
Genauigkeit (einschließlich Nichtlinearität, Hysterese und Wiederholbarkeit):	
0 ... 0,9 a _w	±0,02 a _w
0,9 ... 1,0 a _w	±0,03 a _w
Ansprechzeit im Ölstrom, typ.	< 1 min (trocken -> feucht)

Temperatur

Genauigkeit bei +20 °C	±0,2 °C
------------------------	---------

Ölfeuchte

Berechneter Feuchtegehalt in ppm für Transformatorenöle auf Mineralölbasis

Umgebungsbedingungen

Elektromagnetische Verträglichkeit	EN 61326-1, industrielle Umgebung
Betriebstemperaturbereich	-40 ... +60 °C
Lagertemperaturbereich	-40 ... +80 °C
Öltemperaturbereich	-40 ... +80 °C
Strömungsabhängigkeit	Geringe Strömung empfohlen
Druckeinsatzbereich	Bis 200 bar

Ein- und Ausgänge

Alarmpegelmeldung durch Analogsignal	Vom Benutzer wählbar
Digitalausgänge	RS-485, nicht isoliert, Vaisala Protokoll, Modbus RTU-Protokoll
Analoger Stromausgang	0 ... 20 mA, 4 ... 20 mA
Analoger Spannungsausgang	0 ... 5 V, 0 ... 10 V

Ersatzteile und Zubehör

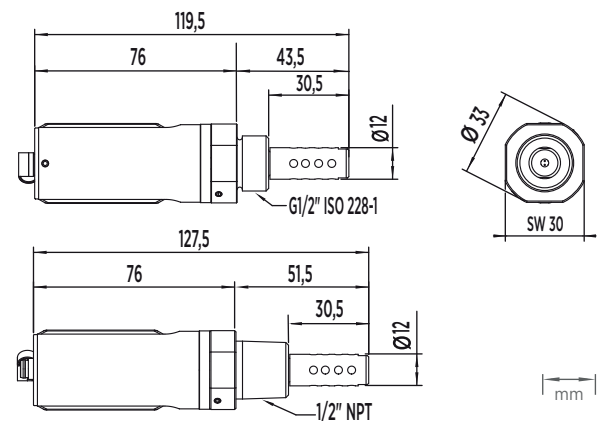
Edelstahlfilter (Standard)	225356SP
Edelstahlfilter für hohen Durchfluss (> 1 m/s)	221494SP
Anschlusskabel für Handmessgerät MM70	219980
USB-Schnittstellenkabel	219690
Dichtungsring (U-Dichtungen) ISO G1/2, 3 Stück	221525SP
Dichtungsring (Kupfer) ISO G1/2, 3 Stück	221524SP
ISO 1/2"-Verschlusschraube	218773
NPT 1/2"-Verschlusschraube	222507
Basis-Probenahmezelle	DMT242SC
Probenahmezelle mit Swagelok-Verschraubungen	DMT242SC2

Anschlusskabel

0,32 m, abgeschirmt, M8-Steckverbinder	HMP50Z032
3,0 m, abgeschirmt, M8-Steckverbinder	HMP50Z300SP
5,0 m, abgeschirmt, M8-Steckverbinder	HMP50Z500SP
10 m, abgeschirmt, M8-Steckverbinder	HMP50Z1000SP
3 m, abgeschirmt, 90° M8-Steckverbinder	231520SP
5 m, abgeschirmt, 90° M8-Steckverbinder	231521SP
M8-Steckverbinder, CHI Signal + CH2 LED	MP300LEDCBL

Allgemeine Daten

Sensor	HUMICAP®
Kabelanschlüsse (2 Anschlüsse)	4-poliger Steckverbinder M8
Montage mittels Dichtungsring (Unterlegscheibe)	G 1/2" ISO oder NPT 1/2"
Gewicht	200 g
Versorgungsspannungsbereich mit	
RS-485-Ausgang	14 ... 28 VDC
Spannungsausgang	16 ... 28 VDC
Stromausgang	22 ... 28 VDC
Stromaufnahme	
Normalbetrieb	20 mA + Laststrom
Lastwiderstand für	
Spannungsausgang	Min. 10 kΩ
Stromausgang	Max. 500 Ω
Gehäuse	
Werkstoff Sondengehäuse	Edelstahl (AISI 316L)
Schutzart	IP66



Abmessungen



www.vaisala.com

Herausgegeben von Vaisala | B210755DE-K © Vaisala Oyj 2020

Alle Rechte vorbehalten. Alle Logos und/oder Produktnamen sind Markenzeichen von Vaisala oder ihrer jeweiligen Partner. Die Reproduktion, Übertragung, Weitergabe oder Speicherung von Informationen aus den vorliegenden Unterlagen ist strengstens verboten. Alle Spezifikationen, einschließlich der technischen Daten, können ohne vorherige Ankündigung geändert werden.