



MMT162 油中微量水分和温度变送器 (针对 OEM 应用)



特点

- 可连续测量油中微量水分
- 适用于润滑油、液压油和变压器油中微量水分测量
- 优异的压力和温度耐受性
- 经过考验的维萨拉 HUMICAP® 传感器：超过 20 年的油中微量水测量应用
- 测量水活度 - 可用于变压器油的 ppm 计算
- 提供支持 Modbus 的 RS-485 数字输出
- 可溯源的校准（包含证书）

维萨拉 HUMICAP® 油用微量水分和温度变送器 MMT162 是能提供可靠的在线检测油中微量水分的经济优越解决方案。

优势

- 可靠
- 耐用
- 体积小，易于集成

可靠的维萨拉 HUMICAP® 技术

MMT162 采用最新一代维萨拉 HUMICAP® 传感器。该传感器针对苛刻的液体碳氢化合物中微量水分测量要求而开发，已经在油中微水测量应用中成功地使用了二十多年。其优异的化学耐受性提供了在测量范围内准确可靠的测量数据。

水活度测量

MMT162 根据水活度 (a_w) 和温度 (T) 测量油中水分。水活度直接指示是否有游离水形成的风险。测量与油的种类、老化程度及温度无关。MMT162 中基于矿物油的变压器油的 ppm 计算是可选的。

一线多模式输出

MMT162 具有两个可扩展的模拟输出，并且可以更改测量范围。此外，该变送器具有 RS-485 串行输出。信号和装置电源在同一电缆中传输。可选的 LED 电缆可发出可视警报。

紧凑、坚固、智能

由于其紧凑的尺寸，MMT162 可快速轻松地安装在狭窄的空间中。变送器出厂时已完全组装好 - 但是，您可以根据需要重新配置它们。

MM70 水分和温度仪

与 MM70 手持式水分和温度仪结合使用，MMT162 为现场校准提供了理想的工具。MI70 手持式测量指示器（包含在 MM70 包装中）可用作 MMT162 的通信和数据记录设备以及显示屏。

技术数据

测量性能

水活度

测量范围	0 … 1 a _w
准确度 (包括非线性、湿滞和可重复性) :	
0 … 0.9 a _w	± 0.02 a _w
0.9 … 1.0 a _w	± 0.03 a _w
油流的响应时间 (典型)	< 1 分钟 (干-湿)

温度

+20 °C (+68 °F) 下的准确度	± 0.2 °C (0.36 °F)
-----------------------	--------------------

微量水分

计算的矿物变压器油中的水分含量 (ppm)

工作环境

通过 EMC 认证	EN61326-1, 工业环境
工作温度	-40 … +60 °C (-40 … +140 °F)
贮存温度	-40 … +80 °C (-40 … +176 °F)
油温	-40 … +80 °C (-40 … +176 °F)
油流	建议保持一定的流量
压力范围	最高 200 巴

输入和输出

模拟信号指示的警报级别	用户可选
数字输出	RS-485, 非隔离, 维萨拉协议, Modbus RTU 协议
模拟电流输出	0 … 20 mA、4 … 20 mA
模拟电压输出	0 … 5 V、0 … 10 V

备件和配件

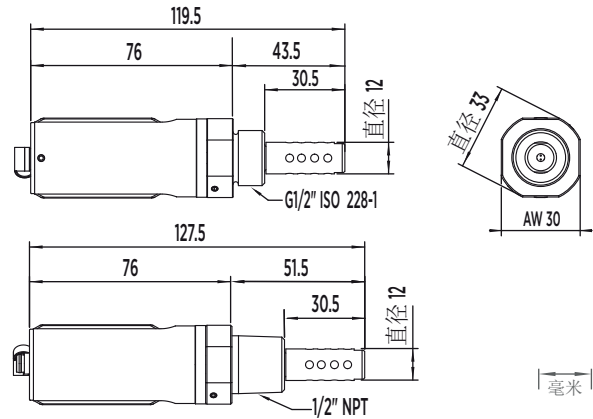
不锈钢过滤器 (标准)	225356SP
高流速 (> 1 米/秒) 不锈钢过滤器	221494SP
MM70 手持式测量仪的连接电缆	219980
USB 串行接口电缆	219690
密封圈套件 (U 形密封), ISO G1/2, 3 件	221525SP
密封圈套件 (铜制) ISO G1/2, 3 件	221524SP
ISO 1/2" 插头	218773
NPT 1/2" 插头	222507
采样单元	DMT242SC
带 Swagelok 接头的采样单元	DMT242SC2

连接电缆

0.32 米 (1 英尺), 屏蔽, M8 螺纹	HMP50Z032
3.0 米 (9.8 英尺), 屏蔽, M8 螺纹	HMP50Z300SP
5.0 米 (16.4 英尺), 屏蔽, M8 螺纹	HMP50Z500SP
10 米 (32.8 英尺), 屏蔽, M8 螺纹	HMP50Z1000SP
3 米, 屏蔽, 接头成 90°角	231520SP
5 米, 屏蔽, 接头成 90°角	231521SP
M8 螺纹, Ch1 信号 + Ch2 LED	MP300LEDCBL

机械规格

传感器	HUMICAP®
电缆连接 (2 个端口)	M8 4 针凸式
机械连接 带粘合密封圈 (垫圈)	G 1/2" ISO 或 NPT 1/2"
重量	200 克 (7 盎司)
最低工作电压	
RS-485 输出	14 … 28 VDC
电压输出	16 … 28 VDC
电流输出	22 … 28 VDC
电源电流	
常规测量	20 mA + 负载电流
外部负载	
电压输出	最小 10 kΩ
电流输出	最大 500 Ω
外壳	
探头本体材料	不锈钢 (AISI 316L)
IP 防护等级	IP66



MMT162 尺寸

