



特長

- オイル内の水分量を連続計測
- オイル内水分計測で15年以上の実績を持つヴァイサラHUMICAP® センサ
- 潤滑油、作動油、絶縁油の水分量計測
- 優れた圧力および温度耐性
- 絶縁油ではppm値に換算して水分含有量を表示
- 小型で取り付けが容易
- トレーサブルな校正（英文校正証明書付）
- 用途：海運業界や製紙工場における絶縁油や潤滑装置のモニタリングなど

ヴァイサラ HUMICAP® MMT310シリーズ オイル内水分変換器は、オイル内の水分量を素早く確実にオンライン計測します。

信頼のヴァイサラ HUMICAP® 技術

MMT310シリーズはオイル内の水分計測を行う目的に開発された最新世代のヴァイサラ HUMICAP® センサを搭載しています。耐薬品性に優れたセンサは、広範な計測範囲にわたり正確で信頼性の高い計測を実現します。

水分活性値を計測

MMT310は、水分活性 (a_w) と温度 (T) からオイル内水分を計測します。水分活性値は、フリーウォーターが発生するリスクの有無を示します。計測はオイルの種類、使用期間、温度を問わず行うことが可能です。

絶縁油ではppmに換算して水分含有量を表示

ppmは変圧器の絶縁油水分計測に由来から使用されている単位で、オイル中の平均質量濃度を示します。MMT310シリーズでは、鉱油系絶縁油のppm換算値をオプションで出力できます。

さまざまな用途と厳しい環境への対応

MMT310は、変圧器のほかに潤滑装置や油圧装置でも使用できます。MMT310で水分量をオンライン計測し、必要時にのみ分離器や油清浄器を起動させる使い方も可能です。

さまざまな取り付け方法

MMT310はプローブの長さが2種類あり、それぞれ設置位置の調整ができます。また、校正時に装置内の油を抜かずにプローブの差込みおよび取外しが可能なボールバルブセットをオプションで選択できます。

MMT317は、オプションでスウェッジロック継手を選択できる小型耐圧プローブです。

屋外で使用する場合には、レインシールドをオプションで選択できます。

複数の出力、1つのコネクタ

MMT310 変換器には、2つのアナログ出力とRS-232 シリアル出力があります。信号出力と電源供給用ケーブルは共有のため、装置に接続するケーブルは1つのみです。

技術情報

計測性能

水分活性値	
計測範囲 (a _w) (%RS)	0~1 (0~100%)
精度 (非直線性、ヒステリシス、繰り返し性を含む) :	
0~0.9 (0~90%)	±0.02
0.9~1.0	±0.03
90%応答時間 (+20°C、静止オイル内において) (ステンレスフィルタ使用時)	10分
センサ	ヴァイサラ HUMICAP® 180L2
温度	
計測範囲	-40~+180°C
精度 (+20°Cにおいて)	±0.2°C
センサ	Pt100 RTD クラス F0.1 IEC 60751

一般仕様

IP 規格	IP66
質量の例 : MMT317プローブと2mケーブル (質量は選択するプローブと ケーブルによる)	476g
ケーブル	5mケーブル付 8 極コネクタ ケーブル径 4~8mm用8ピン コネクタ雌ネジ
センサ保護	サステンレスグリッド標準フィ ルタ高流量率用ステンレスグ リッドフィルタ (> 1m/s)
材質	
変換器ハウジング	G-AlSi 10Mg
変換器基盤	PPS
プローブケーブル長	
MMT317	2m、5m、10m
MMT318	2m、5m、10m
MMT317プローブ取り付け	
スウェッジロック®	NPT 1/2"、ISO 3/8"、ISO 1/2"
MMT318プローブ取り付け	
フィッティングボディ	ISO 1/2"、NPT 1/2"

スペアパーツ/アクセサリ

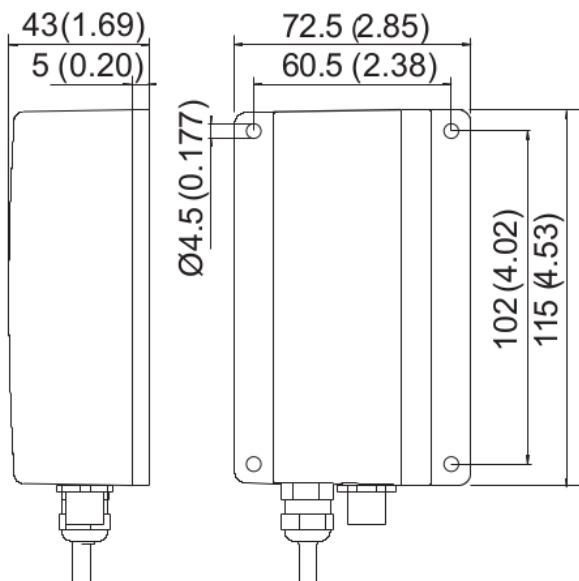
レインシールド	ASM211103
USBケーブル	238607
ステンレスフィルタ	HM47453SP
ステンレスフィルタ (高流速用)	220752SP
ボールバルブセット	BALLVALVE-1

動作環境

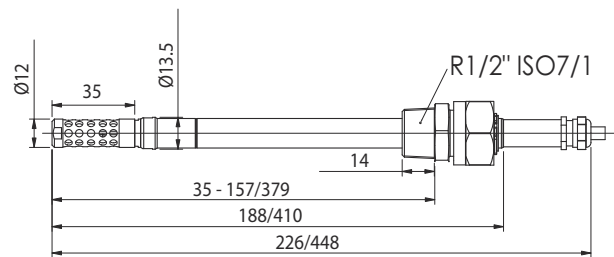
電子回路部の動作温度範囲	-40~+60°C
保管温度範囲	-55~+80°C
MMT318の動作圧力範囲 (+120°C以下、ボールバルブ 使用時)	0~40bar
MMT317の動作圧力範囲	0~10bar
EMC 規格	EN61326-1、工業用環境

入出力

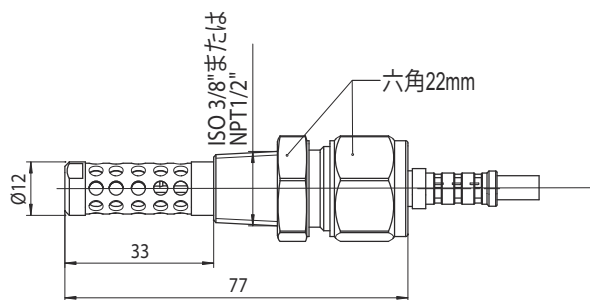
2つのアナログ出力 (選択/拡張可能)	0~20mA または 4~20mA 0~5V または 0~10V 1~5V はスケーリングにより 可能
アナログ出力精度 (+20°Cにおいて)	フルスケールの±0.05%
アナログ出力の典型的温度依存性	フルスケールの0.005%/°C
シリアル出力	RS-232C
接続方式	RS-232C 付 8 極コネクタ、電流/ 電圧出力 (2チャンネル)、U _{in}
動作電圧範囲	10~35VDC
外部負荷	R _L < 500Ω
起動時間	3 秒
最小動作電圧	
RS-232 出力	10VDC
アナログ出力	15VDC
動作圧力 10bara 以上	24VDC
消費電力	
RS-232C	12mA
電圧出力 10V (10kΩ) チャンネル 1 とチャンネル2の 合計最大	12mA
I _{out} 20mA (負荷 511Ω) チャンネル1とチャンネル2の 合計最大	50mA



変換器本体の寸法(mm)



MMT318プローブの寸法(mm)



MMT317プローブの寸法(mm)