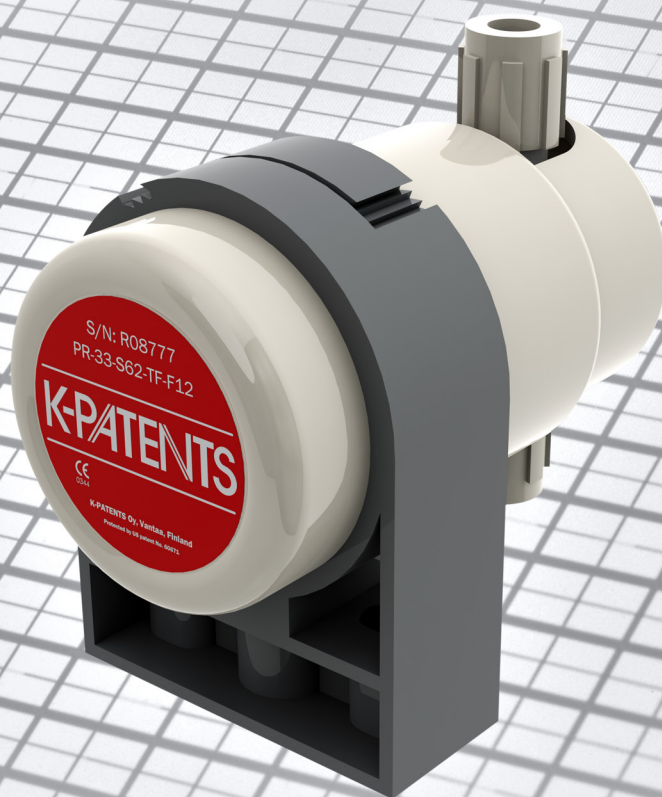


半導体製造プロセス、
クリーンルーム環境における
薬液のインライン計測

VAISALA



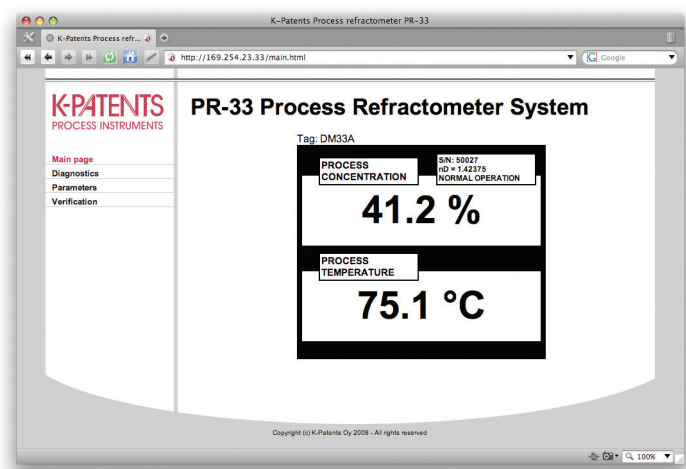
ヴァイサラ K-PATENTS® 半導体製造プロセス向け屈折率計 PR-33-S

用途

PR-33-S 半導体製造プロセス向け屈折率計は、超清浄な半導体製造プロセスやプロセス装置での液体濃度をリアルタイムで計測します。

PR-33-Sの主な用途は以下のとおりです。

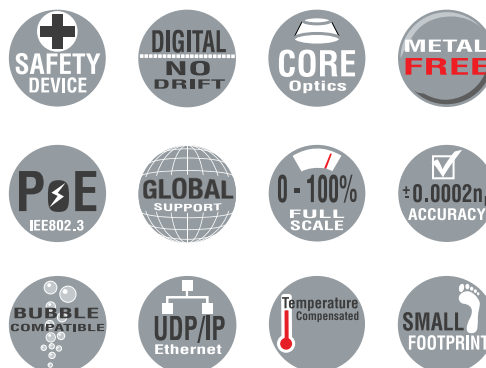
- プロセス装置やウェットベンチへの誤った薬液の種類や濃度の混入を防止し、高価な機器の損傷やウエハーの廃棄を防ぐのに役立ちます。
- エッチングプロセス液及びバスのライフタイムを監視、最適化を行います。
- ウエハーの処理量を通常、最大20%向上し、エッチング後のポリマー除去における洗浄剤（EKC-265など）の消費量を削減します。
- CMPスラリーの厳格な管理と平坦化プロセスの均一性向上を実現します。



モニタリング対象の化学物質

酢酸 (CH_3COOH)、アセトン (CH_3COCH_3)、アンモニア (NH_3)、フッ化アンモニウム (NH_4F)、水酸化アンモニウム (NH_4OH)、硫酸アンモニウム ($(\text{NH}_4)_2\text{SO}_4$)、クエン酸 ($\text{C}_6\text{H}_8\text{O}_7$)、クロム酸 (CrO_3)、希釈フッ化水素酸 (DHF)、塩化第二鉄 (FeCl_2)、ギ酸 (HCO_2H)、フッ化水素酸 (HF)、塩酸 (HCl)、過酸化水素 (H_2O_2)、イソプロピルアルコール (IPA)、乳酸 ($\text{CH}_3\text{CHOHCOOH}$)、塩化マグネシウム (MgCl_2)、塩化ニッケル (NiCl_2)、硝酸 (HNO_3)、リン酸 (H_3PO_4)、水酸化カリウム (KOH)、塩化ナトリウム (NaCl)、水酸化ナトリウム (NaOH)、硫酸 (H_2SO_4)、水酸化テトラメチルアンモニウム (TMAH (CH_3)₄NOH) など

その他の用途でも使用可能です。ご不明点がございましたらお問い合わせ下さい。



リアルタイム モニタリング

当社は、液体濃度インライン計測を専門とする企業です。世界各国での数千もの産業用途向けにデジタル屈折率計を供給しています。

PR-33-S 半導体製造プロセス向け屈折率計は、半導体業界のクリーンルーム環境やプロセス装置用に特別に設計されています。

PR-33-Sは化学物質の濃度をリアルタイムで計測し、化学物質濃度が仕様範囲を逸脱した場合に、即時にイーサネット通信でフィードバックを出力します。たとえば、低濃度と高濃度アラームを設定することで、高純度化学薬液を使用したバス寿命を延ばし、ウエハーの廃棄を削減することができます。

濃度は、溶液の屈折率 n_D と温度を光学的に計測することで決定されます。この方式の利点は、同じ計測機器であらゆる化学物質を計測できることです。



当社の広範囲なグローバルネットワークを通じて、各国でのテクニカルサポートと現場でのサービスが受けられることが可能です。



試験所での有害化学物質のサンプリングや取り扱いは不要です。環境パフォーマンスが向上し、化学物質の廃棄物管理が改善されます。

メンテナンス フリー

PR-33-Sは長期間使用しても指示値が変動（ドリフト）することなく、時間の経過に伴うメンテナンス、調整または再校正は不要です。

センサは標準の屈折率 n_D および温度 T によって工場出荷時に校正されています。各センサは、 $n_D=1.32\sim 1.53$ (0~100Brixに対応) の範囲で同様に校正が行われます。

各センサに同様の校正が行われており、各センサが同様の屈折率 n_D と温度を出力するため、同じ計測機器で、あらゆる種類の液体化学物質をモニタリングできます。また、光学校正やパラメータの変更を行うことなく、すべてのセンサを自由に交換できます。

各センサには、標準液の測定結果が記載された校正証明書が添付されています。校正と精度は、認証済み屈折率の液体を使用して現場で簡単に検証できます。



完全にデジタル化された計測機器であるため、校正のドリフトがなく、時間の経過に伴うメンテナンス、調整、または再校正は不要です。



全計測範囲 n_D 1.3200 ~ 1.5300 (0~100重量パーセントに相当) に対応します。



精度は $\pm 0.0002 n_D$ で、通常は ± 0.1 重量パーセント (水分中の塩化水素など) に相当します。

リモート機能

PR-33-Sは、超高純度変性 PTFE フローセル本体とイーサネットケーブルで構成されています。このイーサネットケーブルは、標準のPoEスイッチによるセンサへの電力供給とコンピューターへのデータ転送に使用されます。

イーサネット経由でリアルタイムの計測データと診断を簡単に閲覧し、クリーンルームに行くことなく計測機器の構成設定をリモートで変更できます。



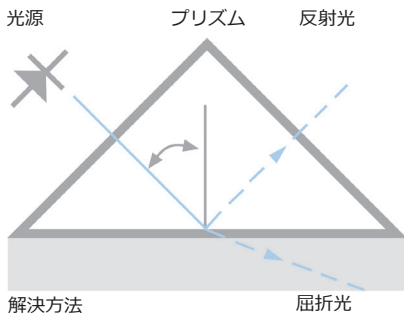
センサへの電力供給とコンピューターへのデータ転送に標準のPoEスイッチを使用できます。



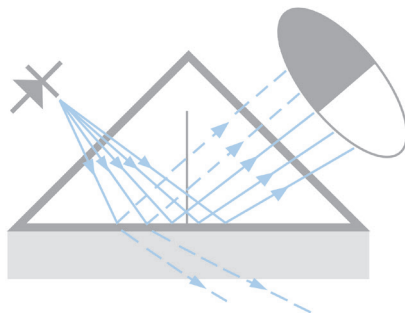
通信は標準プロトコルUDP/IPで構築されます。

デジタル化された計測原理

光源からプリズムとプロセス溶液の界面に対して光線が送られ、光線がさまざまな角度で表面に入射します。

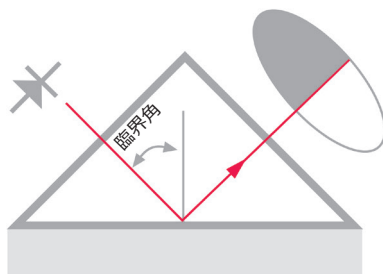


特定の角度より低角度で表面に入射するすべての光線は、完全に反射されます。より高角度で表面に入射する光線は、プロセス溶液に向かって屈折します。



このようにして、暗い部分と明るい部分のある光学イメージが作成されます。

境界線に対応する角度は、全反射の臨界角と呼ばれます。臨界角は屈折率の関数であり、溶液の濃度の関数にもなります。



デジタルCCDカメラは、光学イメージと境界線を検出します。このカメラは、光学イメージの各画素の明暗を電気信号に変換します。正確なシャドウラインの位置が特定され、屈折率の計測値に変換されます。

内蔵の温度センサは、プロセス液の表面に近い位置の温度を計測します。その後、屈折率と温度が濃度単位に変換されます。

内蔵の診断プログラムによって、計測の信頼性が保証されます。



計測は、ppm範囲で粒子、気泡、または不純物の影響を受けません。



完全な自動温度補正を実現します。

センサの取り付け

垂直線



水平線

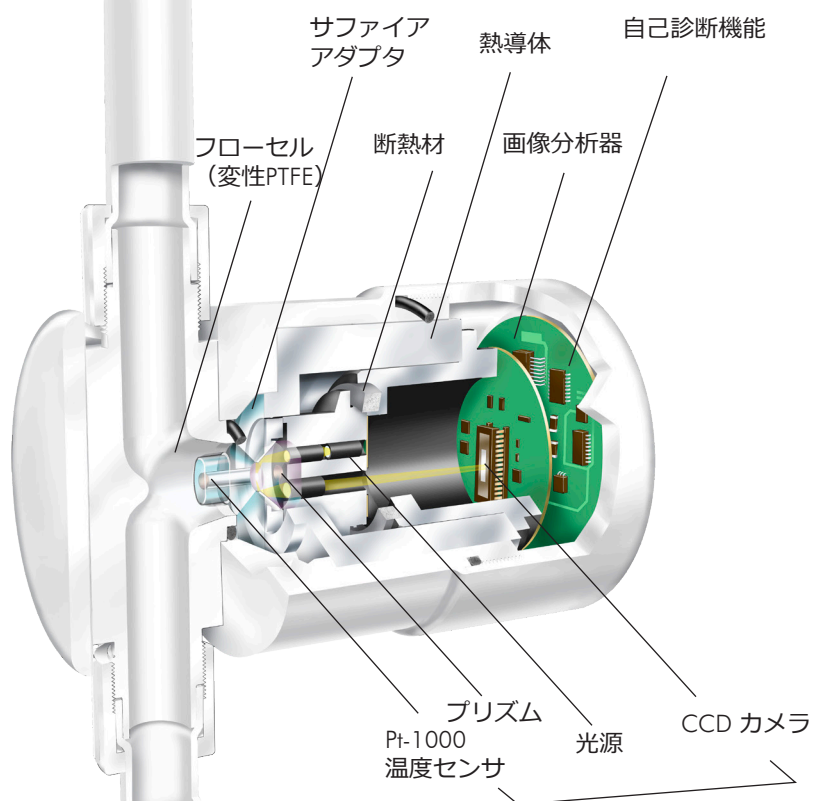


PR-33-Sには、プロセスツールや超清浄キャビネットへの組み込みを可能にする、コンパクトなメタルフリー構造が採用されています。



PR-33-Sは設置面積が小さいです。

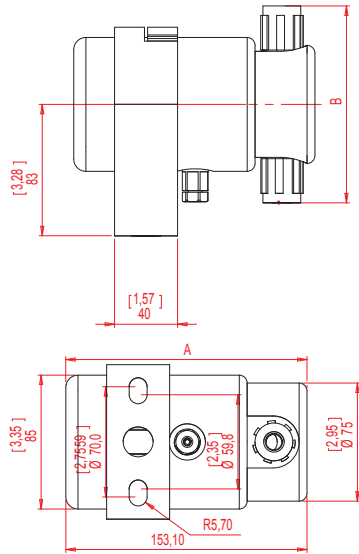
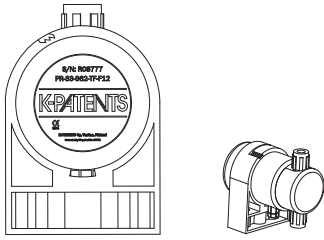
設計



PR-33-Sは、センサ本体から分離されたCORE（コンパクト光学固定素子）光学モジュールを採用しています。一体型プローブタイプの温度センサは、処理液の温度変化に迅速に反応します。CORE光学モジュールは、圧力、流量、または温度の変化による影響から計測コンポーネントを保護します。

仕様

センサ PR-33-S

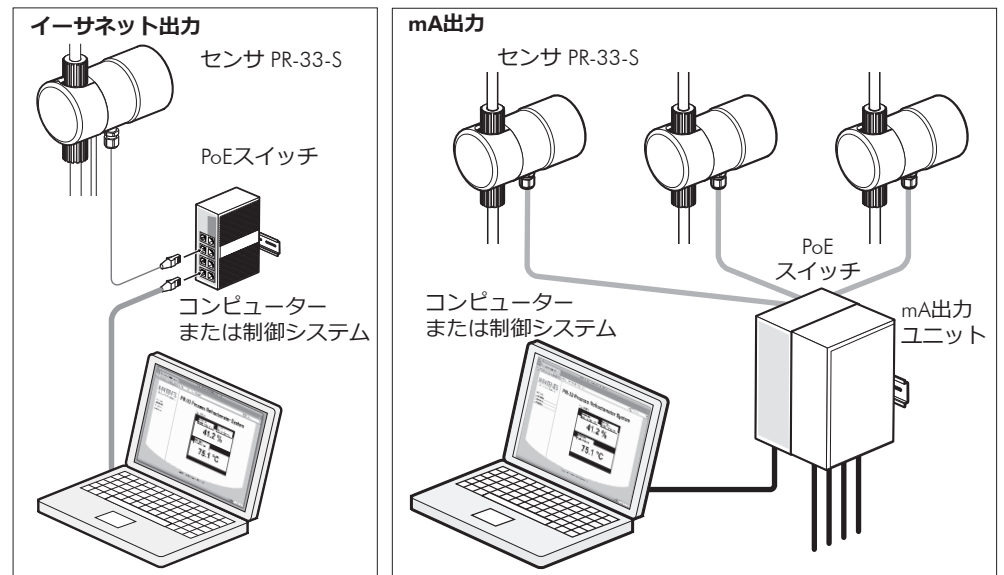


注文情報：

- センサのプロセス接続部とフィッティングのサイズ
- 計測範囲
- プロセス溶液の特性
- プロセス温度範囲
- プロセス流量
- オプション/アクセサリ

屈折率範囲 (標準) :	全範囲、 $n_D = 1.3200 \sim 1.5300$ (0~100重量パーセントに相当)、サファイア H73 プリズム
屈折率範囲 (オプション) :	$n_D = 1.2600 \sim 1.4700$ 、サファイア H74 プリズム (フッ化水素酸 (HF) 用)
出力単位 :	$n_D / R.I.$ (屈折率) / パーセント濃度 / g/L
精度 :	屈折率 (R.I.) ± 0.0002 (通常、 ± 0.1 重量パーセントに相当)。 再現性 ± 0.0001 (通常、 ± 0.05 重量パーセントに相当)。
応答速度 :	非減衰の場合は1秒 (減衰時間は最大5分まで選択可能)
CORE 光学モジュール :	機械的調整なし。3648ピクセルのCCD要素、波長589nm (ナトリウムD線)の発光ダイオード (LED)、内蔵のPt-1000温度センサ (IEC 751準拠の線形化) によるデジタル計測。
温度補正 :	自動デジタル補正
計測機器の検証 :	NISTトレーサブル校正、標準R.I.液による検証、手順書 (ISO 9000)
センサ PR-33-S :	
センサ接液部品 :	変性PTFE。プリズムガスケットは変性PTFE、プリズムはサファイア、Oリングはカルレッツ、アダプタはサファイア。
センサハウジング :	超高純度カイナ® PVDF
プロセス接続部 :	フレア継手または日本ピラースーパー 300タイプフィッティング (フィッティングサイズ: 1/4インチ、1/2インチ、3/4インチ、または1インチ)
プロセス温度 :	-20°C~85°C
周囲温度 :	-20°C~45°C
センサ保護等級 :	IP67、NEMA 4X
センサ重量 :	1.2kg
フィールドバスおよび産業用イーサネット接続 :	フィールドバスコンバーターを経由して Modbus/TCP、Modbus RTU、およびイーサネット/IP ネットワークまで
消費電力 :	最大 1W
イーサネット接続 :	10/100Base-T イーサネット
リモート機能 :	Webブラウザーによるリモートアクセス、UDP/IP経由でのデータ取得
特許 :	米国特許 US6067151 および US6760098B2、ドイツ特許 DE19855218
センサケーブル :	センサとPoEスイッチをFEP被覆イーサネットケーブルで接続。ケーブルの種類はCat 5eイーサネットケーブル (RJ-45コネクタ付き)。ケーブル長10m。PVDFセンサケーブルグランド。
オプション :	

IEEE 802.3af準拠のPoEスイッチ (4+2ポート、24Vdc/48Vdc入力)。PoEアダプタ用電源ユニット (84~264VAC)。mA出力ユニットへのイーサネット接続 (2x4~20mA)。



VAISALA

www.vaisala.com

詳細は以下よりお問い合わせください。
www.vaisala.com/ja/contactus

Ref. B211894JA-B ©Vaisala 2022

当社は技術的な変更を行う権利を留保します。