



Prozessrefraktometer PR-43-...-IA/AX

Betriebsanleitung

IM-DE-PR43IAAX: Rev. 1.03
Gültig ab: 15. Juni 2017

Bei der vorliegenden Anleitung handelt es sich um die Übersetzung des englischen Originalhandbuchs zu unseren Prozessrefraktometern PR-43-IA/AX. Im Zweifelsfall gilt die aktuellste englische Originalfassung.

Allgemeine Sicherheitsüberlegungen

Das Prozessmedium kann heiß oder anderweitig gefährlich sein. Verwenden Sie für das Prozessmedium angemessene **Abschirmungen und Schutzkleidung**; verlassen Sie sich nicht auf die Vermeidung von Kontakt mit dem Prozessmedium.



Vorsichtsmaßnahmen bei der Entfernung eines Refraktometers aus der Prozessstrecke:

- Überprüfen Sie zunächst, dass die Prozessstrecke drucklos und entleert ist.
- Stellen Sie sicher, dass Sie sich nicht im Bereich möglicherweise herausspritzender oder auslaufender Flüssigkeiten befinden und dass der Fluchtweg frei ist.



Entsorgung

Bitte beachten Sie die lokalen und nationalen Vorschriften und Anforderungen zur Entsorgung von elektrischen und elektronischen Geräten, wenn alte Refraktometer oder Teile eines Refraktometers entsorgt werden sollen.



In dieser Anleitung verwendete Symbole und Begriffe:



Dieses Symbol bezeichnet eine **Warnung**. Warnungen beinhalten Informationen zu Sicherheitsvorkehrungen, die notwendig sind, um bei Arbeiten mit dem Refraktometersystem Unfälle zu vermeiden.



Dieses Symbol bezeichnet Informationen, die für die Bedienung des Refraktometersystems **wichtig** sind.

Hinweis. Hinweise enthalten Zusatzinformationen und Tipps.

Gewährleistung

Für alle K-Patents-Produkte wird garantiert, dass diese frei von Material- und Ausführungsfehlern sind. K-Patents bietet eine eingeschränkte Garantie, welche die kostenlose Reparatur oder den kostenlosen Ersatz von defekten Produkten oder Bauteilen abdeckt, sofern der Defekt innerhalb von zwei (2) Jahren ab Lieferdatum auftritt. Die Reparatur kann ausschließlich durch die nächste autorisierte K-Patents-Reparaturstelle vorgenommen werden.

K-Patents ist nicht verantwortlich für die Materialauswahl von produktberührenden Teilen.

Die Garantie deckt nicht den normalen Verschleiß des Produkts mit der Zeit oder Produkte, die entgegen den Herstellerangaben gehandhabt, installiert oder verwendet werden.

Die vollständigen Informationen zur Garantie sind im Support-Bereich unter <http://www.kpatents.com> zu finden.

Bitte beachten Sie, dass eine **Anforderung einer Genehmigung zur Materialrücksendung (Request for Return Materials Authorization, RMA)** ausgefüllt und an die Auftragsbearbeitungsabteilung von K-Patents gesendet werden muss, bevor Produkte oder Artikel an K-Patents versandt werden. Das RMA-Formular ist unter <http://www.kpatents.com> im Support-Bereich zu finden.

Inhaltsverzeichnis

1	Einleitung	1
2	Gerätekenzeichnung	2
2.1	PR-43-...-IA	2
2.2	PR-43-...-AX	3
3	Montage	4
3.1	Montage des PR-43-...-IA-Systems	4
3.2	Montage des PR-43-...-AX-Systems	14
3.3	Steckerabdeckung für PR-43-...-IA und PR-43-...-AX	18
4	Einhaltung gesetzlicher Bestimmungen	19
4.1	EU-Konformitätserklärung für PR-43-...-IA (ATEX)	19
4.2	EU-Konformitätserklärung für PR-43-...-AX (ATEX)	21

IM-DE-PR43IAAX Betriebsanleitung

1 Einleitung

Gefahrenbereiche sind Bereiche, an denen es aufgrund von brennbaren Gasen, Dämpfen oder feinen Stäuben zu Bränden oder Explosionen kommen kann.

Zone 0: Ein Bereich, in dem dauerhaft oder über lange Zeiträume ein explosives Gas-Luft-Gemisch vorhanden ist.

Zone 1: Ein Bereich, in dem unter normalen Betriebsbedingungen die Entstehung eines explosiven Gas-Luft-Gemischs wahrscheinlich ist.

Die eigensicheren Prozessrefraktometer PR-43-...-IA von K-Patents können in Gefahrenbereichen in Zone 0 und Zone 1 installiert werden. Die PR-43-...-IA Refraktometer wurden von VTT gemäß der ATEX-Richtlinie der EU 2014/34/EU für ATEX Ex II 1G/Ex ia IIC T4 Ga, Ex I M1/Ex ia I Ma (Refraktometer) und Ex II 3(1)G/Ex nA [ia Ga] IIC T4 Gc (Isolator) und gemäß dem IECEx-Schema für Ex ia IIC T4 Ga und Ex ia I Ma (Refraktometer) and Ex nA [ia Ga] IIC T4 Gc (Isolator) zertifiziert. Die EG-Baumusterprüfbescheinigungsnummer ist VTT 15 ATEX 005X und die IECEx-Zertifizierungsnummer ist IECEx VTT 15.0003X. Diese Zertifizierungen decken die folgenden Explosionsschutzstandards ab: EN 60079-0:2012/IEC 60079-0:2011, EN 60079-11:2012/IEC 60079-11:2011, EN 60079-15:2010/IEC 60079-15:2010 und EN 60079-25:2010/IEC 60079-25:2010.

Zone 2: Ein Bereich, in dem unter normalen Betriebsbedingungen die Entstehung eines explosiven Gas-Luft-Gemischs nicht wahrscheinlich ist, in dem ein solches Gemisch aber unter anormalen Bedingungen vorkommen kann.

Die Refraktometer PR-43-...-AX können in Zone 2 oder in nicht klassifizierten Zonen installiert werden. Die PR-43-...-AX Refraktometer wurden von VTT gemäß der ATEX-Richtlinie der EU 2014/34/EU für ATEX Ex II 3G / Ex nA IIC T4 Gc und gemäß dem IECExSchema für Ex nA IIC T4 Gc zertifiziert. Die Baumusterprüfbescheinigungsnummer ist VTT 15 ATEX 079X und die IECEx-Zertifizierungsnummer ist IECEx VTT 15.0022X. Diese Zertifizierungen decken die folgenden Explosionsschutzstandards ab: EN 60079-0:2012 / IEC 60079-0:2011, EN 60079-15:2010 / IEC 60079-15:2010.

Hinweis: Wartungsarbeiten am den Refraktometern PR-43-...-IA und PR-43-...-AX dürfen nur von entsprechend geschultem Servicepersonal von K-Patents und dessen Vertretern durchgeführt werden. Wartungsarbeiten müssen entsprechend separaten Anweisungen von K-Patents ausgeführt und K-Patents gemeldet werden.

2 Gerätekennzeichnung

2.1 PR-43-...-IA

Das System besteht aus einem modifizierten Refraktometer PR-43, einem Refraktometeranschlusskabel PR-8436-... und einem Isolator PR-10930. Die ATEX/IECEx-zertifizierten Refraktometer und Isolatoren werden über das Typenschild identifiziert; siehe Abbildungen 2.1 und 2.2.



3-A- und EHEDG-zertifiziertes
Refraktometer

Kein Hygiene-Refraktometer

Abbildung 2.1 Typenschilder Refraktometer PR-43-...-IA

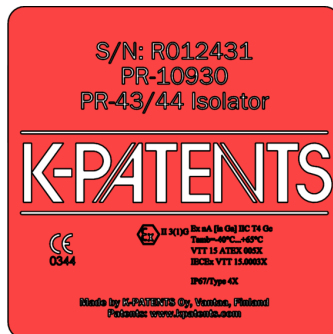


Abbildung 2.2 Typenschild Isolator

2.2 PR-43-...-AX

Das K-Patents Refraktometersystem für explosionsgefährdete Bereiche besteht aus einem modifizierten Refraktometer PR-43 und einem Anschlusskabel. Die ATEX-/IECEX-zertifizierten Refraktometer werden über das Typenschild des Refraktometers identifiziert; siehe Abbildung 2.3 unten.



3-A- und EHEDG-zertifiziertes
Refraktometer



Kein Hygiene-Refraktometer

Abbildung 2.3 Typenschilder Refraktometer PR-43-...-AX

3 Montage

3.1 Montage des PR-43-...-IA-Systems

Wählen Sie den Montageort des Refraktometers und des Isolators so, dass sie vor Stößen und Reibung geschützt sind. Falls Teile des Systems durch Stöße beeinträchtigt wird, müssen diese sofort abgeschaltet und durch geschultes Service-Personal von K- Patents überprüft werden, bevor sie wieder verwendet werden können.

Der Isolator PR-10930 kann sowohl in sicheren Bereichen als auch in Zone 2-Bereichen montiert werden.

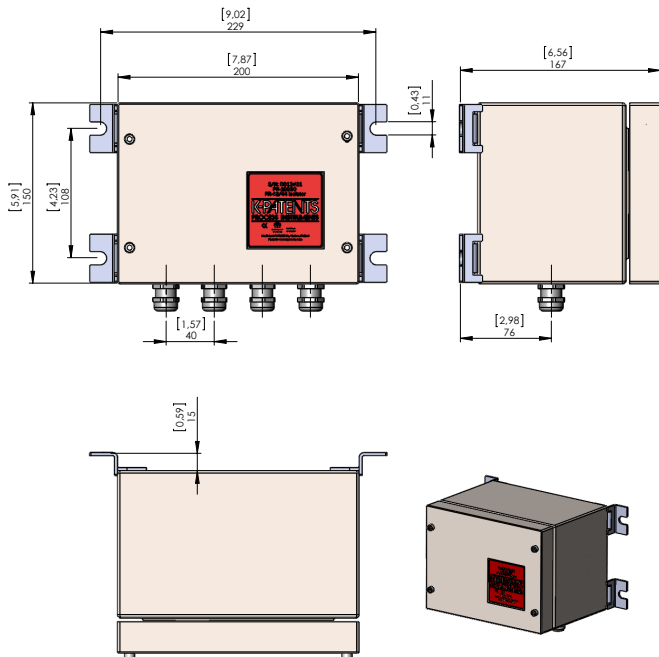


Abbildung 3.1 Abmessungen Isolator

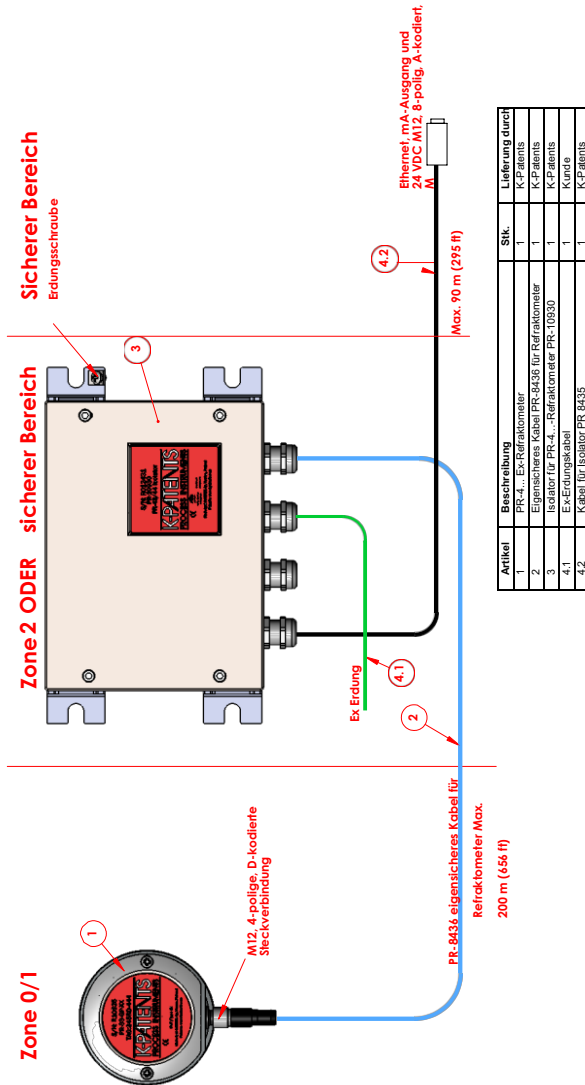


Abbildung 3.2 Montage PR-43-...-IA mit Isolator und PR-8435-Ethernet-Kabel, mA-Ausgang und Strom

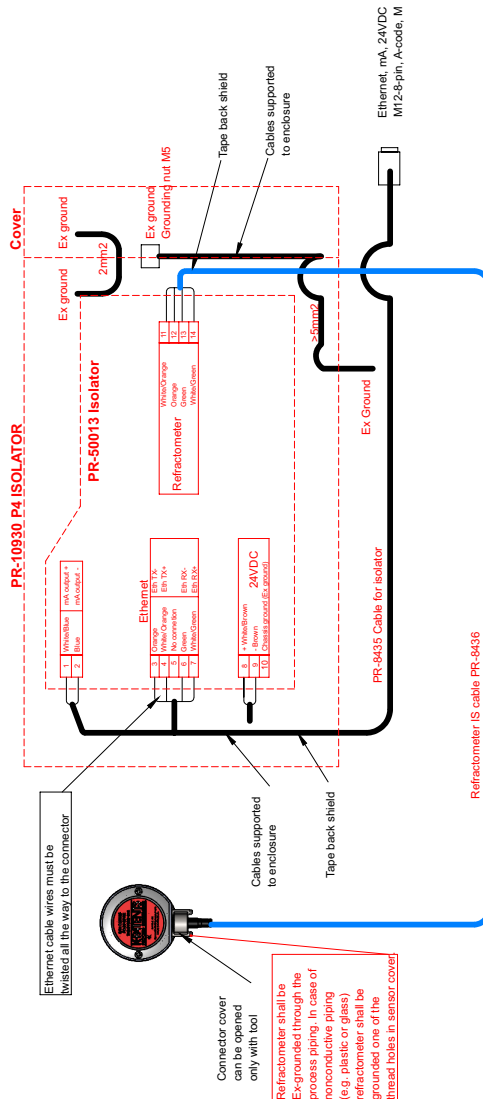


Abbildung 3.3 Mit Isolator und PR-8435 Kabel für Ethernet, mA-Ausgang und Stromversorgung

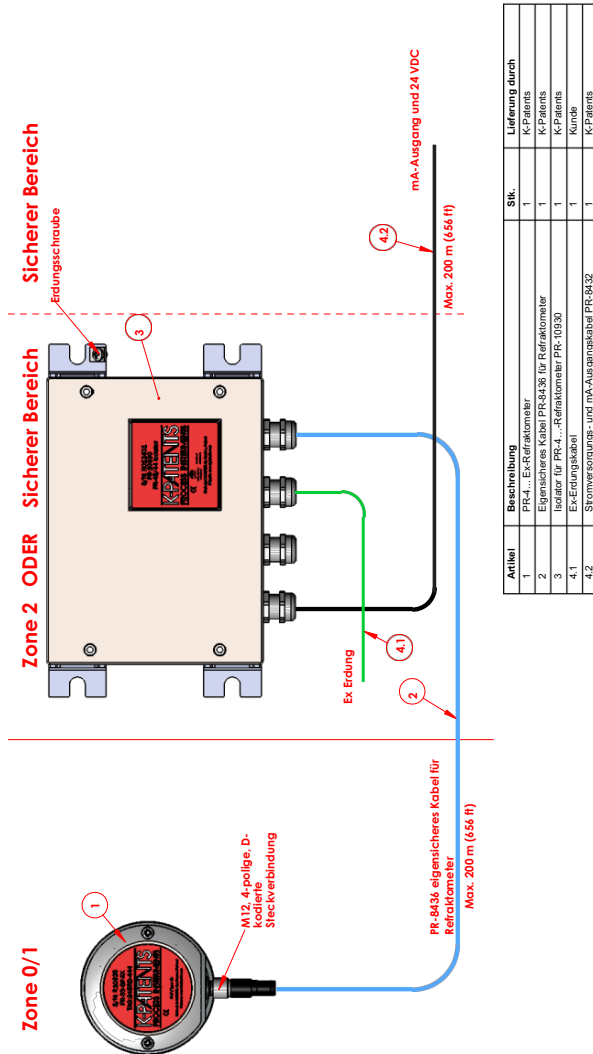


Abbildung 3.4 Montage PR-43-...-IA mit Isolator und PR-8432-Kabel für den mA-Ausgang und die Stromversorgung

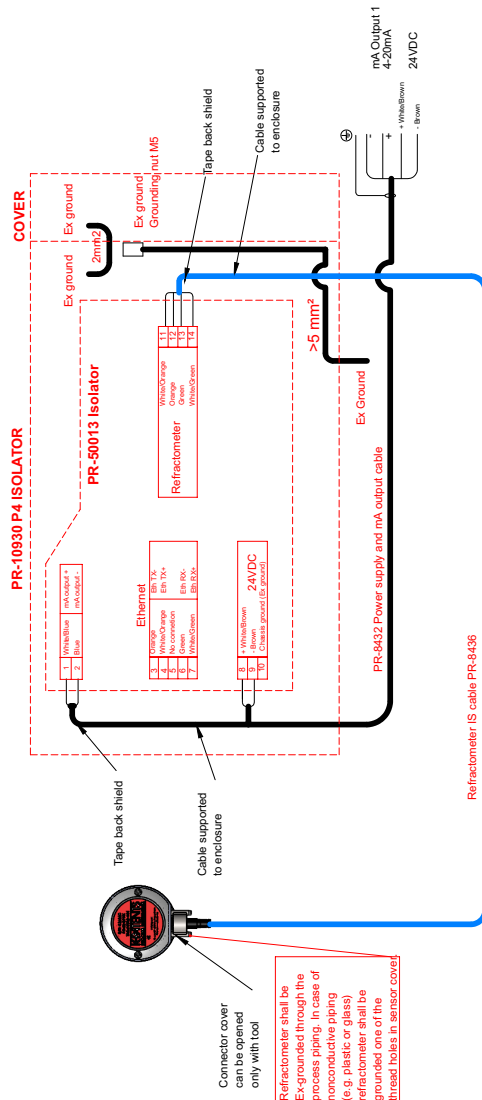


Abbildung 3.5 Mit Isolator und PR-8432
Kabel für mA-Ausgang und Stromversorgung

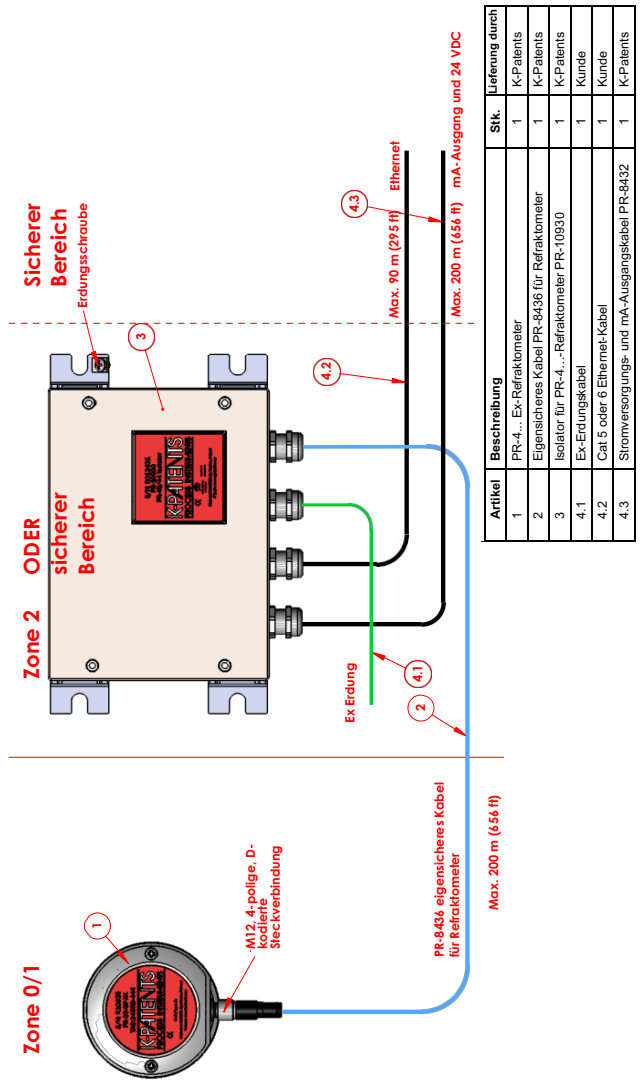


Abbildung 3.6 Montage PR-43...-IA mit Isolator, PR-8432 Kabel für mA und Strom sowie separatem Ethernet-Kabel

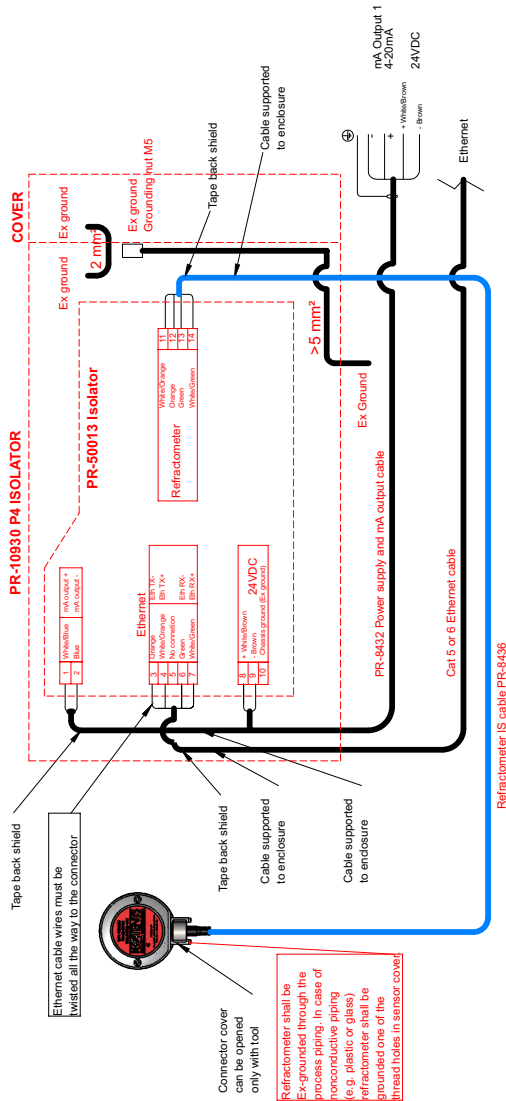


Abbildung 3.7 Mit Isolator und PR-8432 Kabel für mA-Ausgang und Stromversorgung und ein separates Ethernet-Kabel

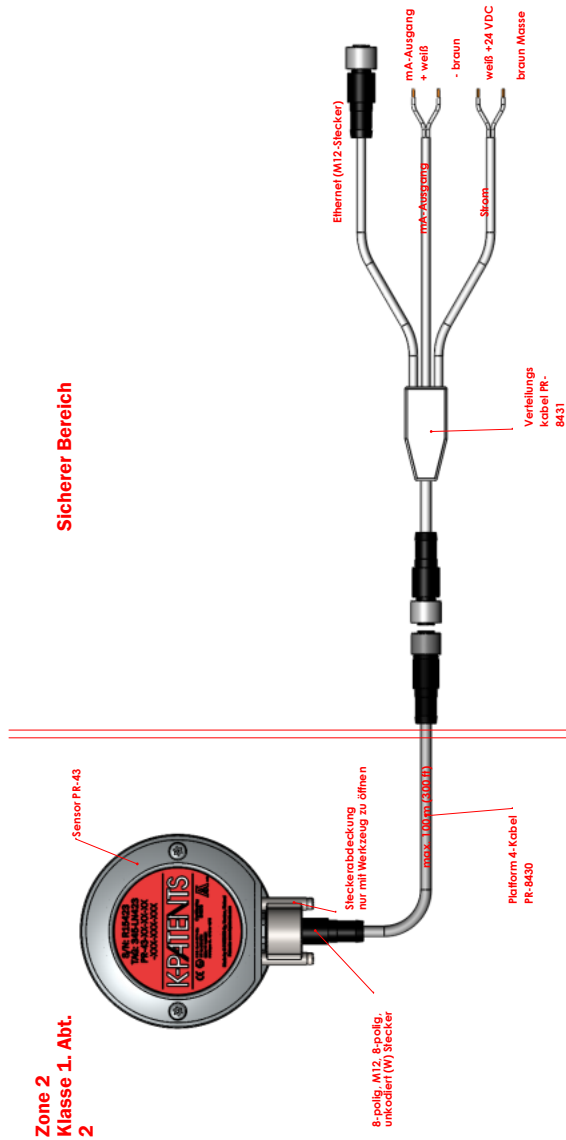


Abbildung 3.8 Verkabelung Refraktometer

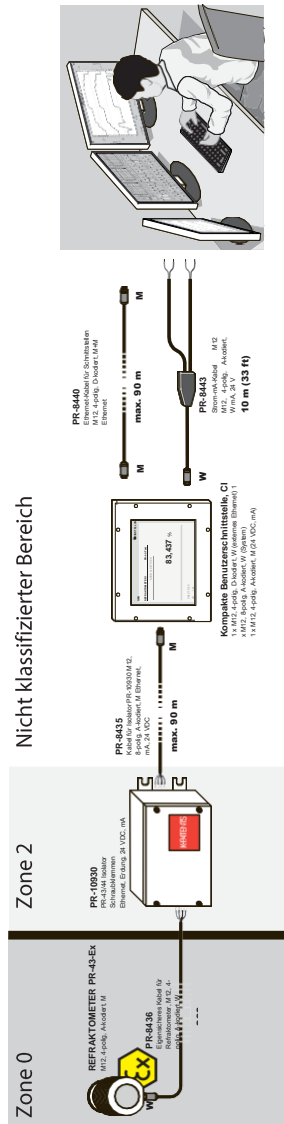


Abbildung 3.9 Refraktometerverkabelung mit kompakter Benutzerschnittstel CI

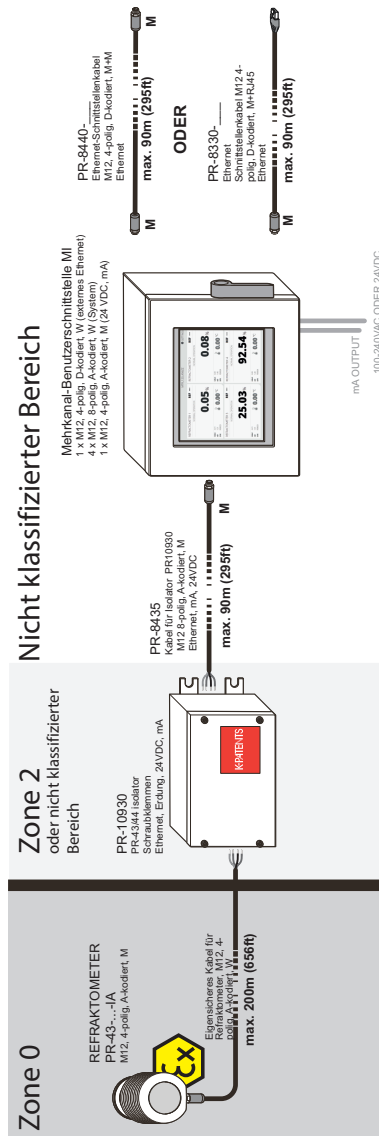


Abbildung 3.10 Verkabelung Refraktometer mit Mehrkanal-Benutzerschnittstelle MI

3.2 Montage des PR-43-...-AX-Systems

Das Refraktometer kann in Gefahrenbereichen bis Zone 2 installiert werden. Verwenden Sie je nach Bedarf das Plattformkabel PR-8430 oder das Verteilungskabel PR-8431, um das Refraktometer z. B. an ein Prozessleitsystem anzuschließen.

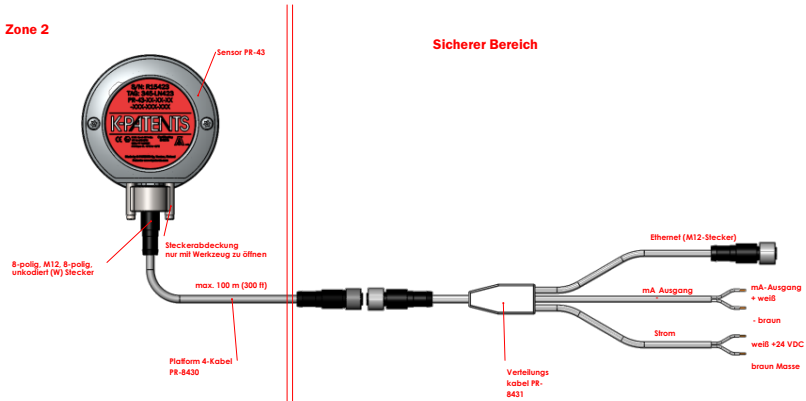


Abbildung 3.11 Installation eines alleinstehenden Refraktometers PR-43-...-AX

Das Refraktometer kann auch an eine kompakte Benutzerschnittstelle CI (Abbildung 3.13) oder an eine mehrkanal-Benutzerschnittstelle MI (Abbildung 3.14) angeschlossen werden. Die CI/MI wird im sicheren Bereich installiert und mit dem Plattformkabel PR-8430 an das Refraktometer angeschlossen.

Hinweis: Für die MI muss ein externer Netzschalter installiert werden.

Das Refraktometer muss nach Abbildung 3.12 (alleinstehendes Refraktometer) oder Abbildung 3.13 (Refraktometer mit CI) oder Abbildung 3.14 (Refraktometer mit MI) verkabelt werden.

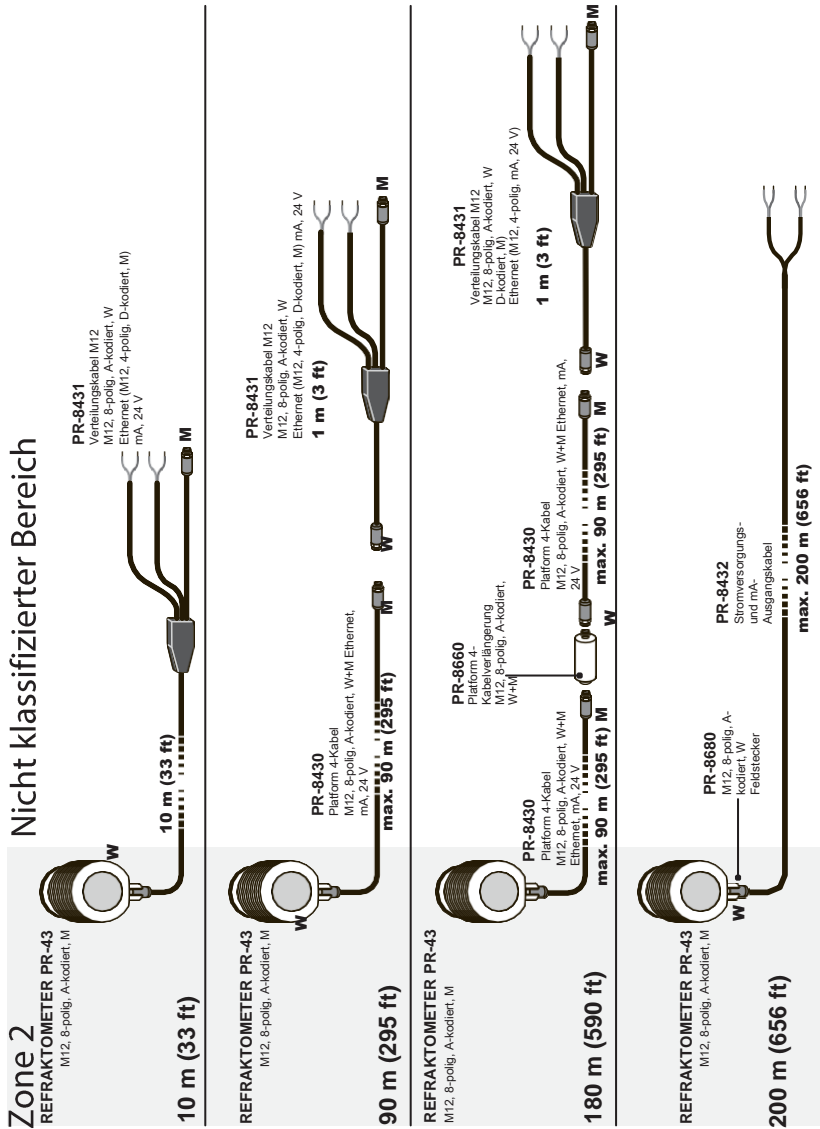


Abbildung 3.12 Verbindungsoptionen für ein alleinstehendes Refraktometer

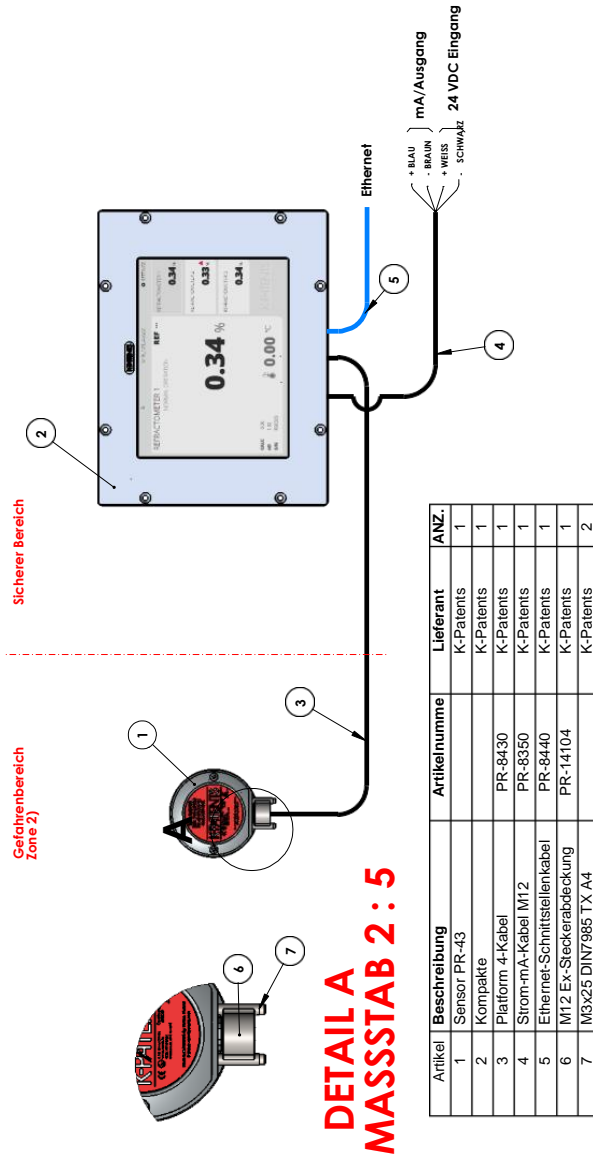


Abbildung 3.13 Installation eines PR-43...-AX-Systems mit CI

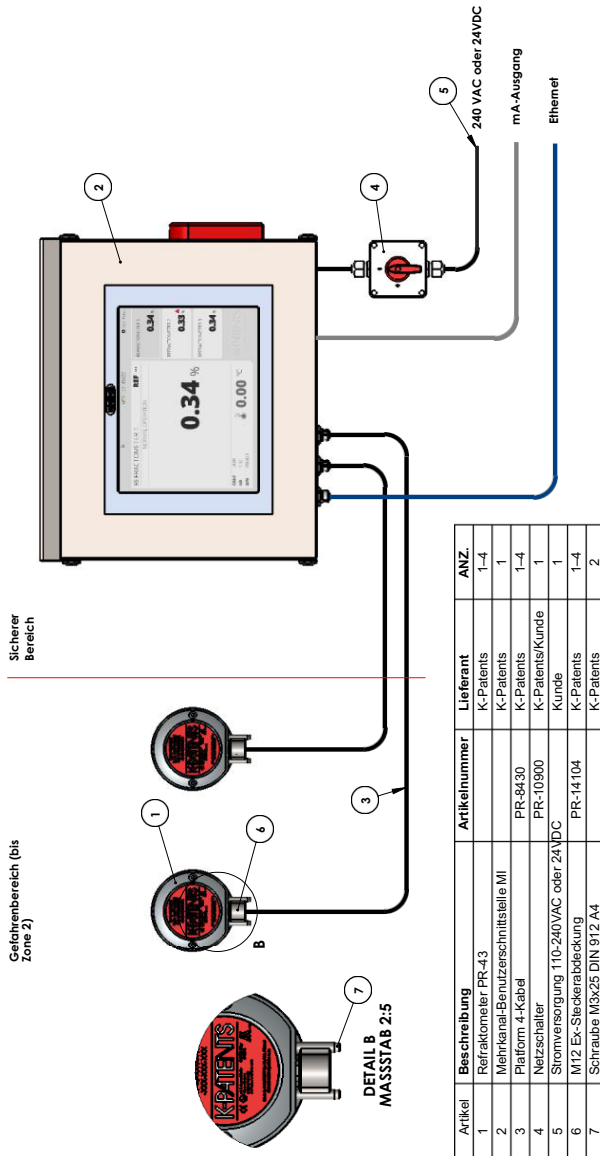


Abbildung 3.14 Installation eines PR-43...-AX-Systems mit MI



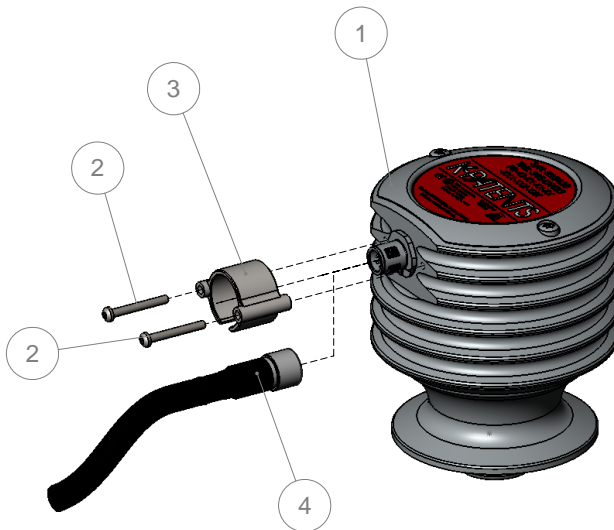
Wichtig: Unerlaubte Änderungen und der Einbau von Ersatzteilen, die keine originalen K-Patents-Komponenten sind, sind nicht gestattet, da solche Änderungen die sichere Verwendung des Systems beeinträchtigen könnten.



Warnung! Der Refraktometerstecker darf nicht angeschlossen oder abgezogen werden, wenn die Stromkreise unter Strom stehen. Stellen Sie sicher, dass die Steckerabdeckung richtig befestigt ist, bevor Sie den Strom anschalten.

3.3 Steckerabdeckung für PR-43-...-IA und PR-43-...-AX

Models PR-43-...-IA and PR-43-...-AX benötigen eine Steckerabdeckung über die M12 Steckerverbindung am Refraktometer. Diese Abdeckung muss vor dem Einschalten montiert sein.



Artik	Beschreibung	Anz.	Ersatzteil Nr.
1	Refraktometer PR-43-AC/AP/PC	1	
Ex-Steckerabdeckung mit Schrauben			PR-14104
2	M3x25 DIN 7985 TX	2	
3	M12 Ex-Steckerabdeckung	1	
4	Stecker M12, 8-polig (W)	1	

Abbildung 3.15 Montage der Steckerabdeckung

4 Einhaltung gesetzlicher Bestimmungen

4.1 EU-Konformitätserklärung für PR-43-...-IA (ATEX)



April 20, 2016

DECLARATION OF CONFORMITY IN ACCORDANCE WITH THE DIRECTIVE 2014/34/EU

Manufacturer: K-Patents Oy
Elannontie 5, FI-01510 Vantaa
FINLAND

Product: Process refractometer PR-43-...-IA & PR-10930 Isolator

Type of Protection: Intrinsic Safety (Ex ia, Ex nA [ia])

Standards applied: EN 60079-0 (2012)
EN 60079-11 (2012)
EN 60079-15 (2010)
EN 60079-25 (2010)

EC Type-examination Certificate: VTT 15 ATEX 005X

Notified Body: VTT (0537)

Address of Notified Body: Kivimiehentie 4, Espoo
P.O.Box 1001, FI-02044 VTT, Finland

The product herewith complies with the requirements of the Directive 2014/34/EU and carries the CE-marking accordingly. This declaration of conformity is issued under the sole responsibility of the manufacturer.

K-Patents Oy



Arto Hämmäläinen
Director, Production & Supply Chain



4.2 EU-Konformitätserklärung für PR-43-...-AX (ATEX)



April 20, 2016

DECLARATION OF CONFORMITY IN ACCORDANCE WITH THE DIRECTIVE 2014/34/EU

Manufacturer:	K-Patents Oy Eläntötie 5, FI-01510 Vantaa FINLAND
Product:	Process refractometer PR-43-...-AX
Type of Protection:	Non-sparking (Ex nA)
Standards applied:	EN 60079-0 (2012) + A11:2013 EN 60079-15 (2010)
Type-examination Certificate:	VTT 15 ATEX 079X

The product herewith complies with the requirements of the Directive 2014/34/EU and carries the CE-marking accordingly. This declaration of conformity is issued under the sole responsibility of the manufacturer.

K-Patents Oy

A handwritten signature in blue ink, appearing to read 'Arto Hämmäläinen', written over a horizontal line.

Arto Hämmäläinen
Director, Production & Supply Chain



K-PATENTS®
PROCESS INSTRUMENTS

K-Patents Oy

P.O. Box 77
FI-01511 Vantaa, Finland
tel. +358 207 291 570
fax +358 207 291 577
info@kpatents.com

K-Patents, Inc.

1804 Centre Point Circle,
Suite 106
Naperville, IL 60653, USA
tel. (630) 955 1545
fax (630) 955 1585
info@kpatents-usa.com

K-Patents (Shanghai) Co., Ltd

Room 1509,
Tomson Commercial Building, No.710
Dongfang RD
Pudong District, Shanghai, China
tel. +86 21 5087 0597/0598
fax +86 21 5087 0598

www.kpatents.com