



特長

- 500～1,100hPaまたは50～1,100hPaの圧力範囲（シリアル出力）
- 500～1,100hPa間の複数の出力範囲（アナログ出力）
- 防滴防塵構造 IP65ハウジング
- 高精度で安定した計測
- トレーサブルな校正（英文校正証明書付）

ヴァイサラBAROCAP® PTB210 デジタル気圧計は、厳しい環境への耐性に優れた、信頼性の高い屋外用気圧計です。

厳しい環境向け

PTB210は、屋外への取り付けや厳しい環境に最適です。PTB210は幅広い温度範囲で使用できるように設計されており、電子回路部のハウジングは、防滴防塵構造IP65（NEMA 4）規格を採用しています。

PTB210は、気象ステーション、データロギングおよび船舶、空港、土壌学などの用途に最適です。また、PTB210気圧計はレーザー干渉計やエンジンテストベンチといった産業機械における気圧のモニタリングにも最適です。

複数の計測範囲を選択可能

PTB210はさまざまな圧力範囲で使用できるように設計されています。以下の3つの構成、2種類の圧力範囲で利用できます。

- シリアル出力：500～1,100hPa
- シリアル出力：50～1,100hPa
- アナログ出力：500～1,100hPa間の複数の出力範囲

高精度で安定した計測

PTB210は、作業標準器を使用したデジタル調整と校正が行われています。500～1,100hPaの圧力範囲向けには、高精度圧力校正器を使用して調整と校正が行われた、さらに高精度の気圧計もご用意しています。

また、PTB210はヴァイサラSPH10/20シリーズ スタティック・プレッシャー・ヘッド（屋外気圧取入れ口）に直接取付けることができます。この組み合わせにより、あらゆる風の条件においても精度の高い計測を実現します。

ヴァイサラ BAROCAP® 技術

PTB210には、ヴァイサラが気圧計測用に開発したシリコン製静電容量式絶対圧力センサであるヴァイサラ BAROCAP® センサが使用されています。ヴァイサラ BAROCAP® センサは、ヒステリシスや繰り返し性に優れ、卓越した温度安定性と長

期安定性を実現しています。PTB210は、トレーサブルな英文校正証明書付で工場から出荷されます。



SPH10 スタティック・プレッシャー・ヘッドと組み合わせたPTB210

技術情報

計測性能

動作圧力範囲	
シリアル出力	500~1,100hPa 50~1,100hPa
アナログ出力	500~1,100hPa 600~1,060hPa 800~1,060hPa 900~1,100hPa

シリアル出力精度 (hPa)			
動作圧力範囲	500 ~ 1100	50 ~ 1100	
	クラス A	クラス B	
非直線性 ¹⁾	± 0.10	± 0.15	± 0.20
ヒステリシス ¹⁾	± 0.05	± 0.05	± 0.10
繰り返し性 ¹⁾	± 0.05	± 0.05	± 0.10
校正の不確かさ ²⁾	± 0.07	± 0.15	± 0.20
精度 (+20°Cにおいて) ³⁾	± 0.15	± 0.20	± 0.35
温度依存性 ⁴⁾	± 0.20	± 0.20	± 0.40
総合精度 (-40~+60°Cにおいて) ³⁾	± 0.25	± 0.30	± 0.50
長期安定性 (hPa/年)	± 0.10	± 0.10	± 0.20

アナログ出力精度	
非直線性 ¹⁾	±0.20hPa
ヒステリシス ¹⁾	±0.05hPa
繰り返し性 ¹⁾	±0.05hPa
校正の不確かさ ²⁾	±0.15hPa
精度 (+20°Cにおいて) ³⁾	±0.30hPa
温度依存性 ⁴⁾	±0.50hPa
総合精度 (-40~+60°Cにおいて) ³⁾	±0.60hPa
長期安定性	±0.10hPa/年

- 1) エンドポイントの非直線性、ヒステリシスまたは繰り返し性誤差における±2×標準偏差限界として定義。
- 2) 国際標準へのトレーサビリティを含む作業標準器の誤差における±2×標準偏差限界として定義。
- 3) 非直線性、ヒステリシスまたは繰り返し性誤差、および室温における校正不確かさにおける二乗和平方根 (RSS) として定義。
- 4) 動作温度範囲における温度依存の±2×標準偏差限界として定義。

動作環境

動作温度範囲	-40~+60°C
動作湿度範囲	0~100%RH (結露のないこと)

適合規格

指令	EMC 指令 (2014/30/EU) RoHS 指令 (2011/65/EU)
EMC規格	EN/IEC 61326-1 (計測、制御、および試験所用の電気機器 - EMC 要求事項 - 一般環境) CISPR 32/EN 55032、クラス B
適合規格	CE、FCC、UKCA

一般仕様

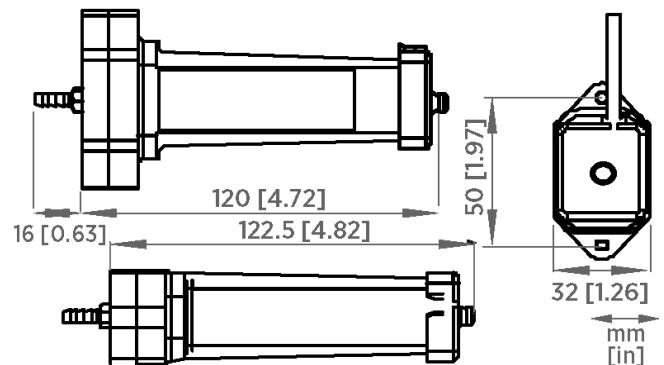
ハウジング材質	PC プラスチック
IP規格 (電子回路部)	IP65 (NEMA 4)
IP規格 (センサ)	IP53
質量 (センサ)	110g
ケーブル質量	28g/m

入出力

シリアル出力	
シャットダウン	ON/OFF
起動時間	2 秒
シリアル I/O	RS-232C RS-232C/TTL (オプション) RS-485、非絶縁 (オプション)
パリティ	なし、偶数、奇数
データビット	7, 8
ストップビット	1, 2
ボーレート	1200, 2400, 4800, 9600, 19200
応答時間	1 秒
分解能	0.01hPa (1 計測/秒) 0.03hPa (10 計測/秒)
消費電流 (通常モード)	< 15mA (工場出荷時)
消費電流 (シャットダウンモード)	0.2mA

アナログ出力	
出力	0~5VDC、0~2.5VDC (選定による)
シャットダウン	ON/OFF
応答時間	500 ミリ秒
分解能	300μV
計測速度	3 計測/秒
消費電流 (通常モード)	< 8mA
消費電流 (シャットダウンモード)	0.2mA

全モデル	
最大圧力	5,000hPa 絶対圧
圧力接続部	M5 (10-32) メネジ
圧力フィッティング	1/8 インチ 内径 チューブ 用 フィッティング
電源電圧 (逆極性保護)、 RS-232/TTL 出力	5~28VDC
電源電圧 (逆極性保護)、 RS-485またはアナログ出力	8~18VDC



VAISALA

www.vaisala.com

ヴァイサラ株式会社発行 | B210942JA-E © Vaisala 2021

本カタログは著作権によって保護されています。本カタログに掲載されている全てのロゴおよび製品名は、ヴァイサラまたは関連会社の商標です。本カタログに記載されている情報の複製、譲渡、配布、または保存は、固く禁じられています。技術的仕様を含め、全ての仕様は予告なく変更されることがあります。