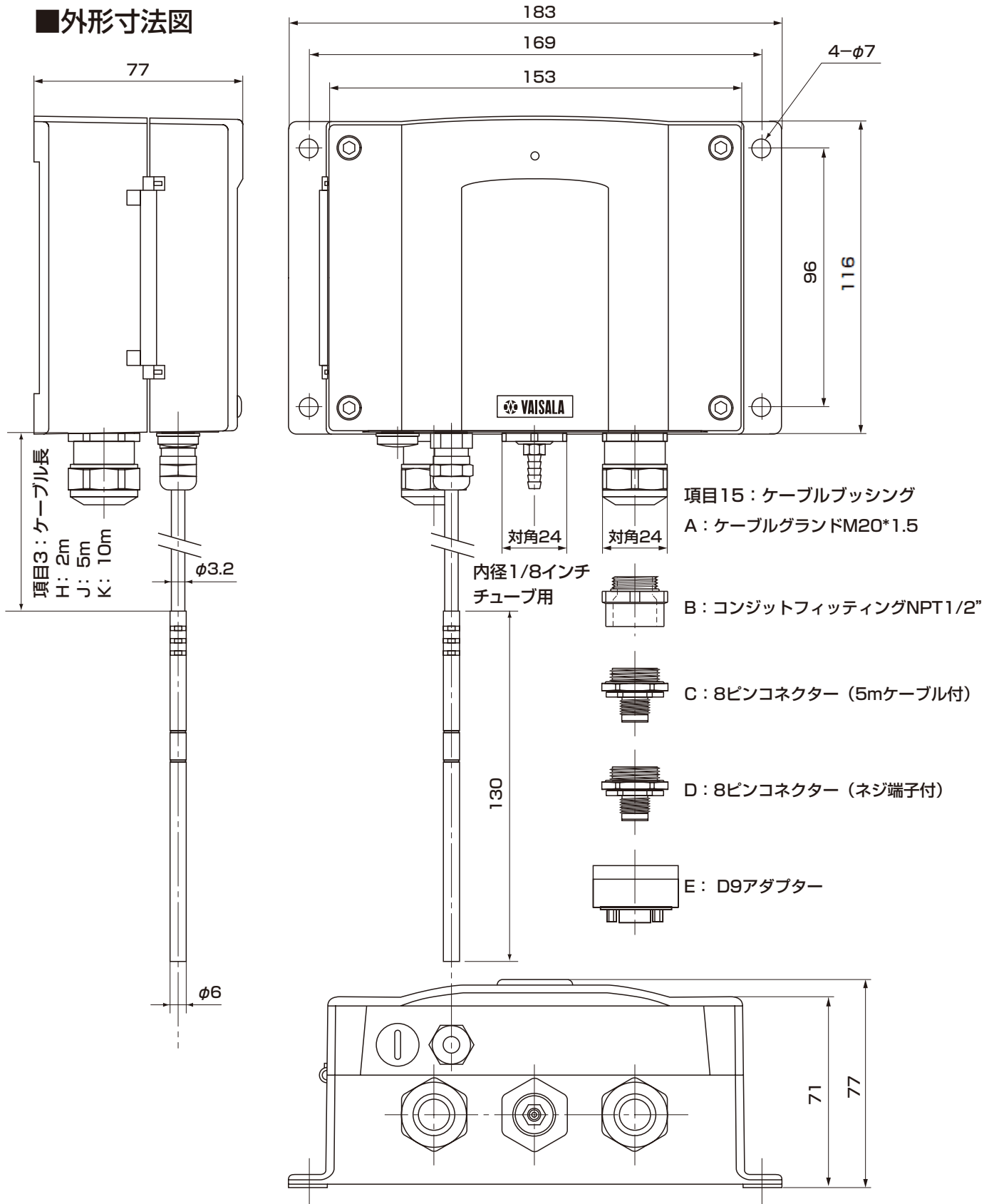


■外形寸法図



注:オーダーフォームの選択コード記号に対応した形状となります。

品名	気圧温度変換器		
型式	PTU30T	図番	PM-01-0007-3'
日付		承認	検図
縮尺	三角法		REV