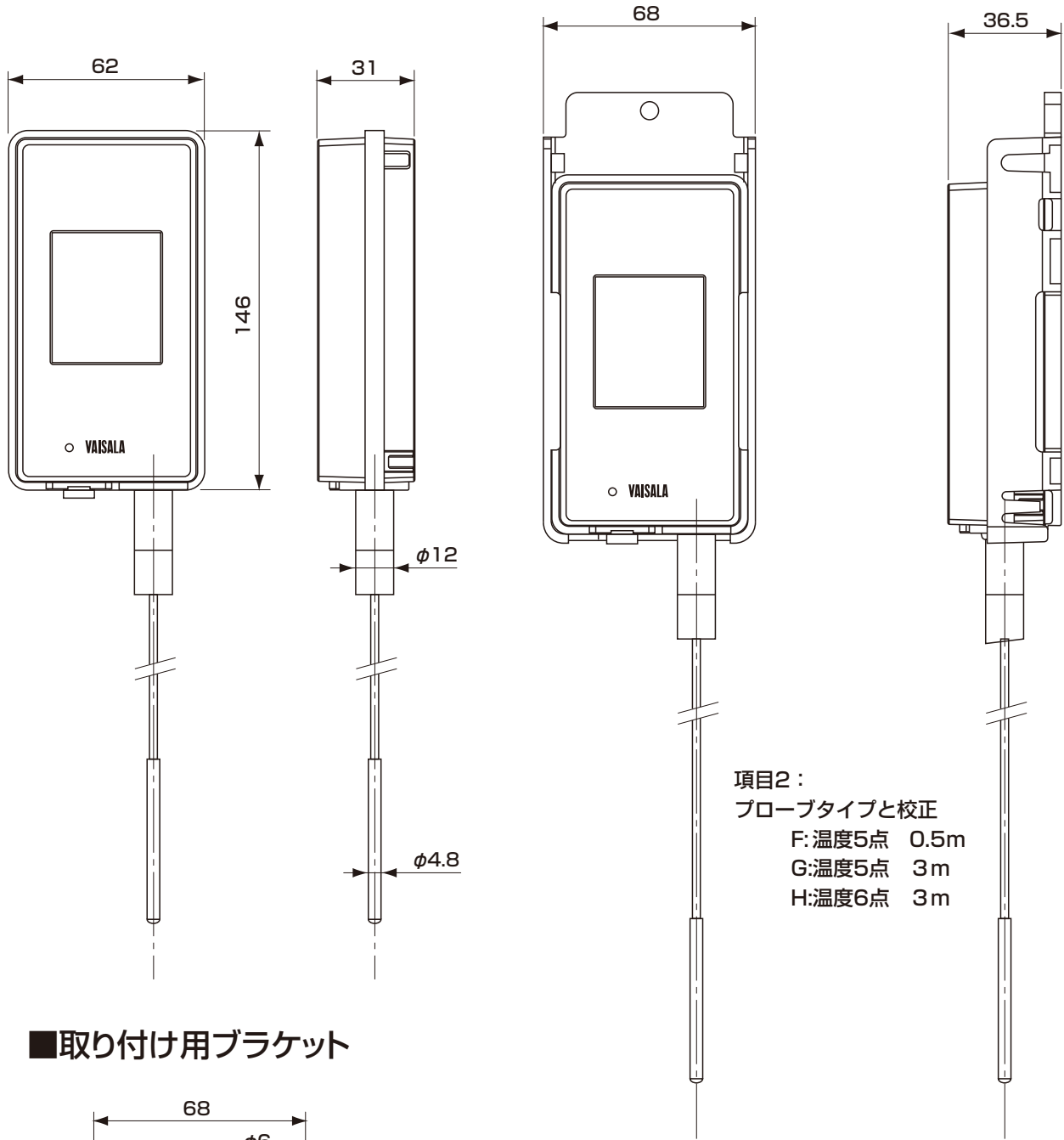
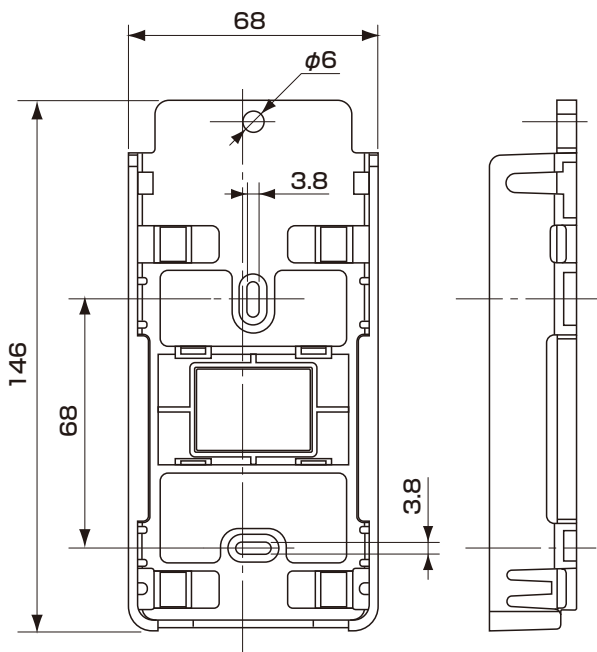


■外形寸法図



項目2：
 プロブタイプと校正
 F: 温度5点 0.5m
 G: 温度5点 3m
 H: 温度6点 3m

■取り付け用ブラケット



品名	ワイヤレスデータロガー (TMP115)			
型式	RFL100	図番	CMS-01-0049-1	
日付		承認	検図	REV
縮尺	／ 三角法	VAISALA		