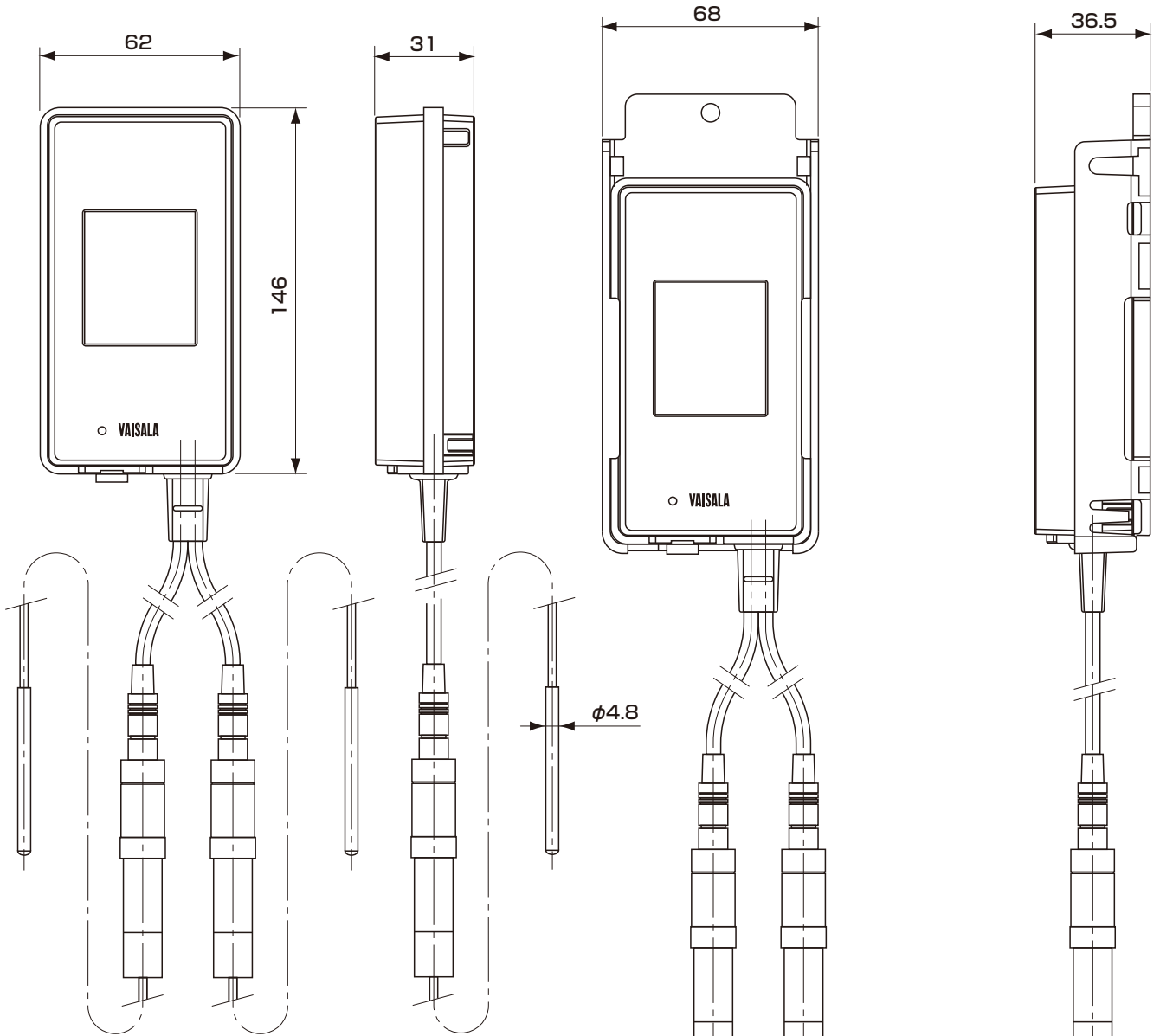
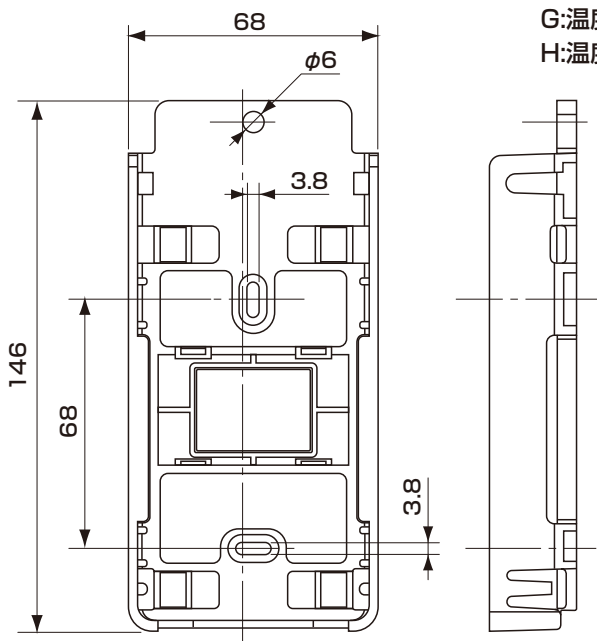


■外形寸法図



■取り付け用ブラケット



- 項目1：
 プロブタイプと校正
 F:温度5点 0.5m
 G:温度5点 3m
 H:温度6点 3m

- 項目2：
 プロブタイプと校正
 F:温度5点 0.5m
 G:温度5点 3m
 H:温度6点 3m

品名	ワイヤレスデータロガー (TMP115 x 2本)			
型式	RFL100	図番	CMS-01-0050-1	
日付		承認	検図	REV
縮尺	三角法	VAISALA		