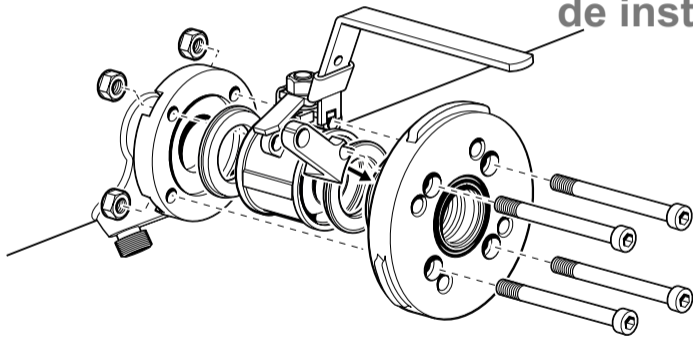


# SAFE-DRIVE™ GUÍA DE BOLSILLO de instalación



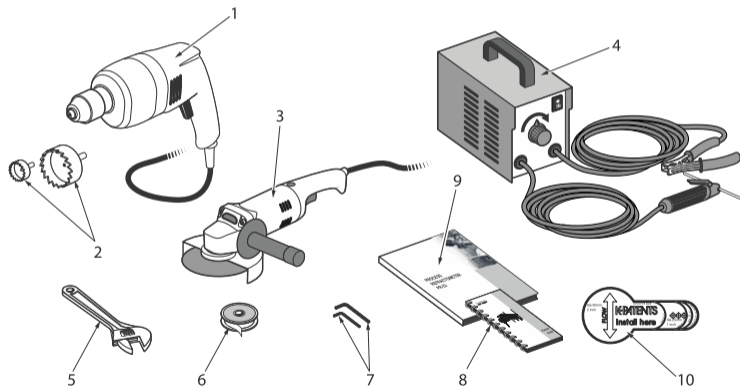
PR-23-SD  
SDI2-23-SN2-XS  
SDR2-23

IM-ES-SDI2INST-PG  
Rev. 1.03

# REQUISITOS DE SEGURIDAD

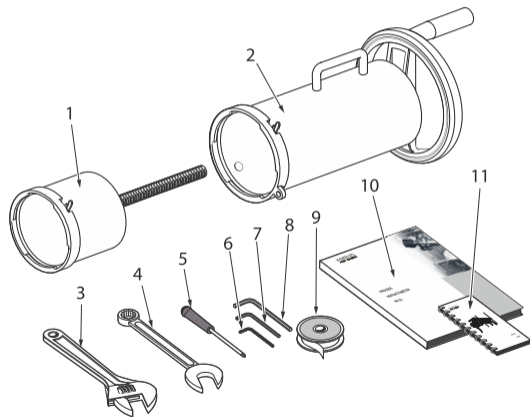


# EQUIPOS DE INSTALACIÓN



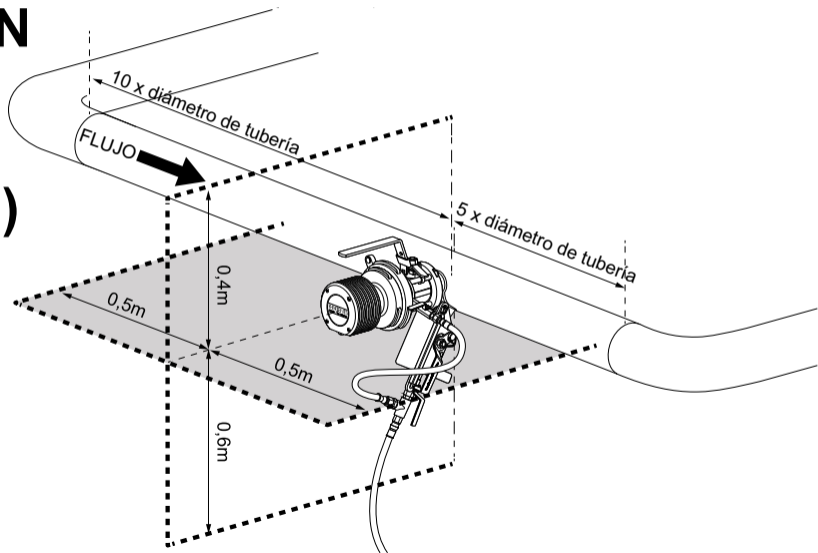
1. Taladro
2. Corona de corte de 1" y 2"
3. Amoladora angular
4. Aparato de soldadura
5. Llave inglesa
6. Cinta de sellado de roscas
7. Llaves Allen de 5 y 8 mm
8. Guía de bolsillo de instalación
9. Manual de usuario del producto
10. Adhesivo de guía de taladrado

# EQUIPOS DE INSERCIÓN DEL SENSOR

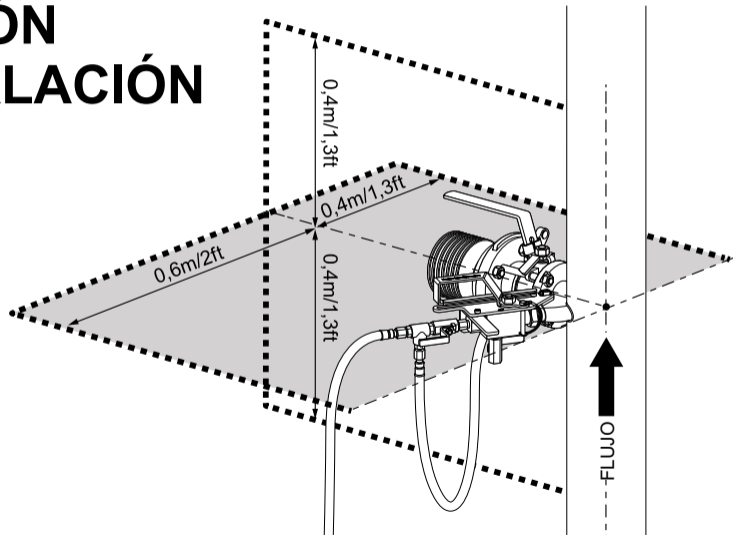


1. Carcasa interior del retractor
2. Carcasa exterior del retractor
3. Llave inglesa
4. Llave combinada, 19 mm / 3/4 in
5. Destornillador plano
6. Llave Allen de 4 mm
7. Llave Allen de 5 mm
8. Llave Allen de 8 mm
9. Cinta de sellado de roscas
10. Manual de usuario del producto
11. Guía de bolsillo

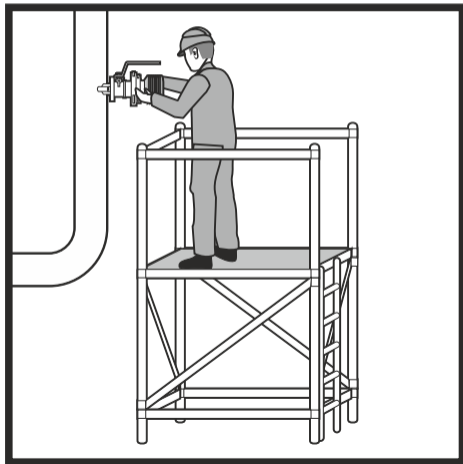
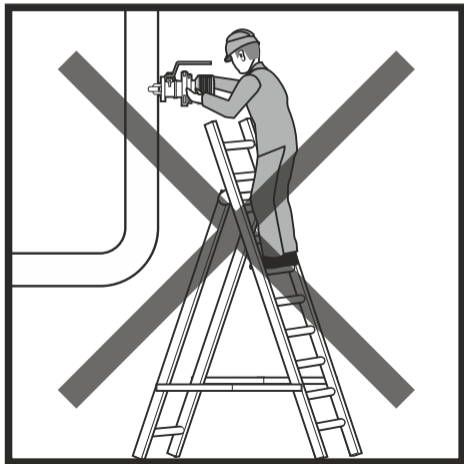
# UBICACIÓN DE INSTALACIÓN (horizontal)



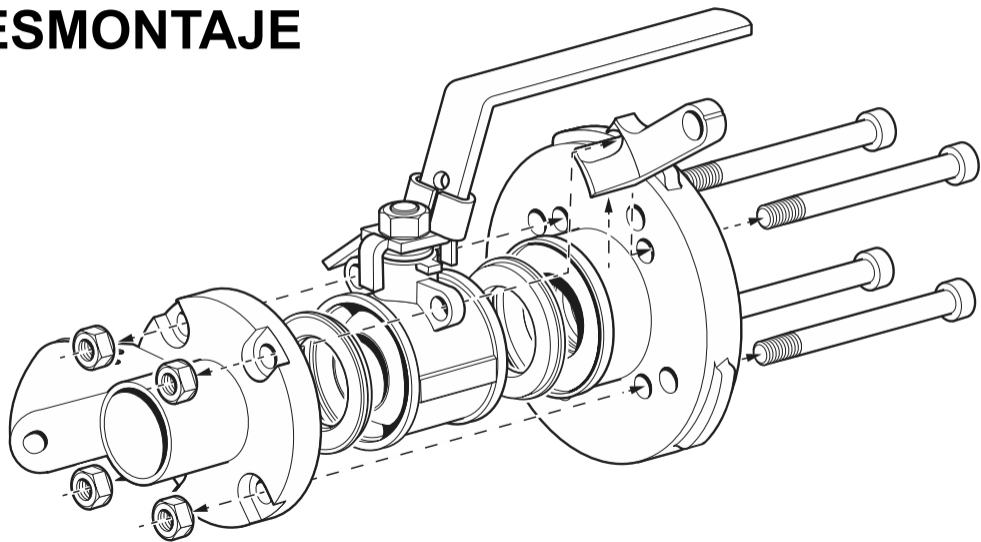
# UBICACIÓN DE INSTALACIÓN (vertical)



# INSTALACIÓN EN ALTURA

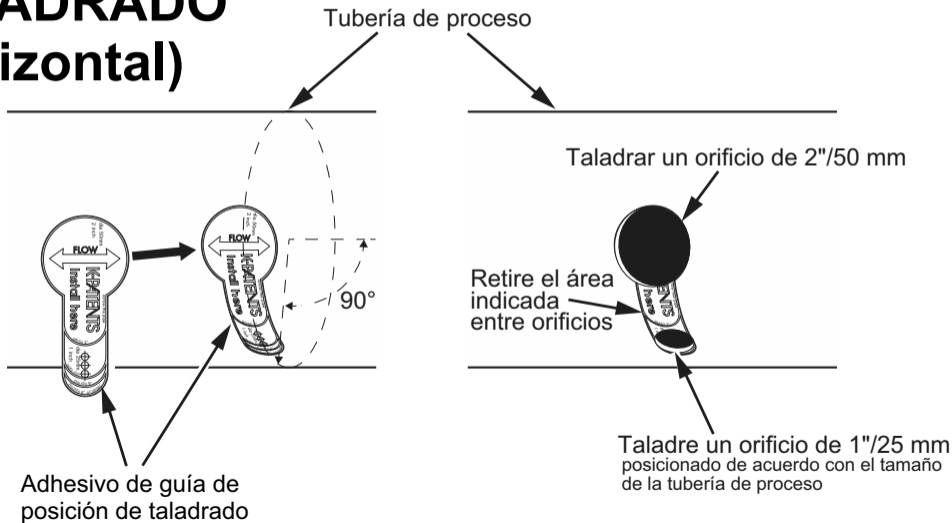


# DESMONTAJE



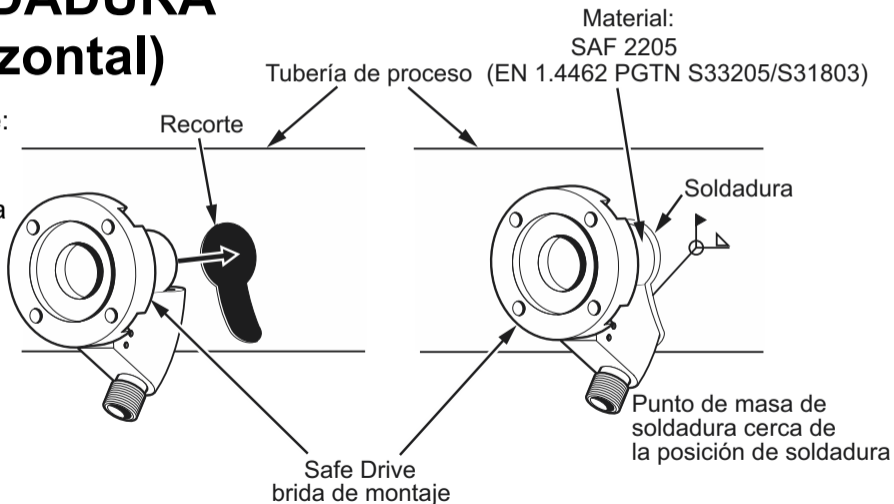


# TALADRADO (horizontal)



# SOLDADURA (horizontal)

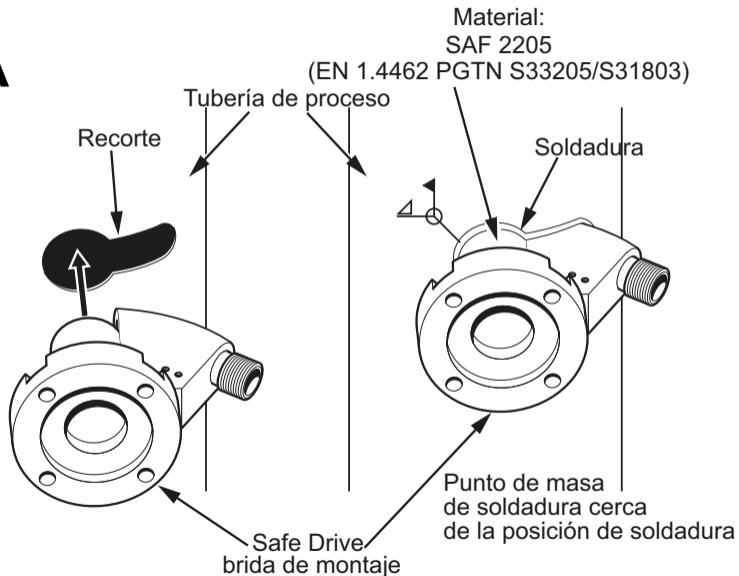
importante:  
retire la  
boquilla  
antes de la  
soldadura



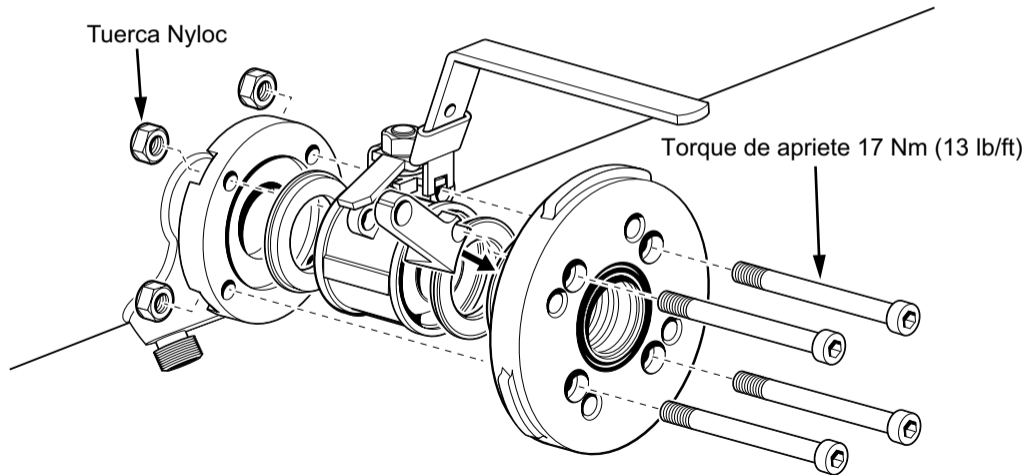


# SOLDADURA (vertical)

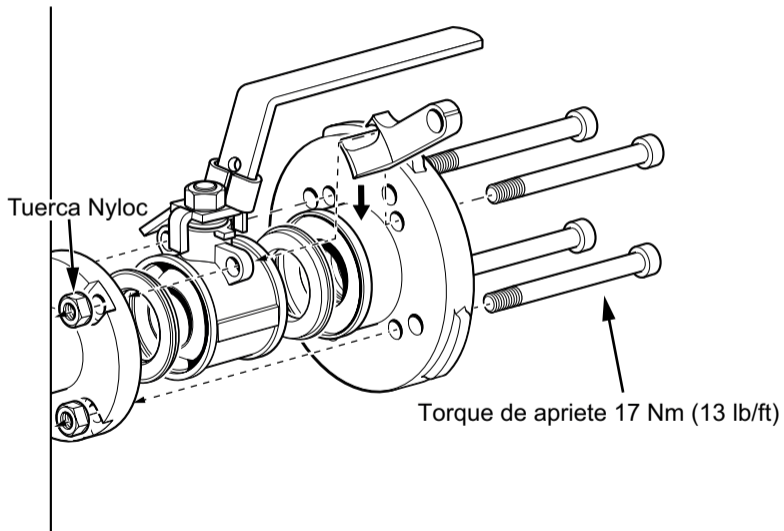
importante:  
retire la  
boquilla antes  
de la soldadura



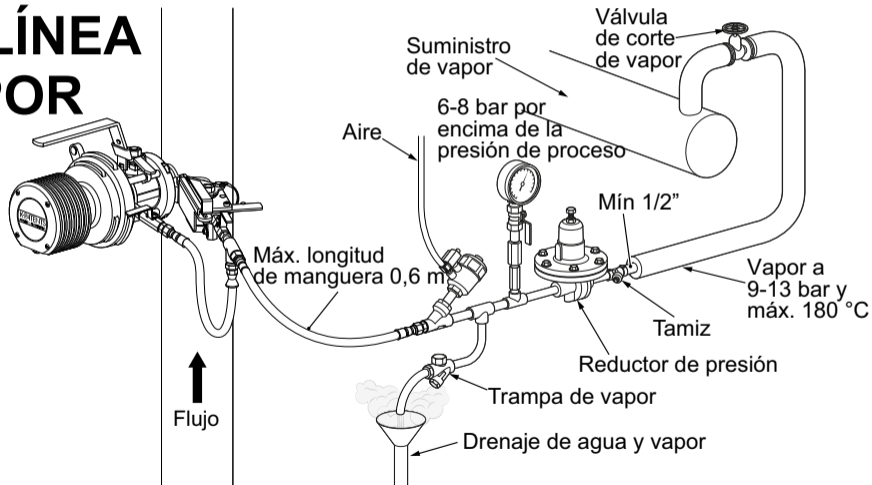
# MONTAJE (horizontal)



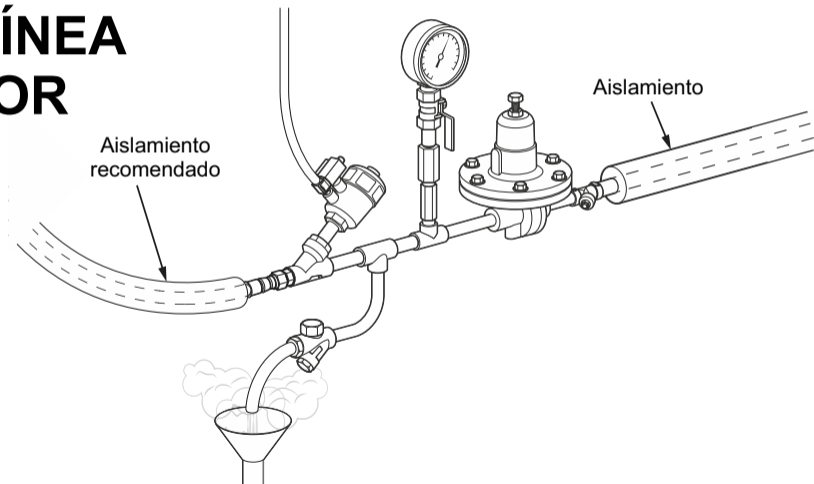
# MONTAJE (vertical)



# INSTALACIÓN DE LA LÍNEA DE VAPOR

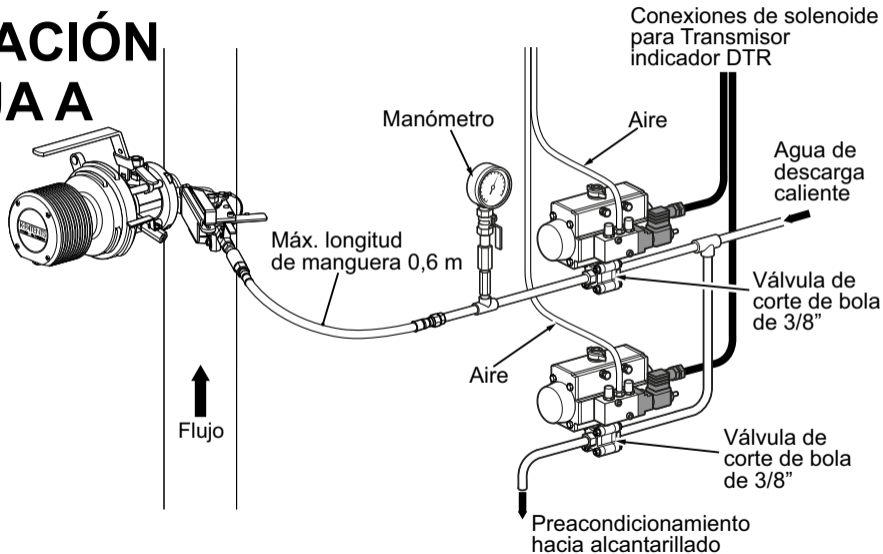


# AISLAMIENTO DE LA LÍNEA DE VAPOR

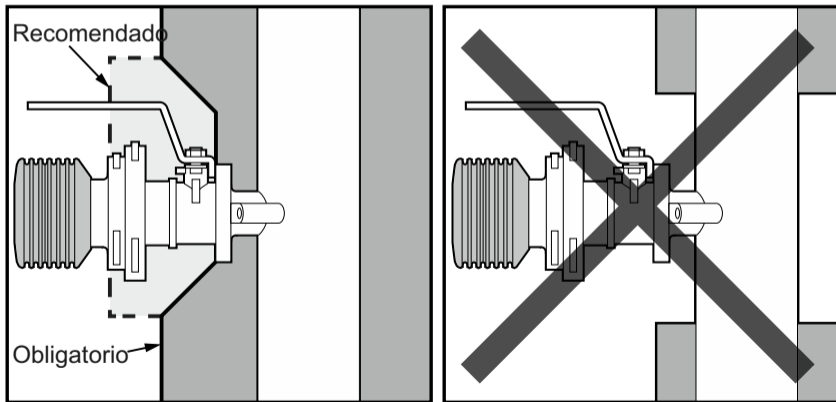


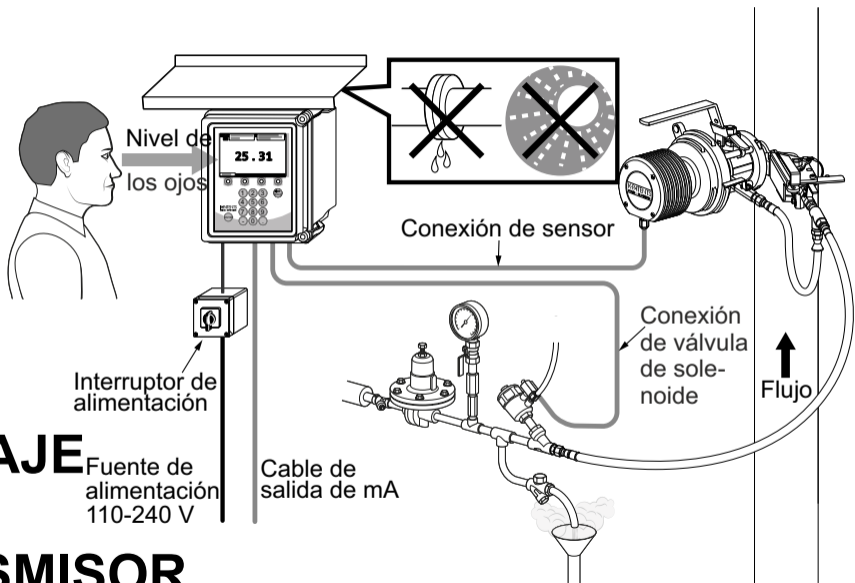


# INSTALACIÓN DE AGUA A ALTA PRE- SIÓN



# AISLAMIENTO





# MONTAJE DEL TRANSMISOR



[www.kpatents.com](http://www.kpatents.com)

***K-PATENTS OY***

P.O. Box 77  
01511 Vantaa, Finland  
Tel. +358 207 291 570  
Fax +358 207 291 577  
[info@kpatents.com](mailto:info@kpatents.com)

***K-PATENTS, INC.***

1804 Centre Point Circle, Suite 106  
Naperville IL 60653, USA  
Tel. (630) 955 1545  
Fax (630) 955 1585  
[info@kpatents-usa.com](mailto:info@kpatents-usa.com)

***K-PATENTS (SHANGHAI) CO., LTD***

Room 1509, Tomson Commercial  
Building, No. 710  
Dongfang RD  
Pudong District, Shanghai, China  
Tel. +86 21 5087 0597/0598  
Fax +86 21 5087 0598