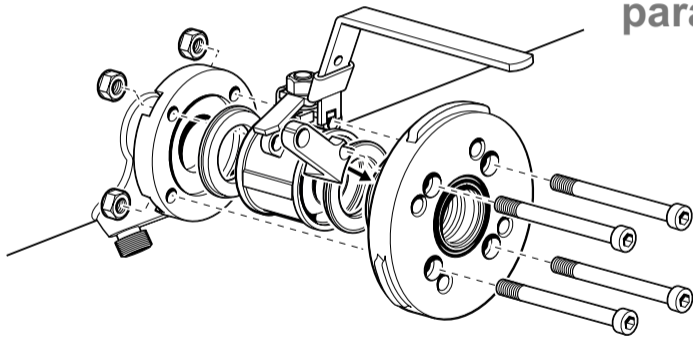


SAFE-DRIVE™ GUIA DE BOLSO para instalação



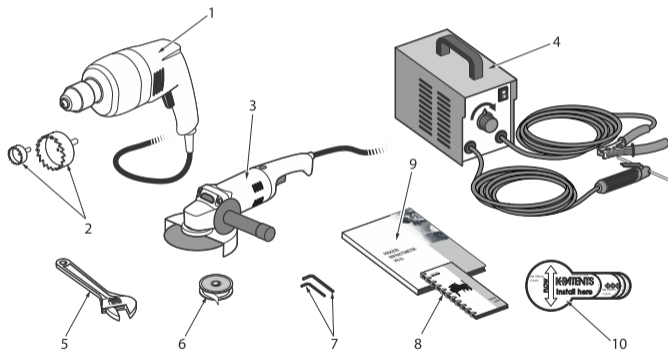
PR-23-SD
SDI2-23-SN2-XS
SDR2-23

IM-PT-SDI2INST-PG
Rev. 1.03

REQUISITOS DE SEGURANÇA

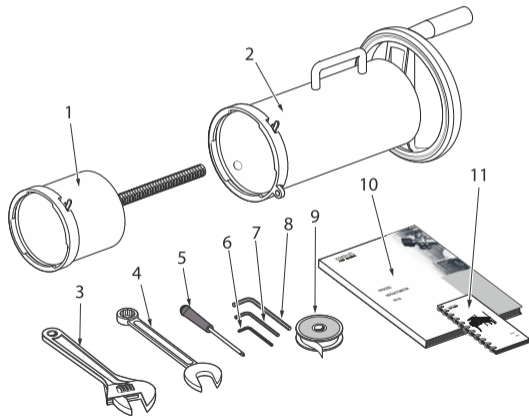


EQUIPAMENTO DE INSTALAÇÃO



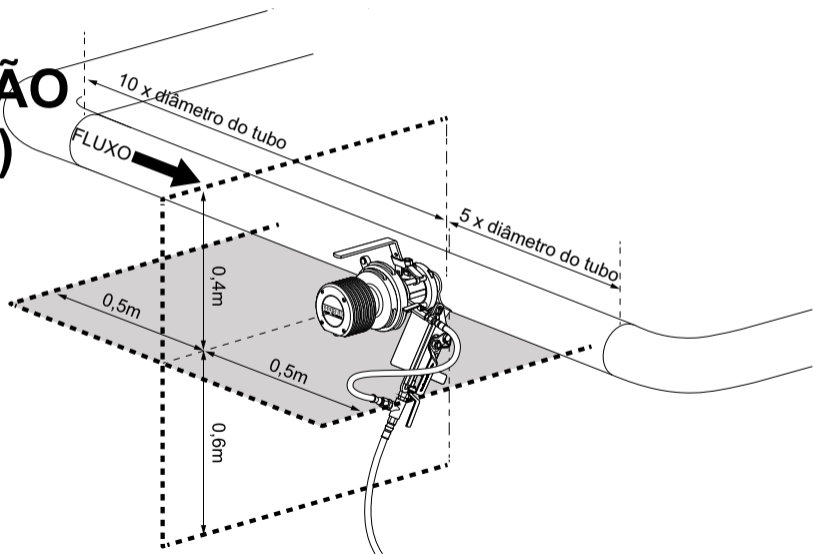
1. Perfuração
2. Serra-copo de 1 pol e 2 pol
3. Esmeril de ângulo
4. Soldador
5. Chave ajustável
6. Fita de vedação da rosca
7. Chaves Allen de 5 e 8 mm
8. Guia de bolso de instalação
9. Manual do usuário do produto
10. Adesivo do guia de perfuração

EQUIPAMENTO DE INSERÇÃO DO SENSOR

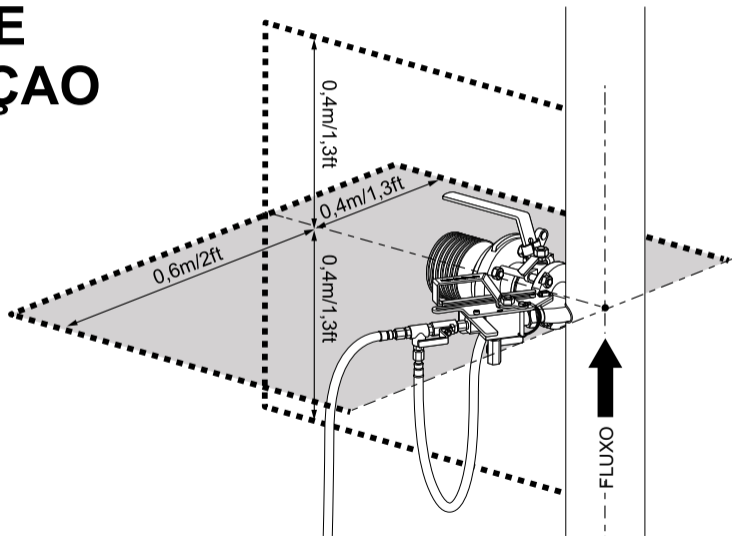


1. Cobertura interior do retrator
2. Cobertura exterior do retrator
3. Chave ajustável
4. Chave de combinação, 19 mm / 3/4 pol
5. Chave de fenda de cabeça chata
6. Chave Allen de 4 mm
7. Chave Allen de 5 mm
8. Chave Allen de 8 mm
9. Fita de vedação da rosca
10. Manual do usuário do produto
11. Guia de bolso

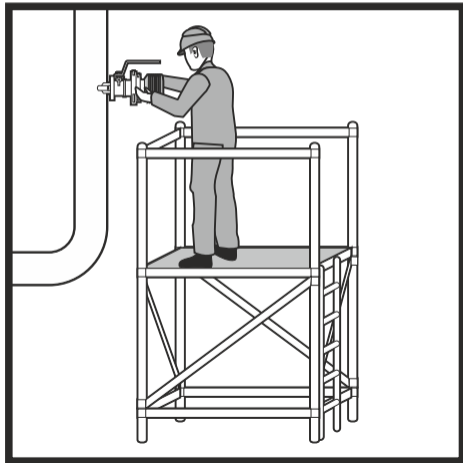
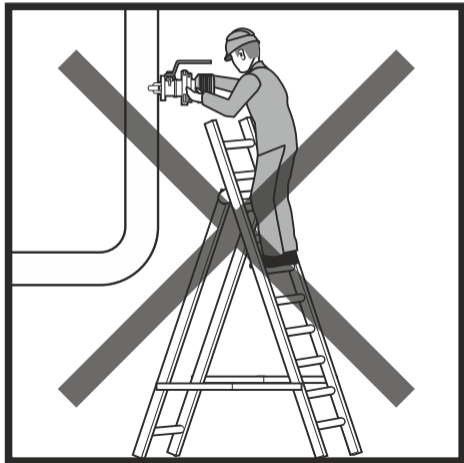
LOCAL DE INSTALAÇÃO (horizontal)



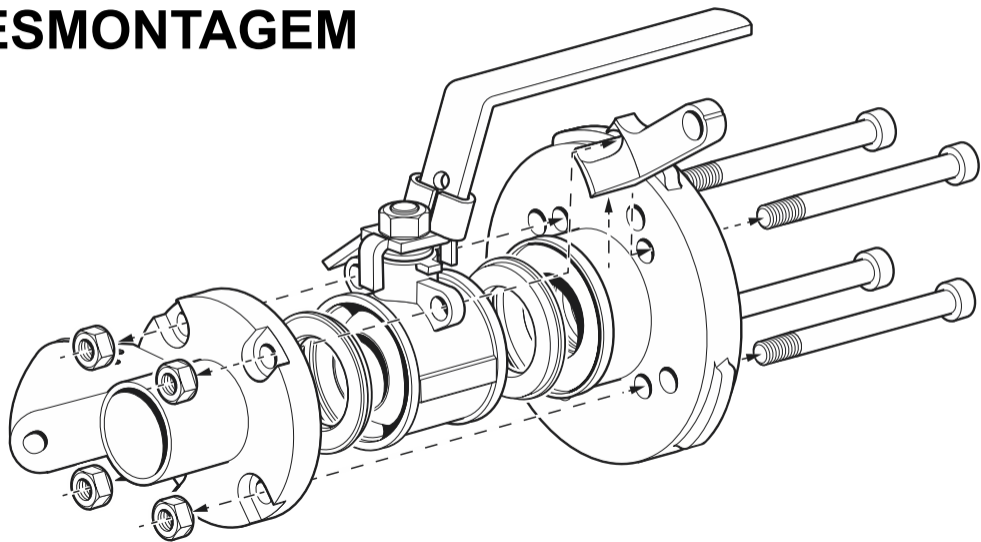
LOCAL DE INSTALAÇÃO (vertical)



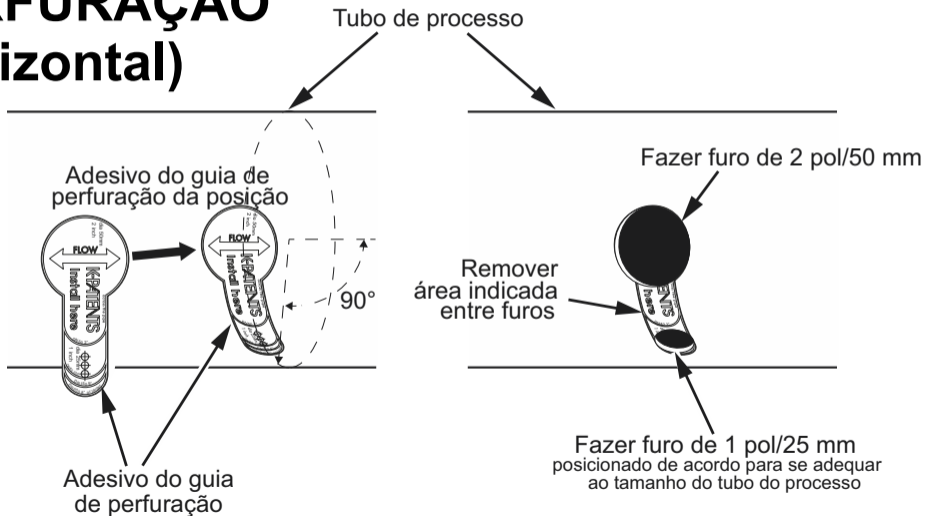
INSTALANDO NA ALTURA



DESMONTAGEM

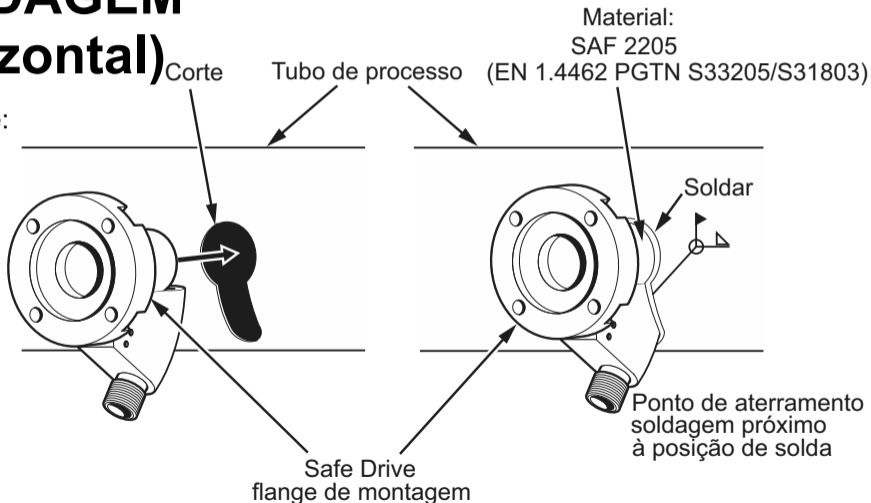


PERFURAÇÃO (horizontal)

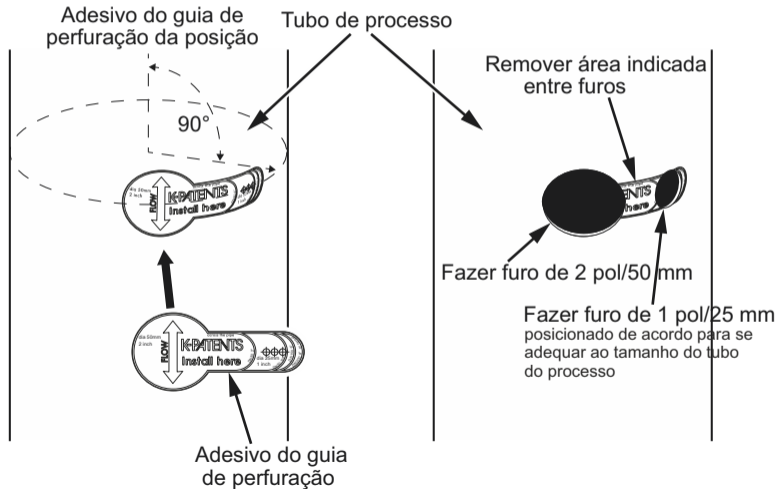


SOLDAGEM (horizontal)

importante:
remova o
bocal
antes da
soldagem

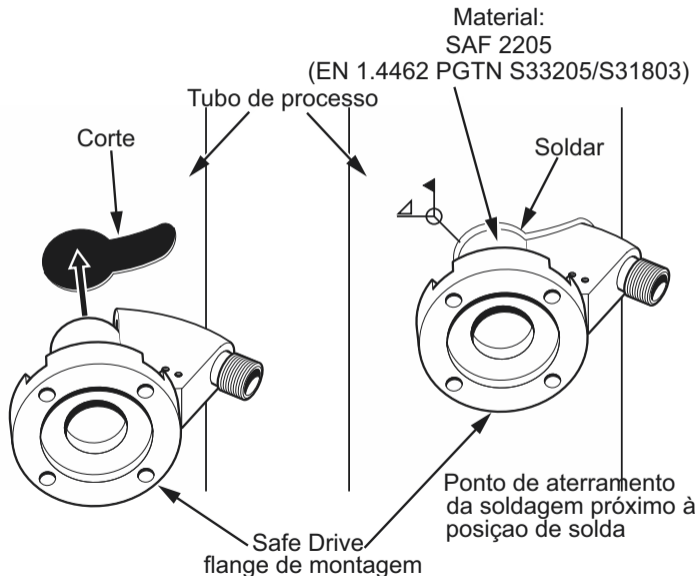


PERFURAÇÃO (vertical)

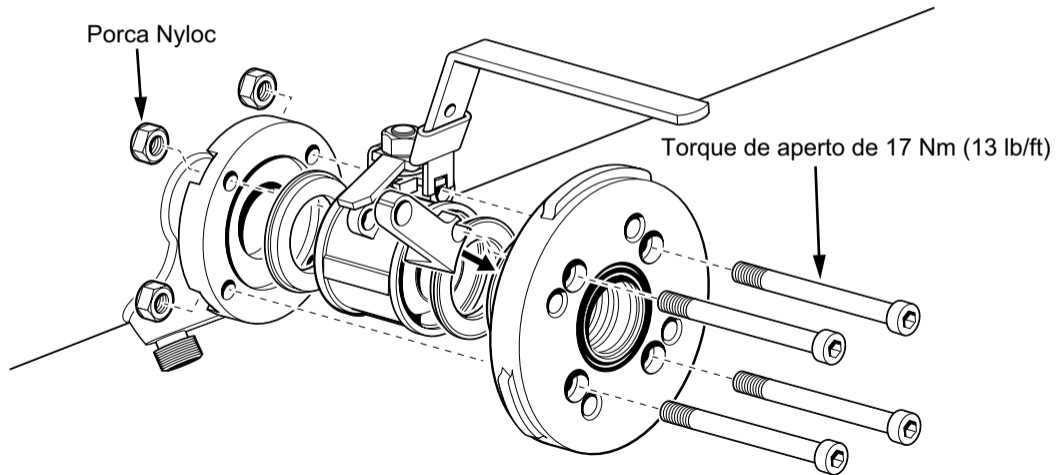


SOLDAGEM (vertical)

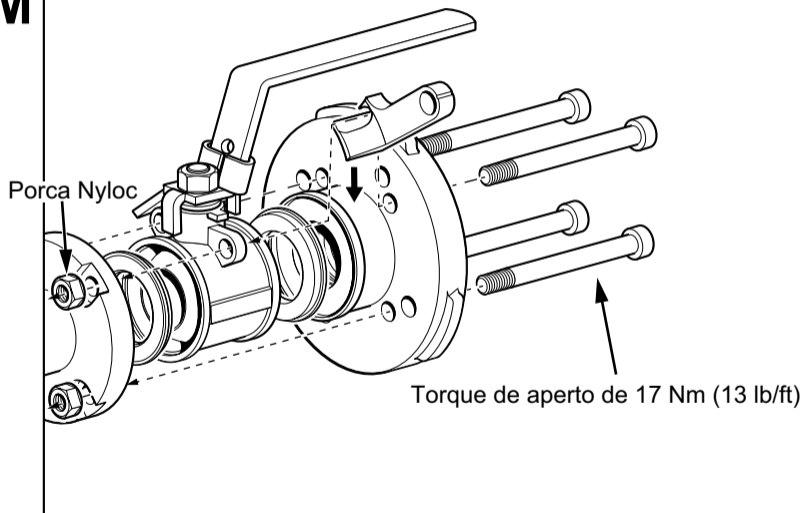
importante:
remova o
bocal antes
da
soldagem.



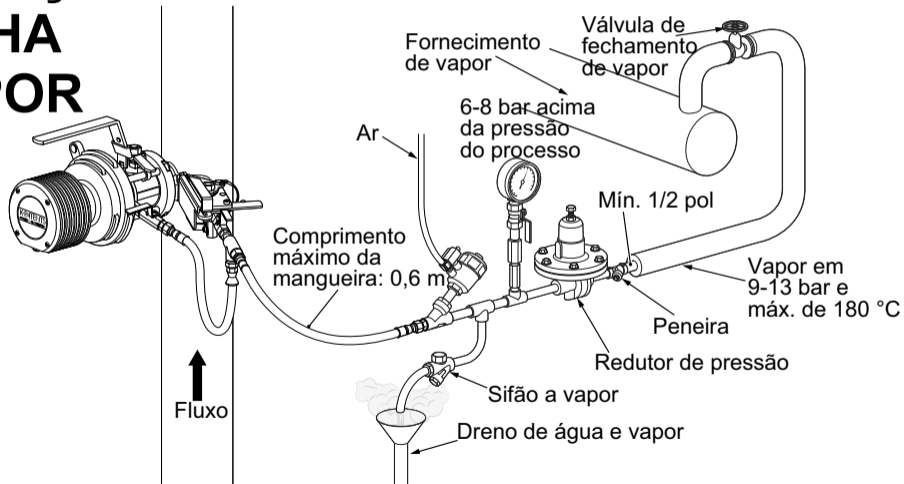
MONTAGEM (horizontal)



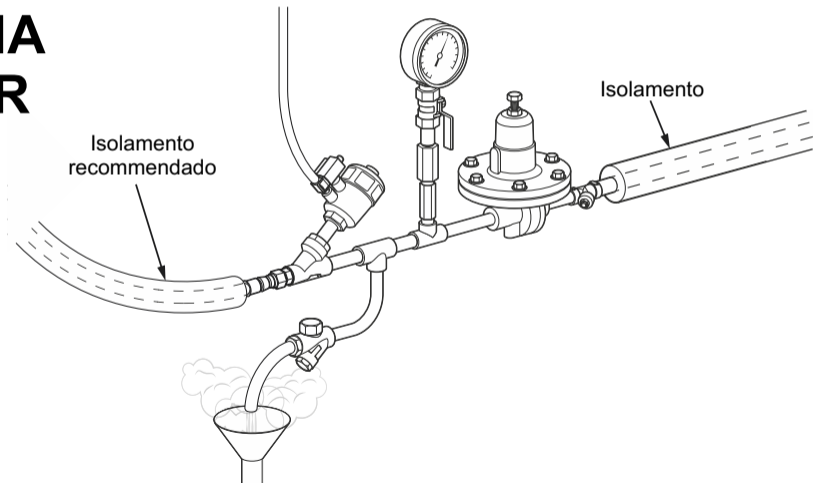
MONTAGEM (vertical)



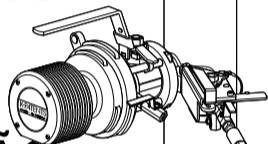
INSTALAÇÃO DA LINHA DE VAPOR



ISOLAMENTO DA LINHA A VAPOR



INSTALAÇÃO DA ÀGUA DE ALTA PRESSÃO



↑
Fluxo

Comprimento
máximo da
mangueira: 0,6 m

Manômetro

Ar

Conexões do solenoide
para indicar do
transmissor DTR

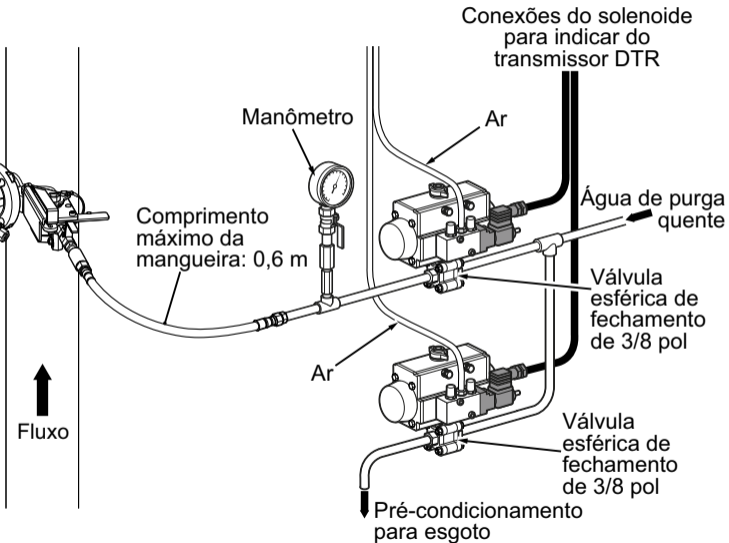
Ar

Água de purga
quente

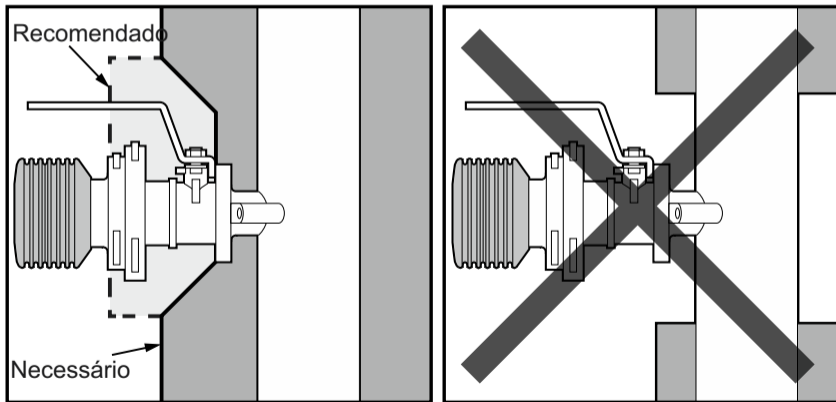
Válvula
esférica de
fechamento
de 3/8 pol

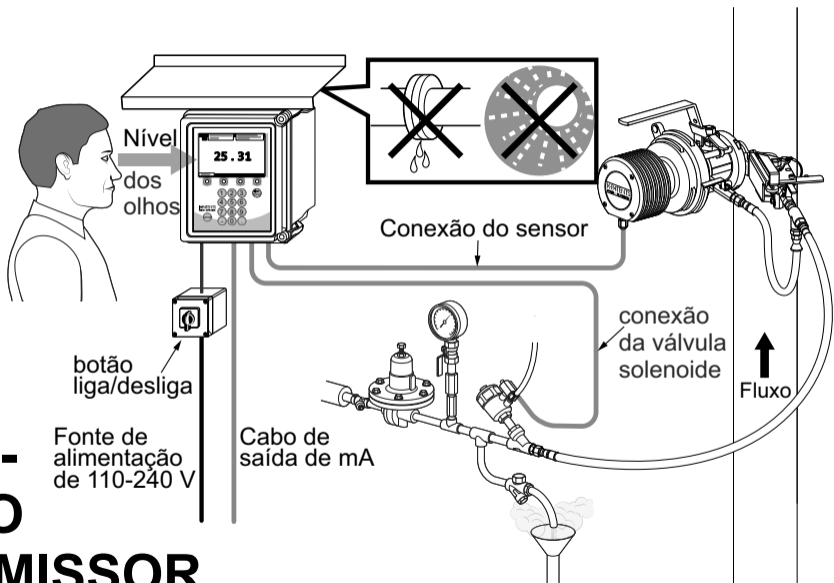
Válvula
esférica de
fechamento
de 3/8 pol

Pré-condicionamento
para esgoto



ISOLAMENTO





MONTA- GEM DO TRANSMISSOR



www.kpatents.com

K-PATENTS OY

P.O. Box 77
01511 Vantaa, Finland
Tel. +358 207 291 570
Fax +358 207 291 577
info@kpatents.com

K-PATENTS, INC.

1804 Centre Point Circle, Suite 106
Naperville IL 60653, USA
Tel. (630) 955 1545
Fax (630) 955 1585
info@kpatents-usa.com

K-PATENTS (SHANGHAI) CO., LTD

Room 1509, Tomson Commercial
Building, No. 710
Dongfang RD
Pudong District, Shanghai, China
Tel. +86 21 5087 0597/0598
Fax +86 21 5087 0598