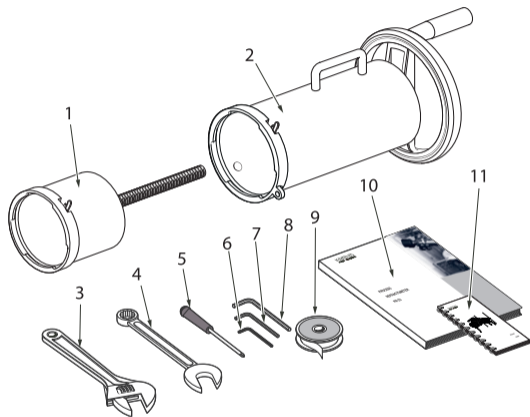


PR-23-SD  
SDI2-23-SN2-XS  
SDR2-23

IM-SV-SDI2-PG  
Version 1.1



## INSTALLATIONSUTRUSTNING

1. Utdragsdonets inre hölje
2. Utdragsdonets yttre hölje
3. Skiftnyckel
4. Kombinationsnyckel, 19 mm / 3/4 in
5. Spårskruvmejsel
6. Insexnyckel 4 mm
7. Insexnyckel 5 mm
8. Insexnyckel 8 mm
9. Gängtejp
10. Instruktionsbok
11. Pocketguide

# SÄKERHETSKRAV



# INNEHÅLL

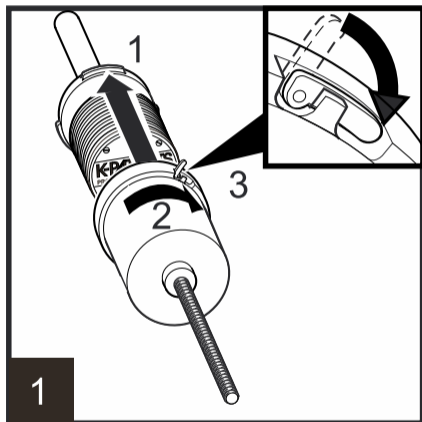
Sensorinsättning

Sensorborttagning

Tvättmunstyckeinsättning

Tvättmunstycke**borttagning**

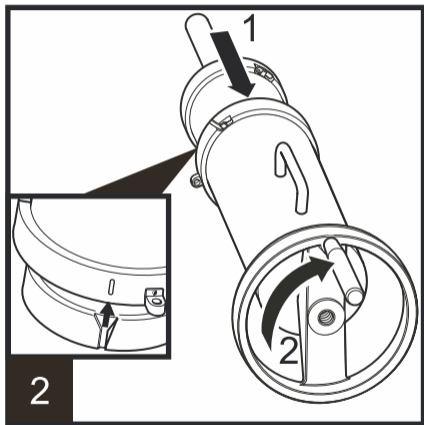
# SENSORINSÄTTNING



1. Sätt sensorn i det inre höljet. Kontrollera att sensorns kabelgenomföring har avlägsnats och att spärren på det inre höljet är olåst. Matcha bajonettstängningen med sensorns fläns så att spärren är något till vänster om mitten uppifrån sett och sensorkabelns passage är rakt nedåt.

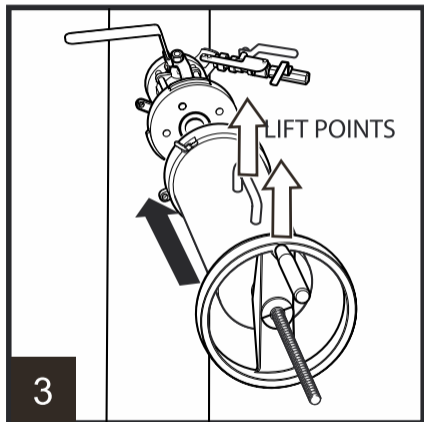
2. När sensorns fläns är i jämnhöjd med botten på det inre höljet, vrid det inre höljet 60 grader (1/6 varv) medurs för att låsa det mot flänsen.

3. Tryck ner låsspärren för att säkra anslutningen.



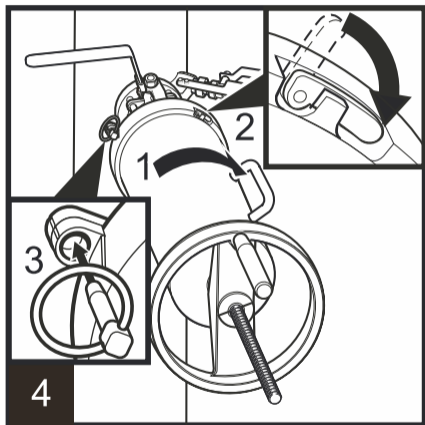
**1.** Placera det inre höljet med sensorn på ett bord eller annan upphöjd yta och montera det yttre höljet över innerhöljet. Passa in höljena genom att kontrollera att spåret på det inre höljet matchar spåret på det yttre höljet. Spärren på det inre höljet ska vara något till höger om mitten uppifrån sett och handtaget på ytterhöljet ska peka uppåt.

**2.** Vrid handveven medsols tills sensorn slutar att dras in i utdragsdonet. Sensorn ska nu vara inuti utdragsdonet och ca 14 cm av skruvgängan ska sticka ut från handvevens mitt.

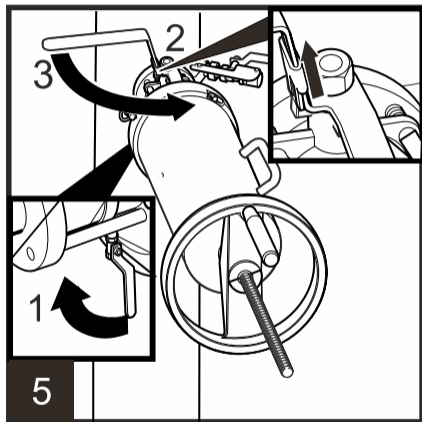


Tag ett fast grepp om handveven och handtaget och lyft utdragsdonet (med sensor) över avstängningsventilens fläns. Håll handtaget uppåt och se till att spärren på det yttre höljet är öppen.

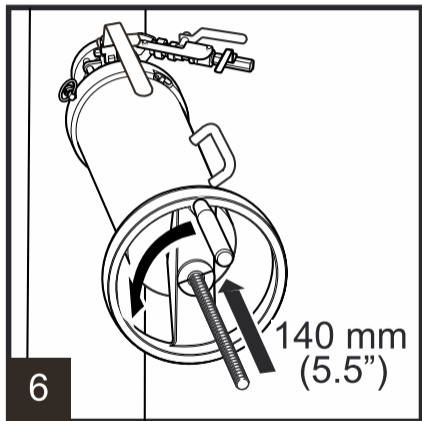




1. Vrid utdragsdonet 60 grader medurs för att låsa bajonetten.
2. Tryck ner spärren på det yttre höljet för att säkra kopplingen.
3. För in säkerhetsprinten.

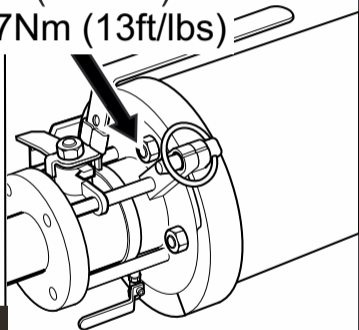


1. Stäng utblåsningskulventilen under avstängningsventilen.
2. Lyft upp avstängningsventilhandtagets låsplatta.
3. Öppna avstängningsventilen genom att vrida ventilhandtaget 90 grader moturs. Ventilen är öppen när kulventilhandtaget är parallellt med utdragsdonet och sensorn.



Nu kan sensorn föras in i processen. Vrid handveven motsols tills det tar stopp, dvs. tills sensorns fläns ansluts mot avstängningsventilen och endast slutet på skruvgången är synlig.

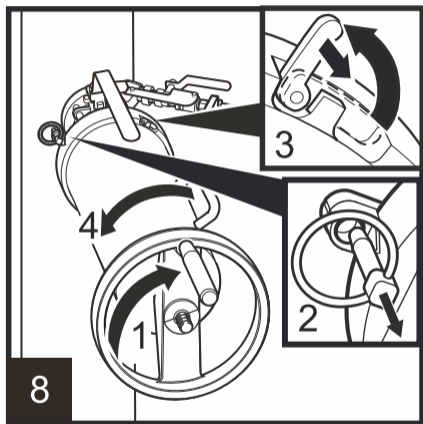
1(4xM12)  
17Nm (13ft/lbs)



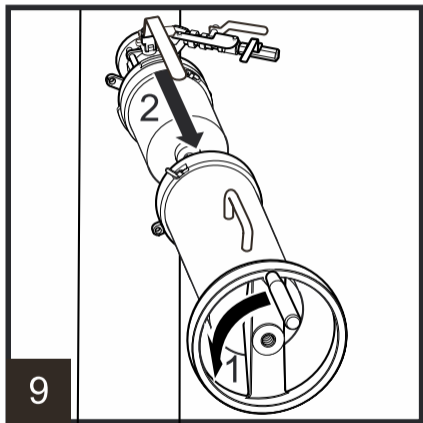
7

Sätt de fyra M12-muttrarna på bultarna som håller fast sensorn på avstängningsventilen och skruva fast dem med en 19 mm eller 3/4" nyckel.

Viktigt: Dra inte åt muttrarna för hårt, ställ in vridmomentet på 17 Nm (13 ft/lbs).

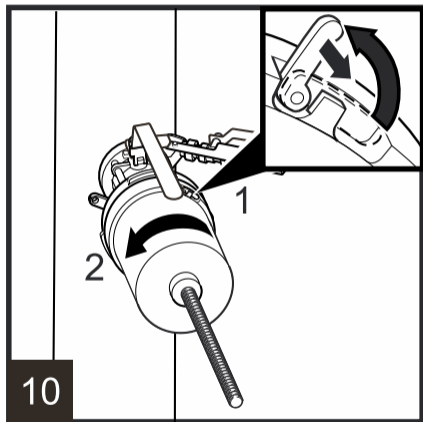


1. Vrid veven 90 grader (ett kvarts varv) medurs.
2. Ta bort säkerhetssprinten.
3. Frigör spärren på det yttre höljet.
4. Vrid höljet 60 grader moturs, dvs. tills handtaget är vänt uppåt.



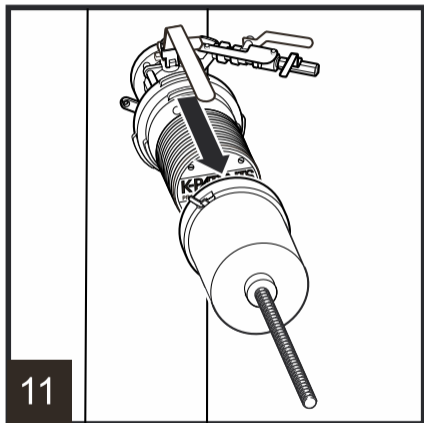
1. Vrid handveven moturs för att släppa gängan.

2. Lyft bort yttre höljet.



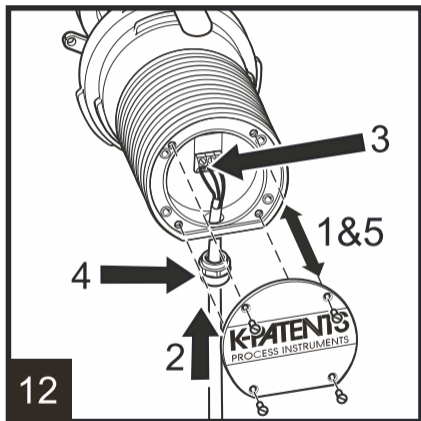
**1.** Lyft och dra spärren på det inre höljet för att låsa upp.

**2.** Vrid höljet 60 grader moturs för att frigöra det från flänsen.



Lyft bort innerhöljet från sensors huvud.



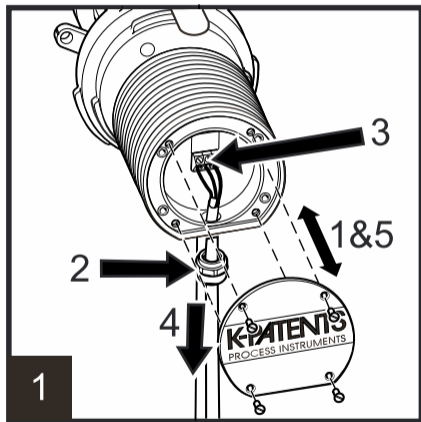


Stäng av DTR. Anslut sensorns kabel till DTR.

1. Avlägsna sensorns skylt och packningen under.
2. Dra anslutningskabeln genom kabelgenomföringen.
3. Anslut kabeln till sensorn.
4. Skruva fast kabelgenomföringen på sensorn.
5. Sätt tillbaka packningen och namnskylden på sensorn och skruva fast.

Slå på DTR för att starta Safe-Drive™ -systemet.

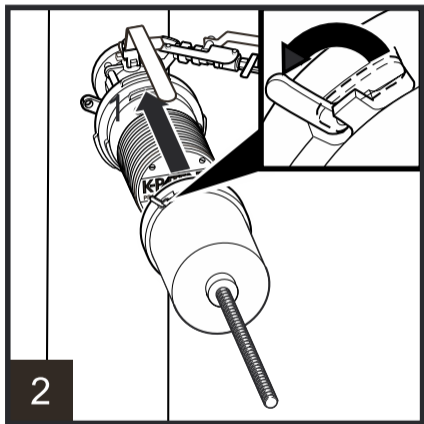
# SENSORBORTTAGNING



Stäng av DTR.

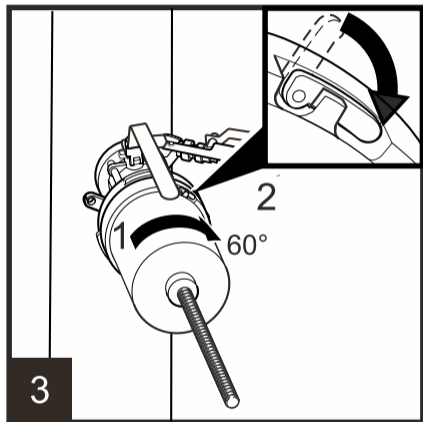
1. Avlägsna sensorns skylt och packningen under.
2. Skruva bort kabelgenomföringen.
3. Frånkoppla anslutningskabeln.
4. Ta bort kabeln från sensorn.
5. Sätt tillbaka packningen och namnskylten på sensorn och skruva fast.

Obs: Om en annan sensor är ansluten till samma DTR, koppla bort den lösa kabeln från DTR och slå på strömmen igen.

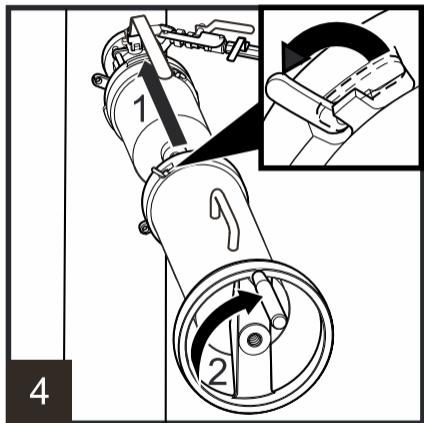


1. Lås upp spärren på det inre höljet.

2. Lyft innerhöljet över sensorns huvud. Anslut höljet till sensorflänsens bajonett.

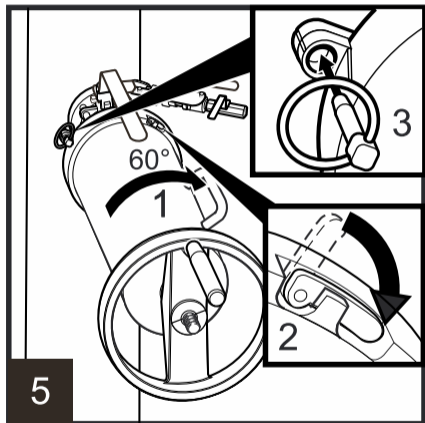


1. Vrid höljet 60 grader (1/6 varv) medurs för att låsa fast det på flänsen.
2. Lås spärren på det inre höljet. Säkerställ att det inre höljet är helt fastlåst.

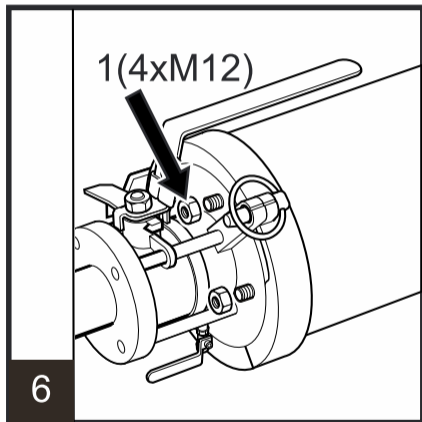


**1.** Ta tag i ytterhöljet med en hand på handtaget och den andra på veven. För det yttre höljet över det inre höljet och hela vägen till avstängningsventilens bajonett, håll handtaget uppåt.

**2.** Vrid veven medurs så att gängan på det inre höljet får grepp och går genom vevens mitt.

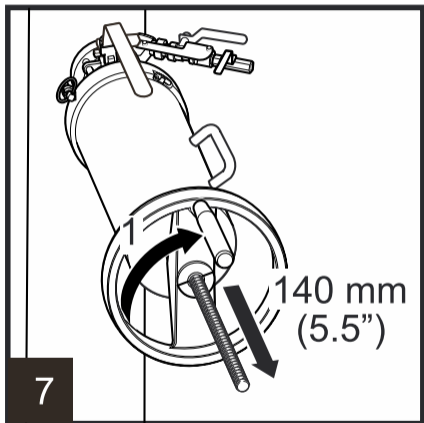


1. Vrid utdragsdonet 60 grader medurs för att låsa bajonetten.
2. Tryck ner ytterhöljets spärr för att hålla ytterhöljet låst.
3. För in säkerhetsprinten i ytterhöljet.

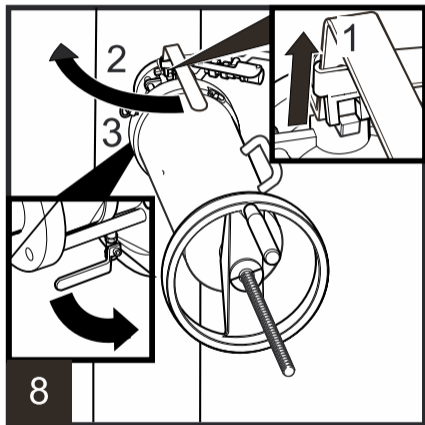


Lossa och ta bort de fyra M12-muttrarna på bultarna som håller fast sensorn på avstängningsventilen med en 19 mm (3/4") nyckel.





1. Vrid handveven medsols tills det tar stopp för att ta ut sensorn ur processen.
2. I detta steg ska ca 140 mm av gängan sticka ut från mitten av veven.



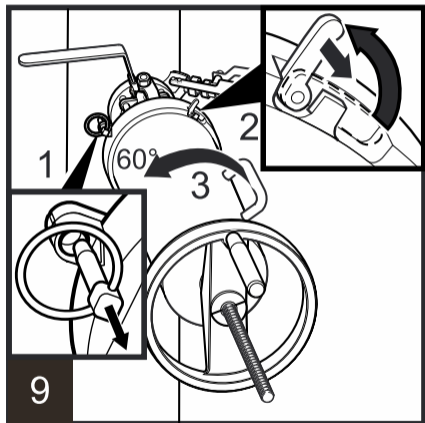
1. Lyft upp avstängningsventilhandtagets låsplatta.

2. Stäng avstängningsventilen genom att vrida handtaget 90 grader (ett kvarts varv) åt vänster.

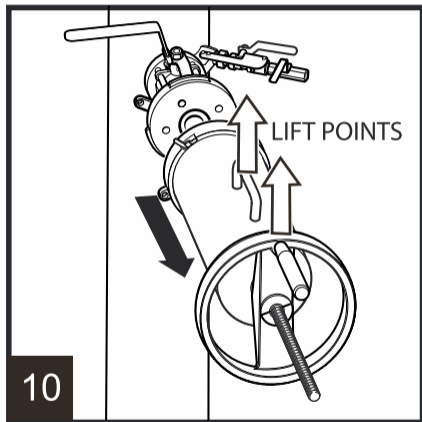
**Viktigt:** Avstängningsventilen är ordentligt stängd när handtaget pekar bort från sensorn och låsplattan faller ned över handtaget.

3. Öppna utblåsningsventilen under avstängningsventilen för att bli av med all processvätska inuti avstängningsventilen.

**Varning!** En liten mängd processvätska kommer att läcka ut genom kulventilen, se upp för stänk!



1. Ta bort säkerhetsspringen.
2. Lyft och dra det yttre höljets låsspärr mot ratten.
3. Vrid det yttre höljet 60 grader moturs tills handtaget är vänt uppåt.

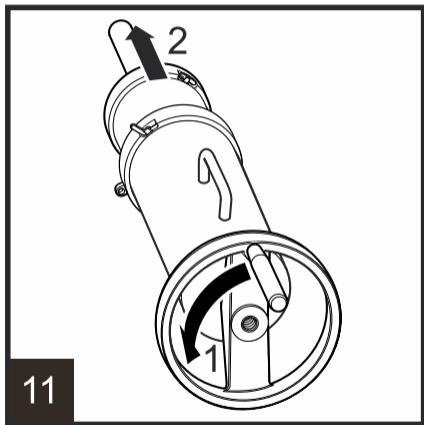


Ta ett fast grepp om veven och handtaget och dra ut Safe-Drive™-utdragsdonet med sensorn inuti.

Ett fast grepp om verktyget är viktigt eftersom verktyget och sensorn tillsammans är märkbart tyngre än utdragsdonet ensamt.

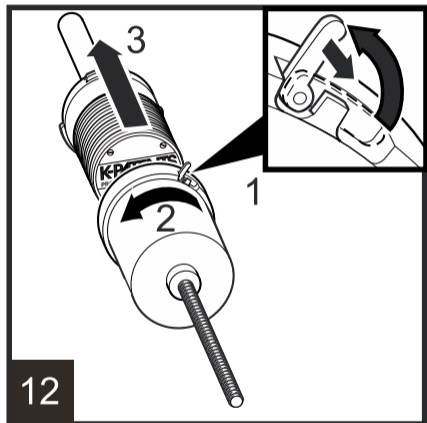
**Obs:** För att säkra avstängningsventilen efter att Safe-Drive-verktyget med sensorn har tagits bort kan du skruva fast en standard ANSI 1,5" 150 lbs blindfläns på den med 1/2" (M12) bultar och muttrar.

Ett lås kan sättas på avstängningsventilens handtag.



Placera Safe-Drive™-utdragsdonet med sensorn på ett bord eller en liknande yta, så att veven har utrymme att kunna vridas.

1. Vrid veven moturs tills trapetsgängen är helt inne i det yttre höljet och går fri från veven, det vill säga att det yttre höljet inte längre är kopplat till delarna inuti.
2. Dra av det yttre höljet.



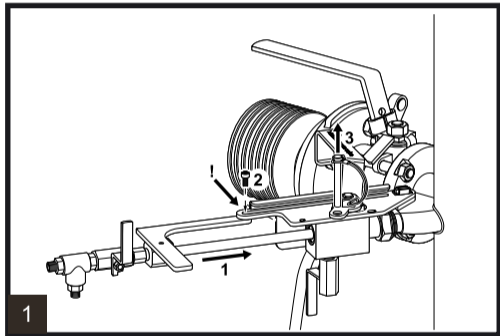
1. Öppna spärren på innerhöljet genom att lyfta och dra utåt.

2. Håll sensorn stadigt med ena handen och vrid det inre höljet moturs med den andra för att låsa upp det inre höljet från sensorn.

3. Dra av sensorn.

**VIKTIGT:** Sensorspetsen är het och kan vara täckt med vätska. Tvätta av sensorn och ventilen med varmt vatten omedelbart efter avlägsnandet.

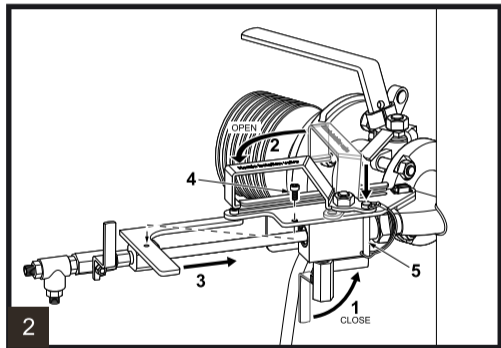
# TVÄTTMUNSTYCKE- INSÄTTNING



Kontrollera munstycket och ventilen innan du monterar tvättmunstycket. Använd gängtejp på alla anslutningsgångor.

1. För in munstycket i avstängningsventilen (1).
2. Fäst munstycket vid munstycksguiden med en särskild M5x10-skruv (2) och en 5 mm insexnyckel.
3. Ta bort säkerhetssprinten (3).





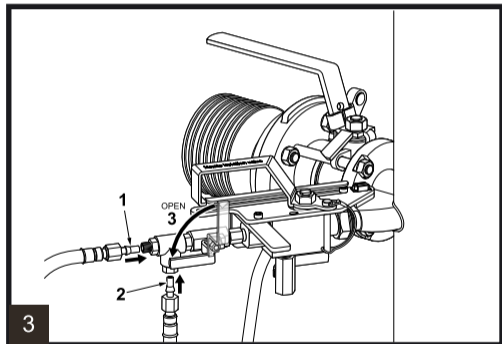
1. Stäng 1/4" kontrollportsventilen under munstyckets avstängningsventil (1).

2. Öppna avstängningsventilen (2) genom att vrida handtaget motsols.

3. Tryck munstycket mot processen (3).

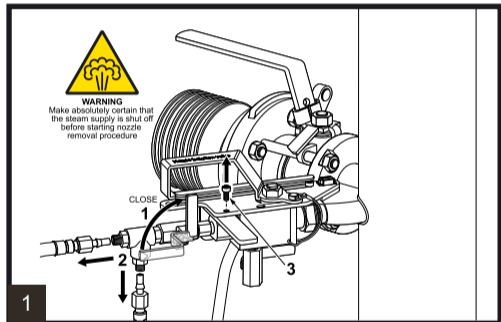
4. Fäst munstycket vid munstycksguiden med en M5x10-skruv (4) och en 4mm insexnyckel.

5. Lås avstängningsventilens handtag med säkerhetssprinten (5).



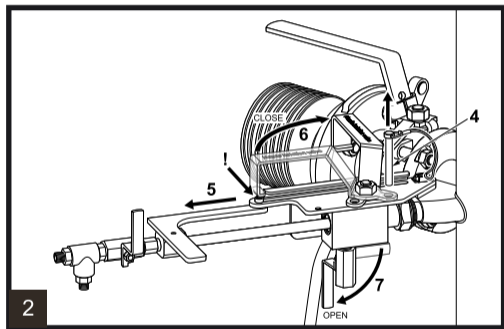
1. Anslut ångröret och sensorns böjliga spolledning till munstyckets T-koppling(1, 2).
2. Öppna ångtillförselns ledningsventil (3).

# TVÄTTMUNSTYCKE- BORTTAGNING



**WARNING!** Säkerställ att ångtillförseln är avstängd innan borttagningsproceduren för munstycket påbörjas.

1. Stäng ångtillförselns ledningsventil (1).
2. Ta bort ångröret (2) och sensorns böjliga spolledning (2) från munstyckets T-koppling.
3. Ta bort munstycksguidens låsskruv (3).  
Var försiktig, processtrycket kommer att försöka trycka ut munstycket ur processen!

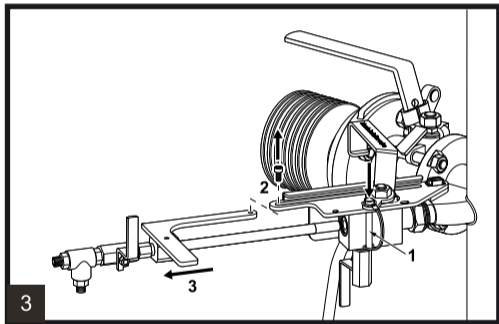


4. Ta bort säkerhetssprinten (4).

5. Skjut bort munstycket från processen (5) tills guideplattan stoppar.

6. Stäng munstyckets avstängningsventil (6) genom att vrida handtaget medsols.

7. Öppna 1/4" kontrollportsventilen under munstyckets avstängningsventil (7).



1. Lås avstängningsventilens handtag med säkerhetspringen. (1.)
2. Ta bort guideplattans skruv (2).
3. Ta bort munstycket från avstängningsventilen helt (3).



[www.kpatents.com](http://www.kpatents.com)

***K-PATENTS OY***

P.O. Box 77  
01511 Vantaa, Finland  
Tel. +358 207 291 570  
Fax +358 207 291 577  
[info@kpatents.com](mailto:info@kpatents.com)

***K-PATENTS, INC.***

1804 Centre Point Circle, Suite 106  
Naperville IL 60653, USA  
Tel. (630) 955 1545  
Fax (630) 955 1585  
[info@kpatents-usa.com](mailto:info@kpatents-usa.com)

***K-PATENTS (SHANGHAI) CO., LTD***

Room 1509, Tomson Commercial  
Building, No. 710  
Dongfang RD  
Pudong District, Shanghai, China  
Tel. +86 21 5087 0597/0598  
Fax +86 21 5087 0598